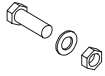




ES El montaje requiere uso de herramientas.  
FR L'assemblage requiert l'utilisation d'outils.  
DE Der Aufbau erfordert den Einsatz von Werkzeugen.

IT Il montaggio richiede l'uso di attrezzi.  
PT A montagem requer o uso de ferramentas.

M10 x 35



M8 x 20



M6 x 15



PU



FBS 10 X 100

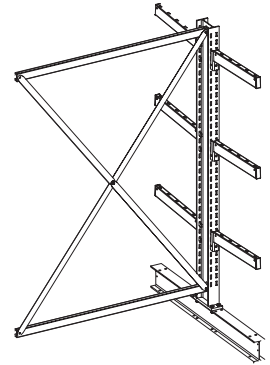
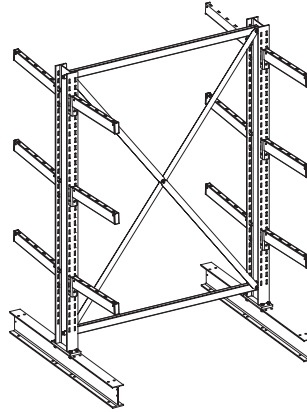
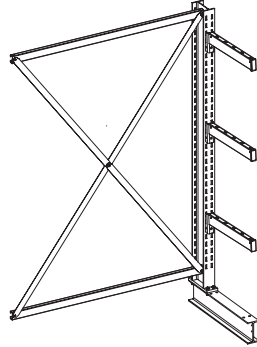
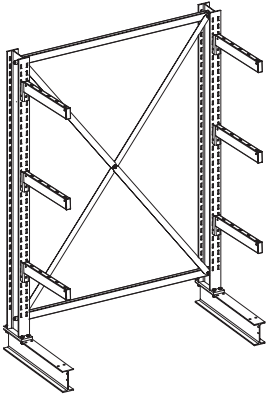


CANTILEVER SIMPLE

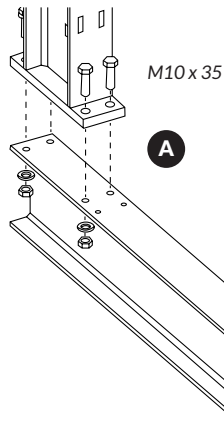
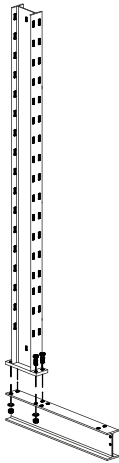
A

CANTILEVER DOBLE

B

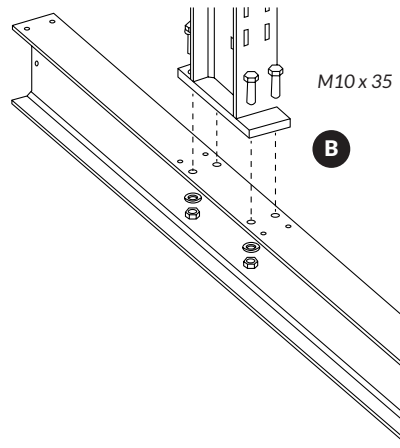


1



M10 x 35

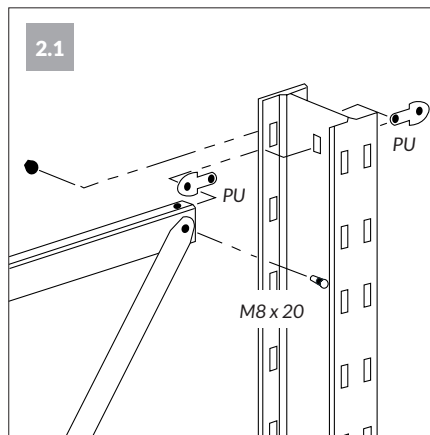
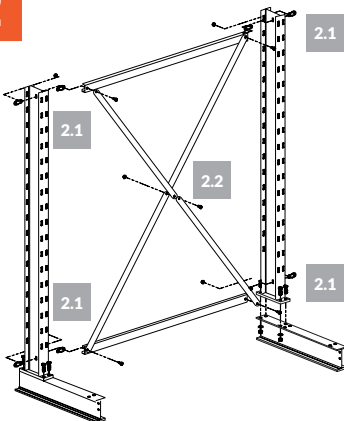
A



M10 x 35

B

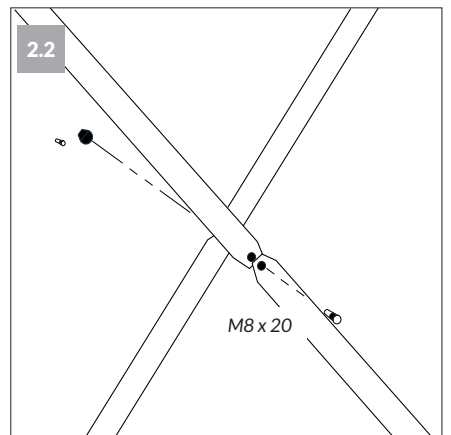
2



2.1

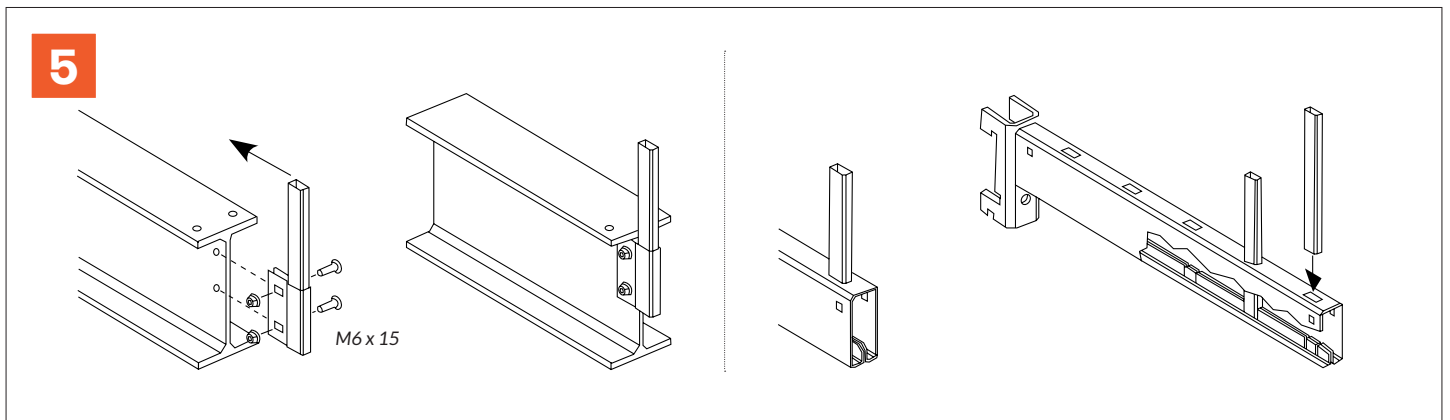
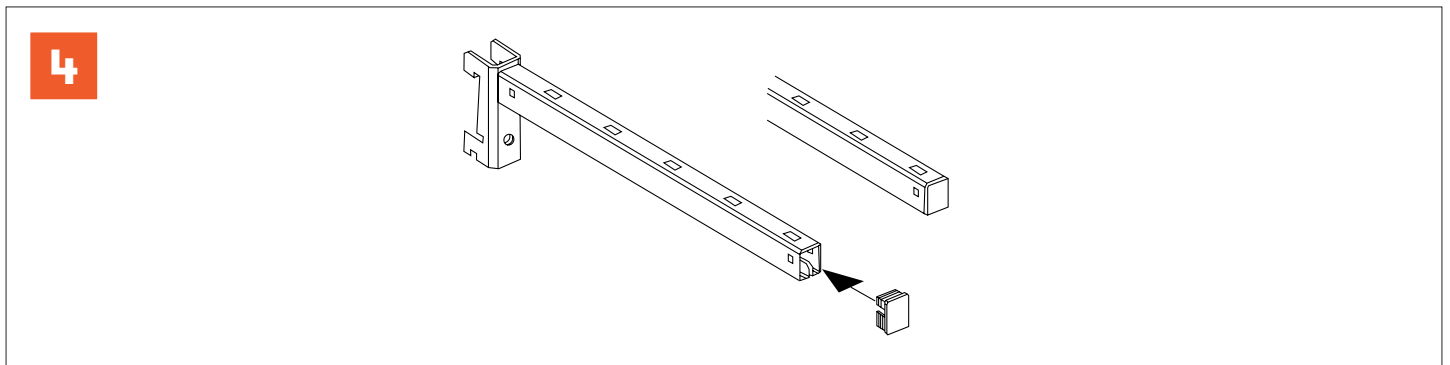
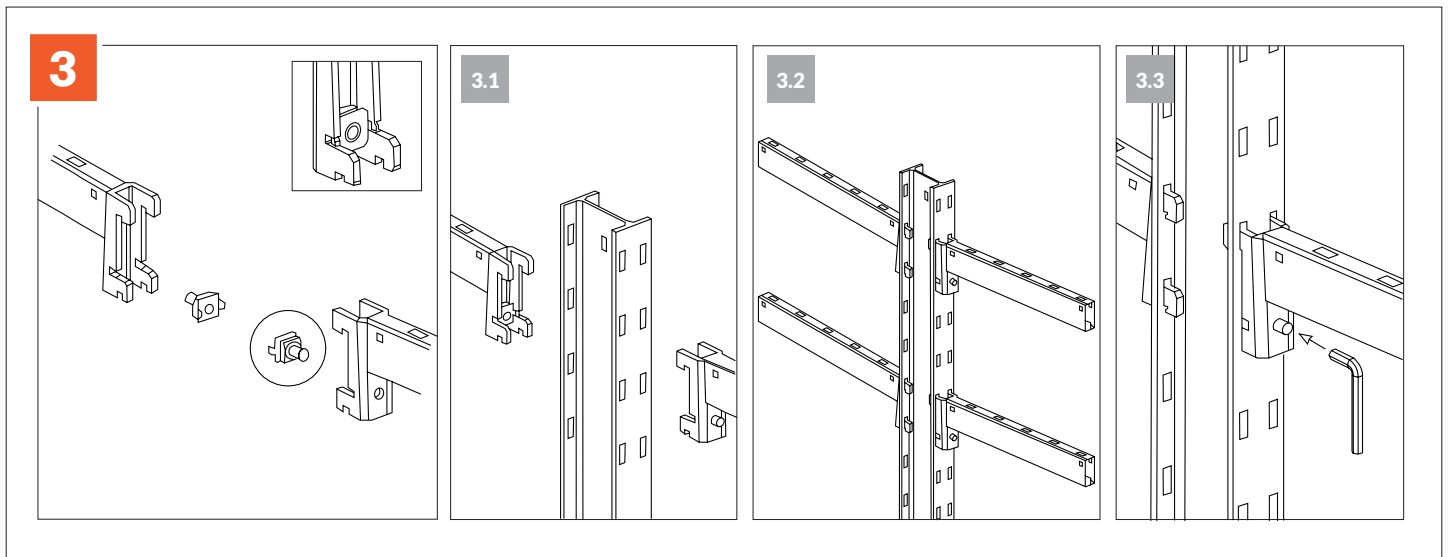
PU

M8 x 20



2.2

M8 x 20



**6**

ES Solo aplicable en Cantilever Simple.  
 FR Applicable uniquement au rayonnage Cantilever Simple.  
 DE Gilt nur für das einseitige Kragarmregal.  
 IT Applicabile solo alla scaffalatura Cantilever Semplice.  
 PT Apenas aplicável à estante Cantilever Simples.

**!** ES Obligatorio fijar la estanteria al suelo según la medida seleccionada.  
 FR Selon les dimensions sélectionnées, il est obligatoire de fixer le rayonnage au sol.  
 DE Bodenverankerung, je nach gewähltem Maß, zwingend erforderlich.  
 IT Obligatorio fissare la scaffalatura al pavimento secondo le misure selezionate.  
 PT É obrigatório fixar a prateleira no chão de acordo com a medida seleccionada.

ALTO HAUTEUR HÖHE ALTEZZA ALTURA	FONDO - PROFONDEUR - TIEFE - PROFONDITÀ - PROFUNDIDADE		
	400 mm	500 mm	600 mm
2000 mm	✓	✗	✗
2500 mm	✓	✓	✗
3000 mm	✓	✓	✓