

ESTANTE

CANTILEVER SIMPLES

 **ractem**
RACKING SYSTEM

www.ractem.pt

ESTANTE CANTILEVER SIMPLES

- ✓ Suporta até **220 kg por braço**
- ✓ **Braços reguláveis** cada 100 mm de altura
- ✓ **Pintura epóxi** de grande resistência
- ✓ Até **1.750 kg por módulo**

DIMENSÕES (mm)

ALTURA: 2000 | 2500 | 3000

COMPRIMENTO: 1030 | 1330

LARGURA: 610 | 710 | 810

LARGURA BRAÇO: 400 | 500 | 600

CORES

RAL
5010

GALVA

COMBINAÇÕES



AZUL | GALVANIZADO



ESTANTE CANTILEVER SIMPLES / ELEMENTOS ESTRUTURAIS

ESCORAS

- Fabricados em aço e pintado com pintura em pó epóxi azul.
- Braços reguláveis cada 100 mm de altura.
- Perfurado em ambos os lados para posterior conversão de simples ou duplo (apenas a base precisa de ser substituída).

CAPACIDADE DE CARGA POR MÓDULO (KG)

⚠ Carga uniformemente distribuída por nível

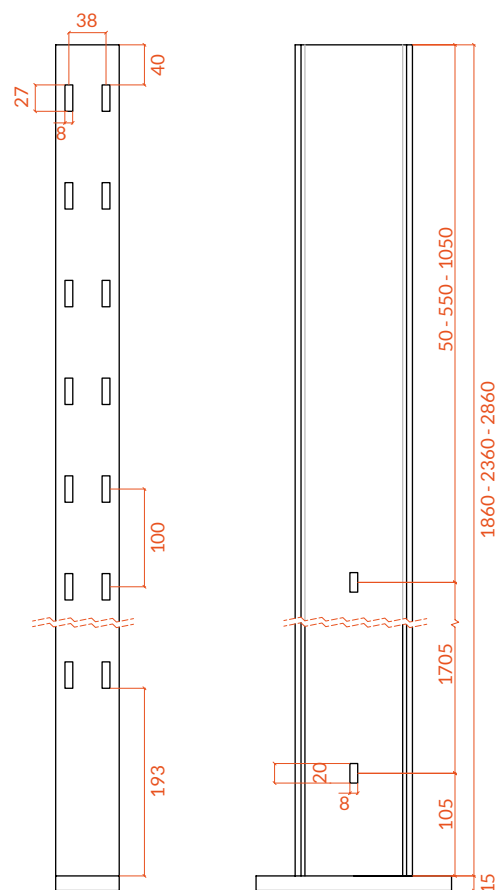
ALTURA (mm)	LARGURA BRAÇO		
	400	500	600
2000	1750 kg	1450 kg	1300 kg
2500	1610 kg	1300 kg	1120 kg
3000	1500 kg	1200 kg	1000 kg

DIMENSÕES (mm)

ALTURA: 2000 | 2500 | 3000

COR

RAL
5010

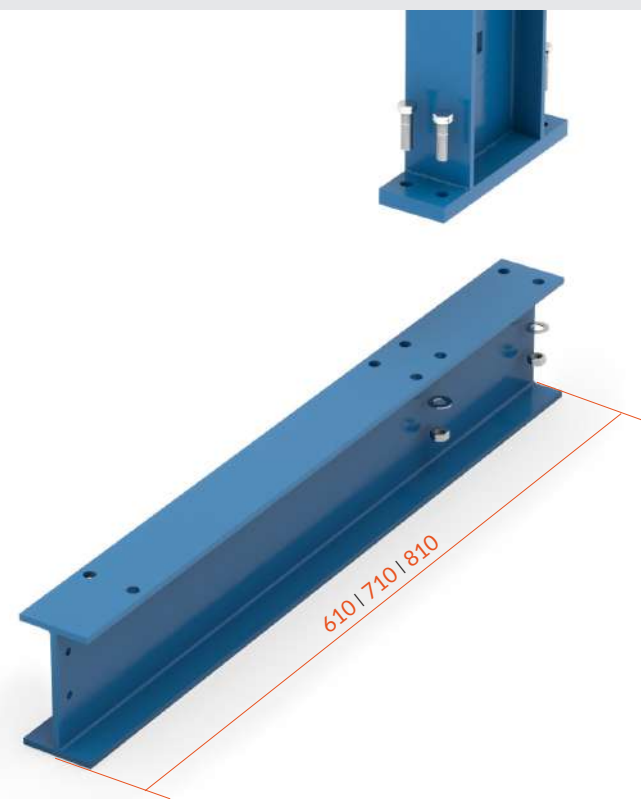


1875 | 2375 | 2875



BASE SIMPLES

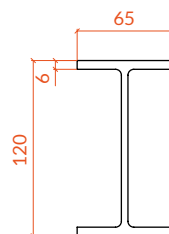
- Fabricados em aço e pintado com pintura em pó epóxi azul.
- Base em forma de H para uma maior resistêndia.
- Opção de ancoragem ao chão.
- A base é capaz de suportar até 5 vezes a carga do braço.



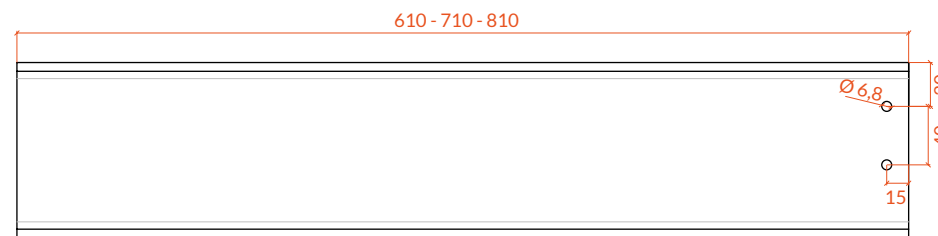
DIMENSÕES (mm)

LARGURA:

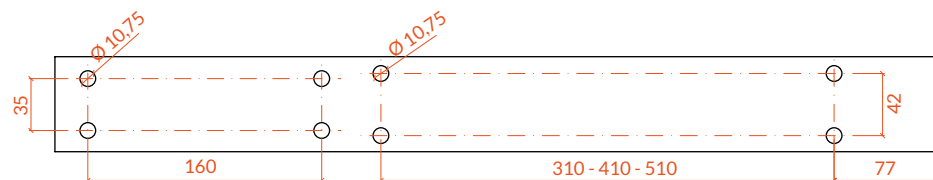
610 mm para braços de 400 mm
710 mm para braços de 500 mm
810 mm para braços de 600 mm



PERFIL



ELEVAÇÃO



PLANTA

COR

RAL
5010

BRAÇOS

- Fabricados em aço e pintados com pintura em pó epóxi azul.
- Braços reguláveis cada 100 mm de altura.
- Trava de segurança para evitar que o braço se desprenda acidentalmente da sua posição ao retirar ou colocar mercadoria.

DIMENSÕES (mm)

COMPRIMENTOS: 400 | 500 | 600

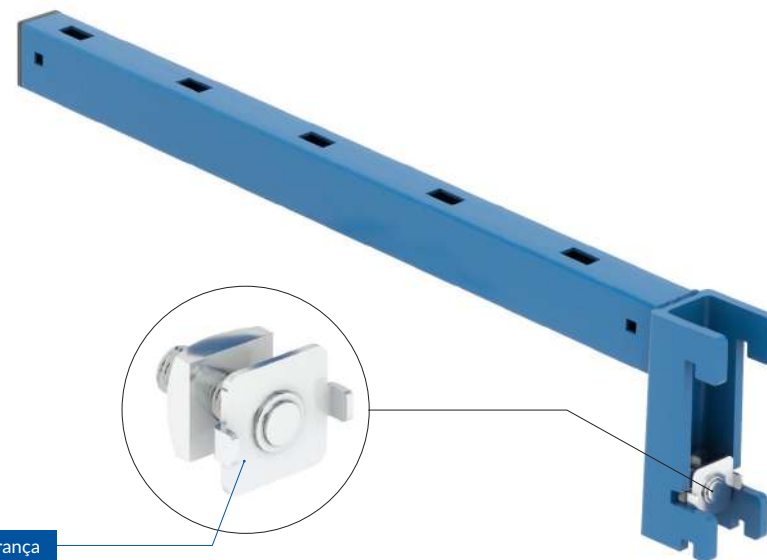
CAPACIDADE DE CARGA POR BRAÇO (KG)

⚠ Carga uniformemente distribuída por nível.

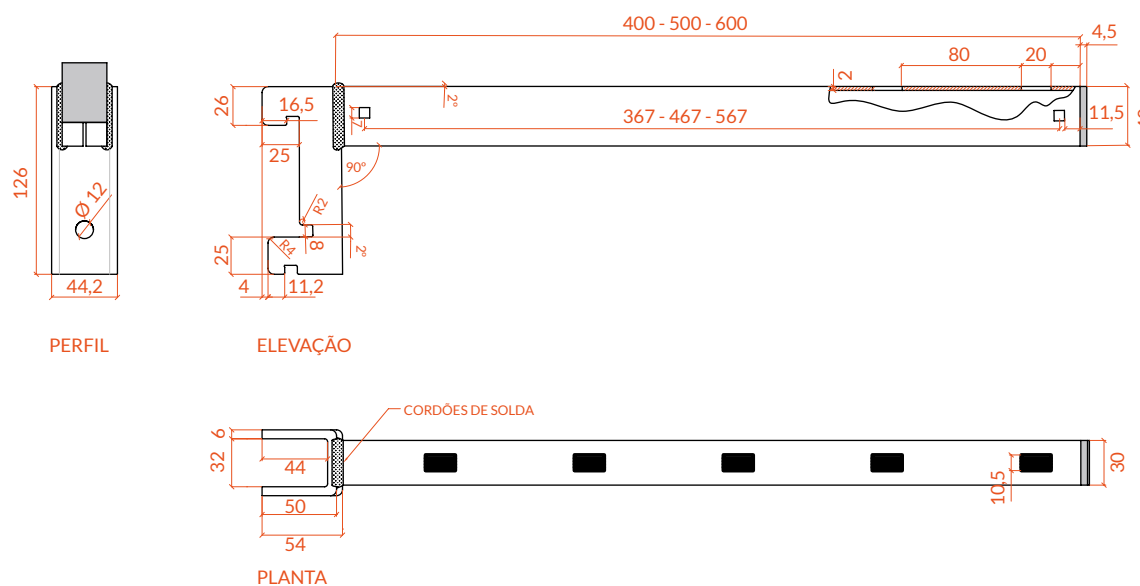
LARGURA BRAÇOS		
400 mm	500 mm	600 mm
220 kg	175 kg	140 kg

COR

RAL
5010



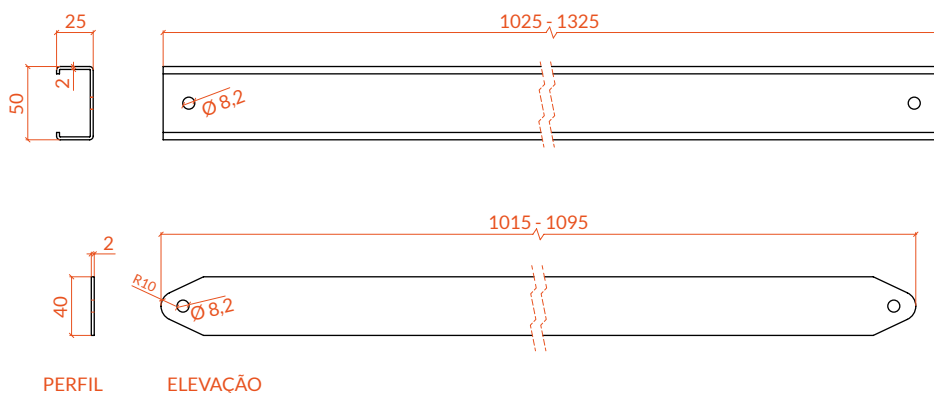
Trava de segurança



TRELIÇA DE REFORÇO

- Fabricados em aço galvanizado.
- A treliça de reforço para cada módulo consiste em 4 perfis para as diagonais e 2 perfis para as horizontais.

COMPRIMENTOS HORIZONTAIS / DIAGONAIS



COR



DIMENSÕES (mm)

COMPRIMENTO ENTRE EIXOS:

1030 mm para a estante de 1000 mm de comprimento

1330 mm para a estante de 1300 mm de comprimento



ESTANTE **CANTILEVER SIMPLES** / ELEMENTOS ESTRUTURAIS

PLACAS DE ANCORAGEM

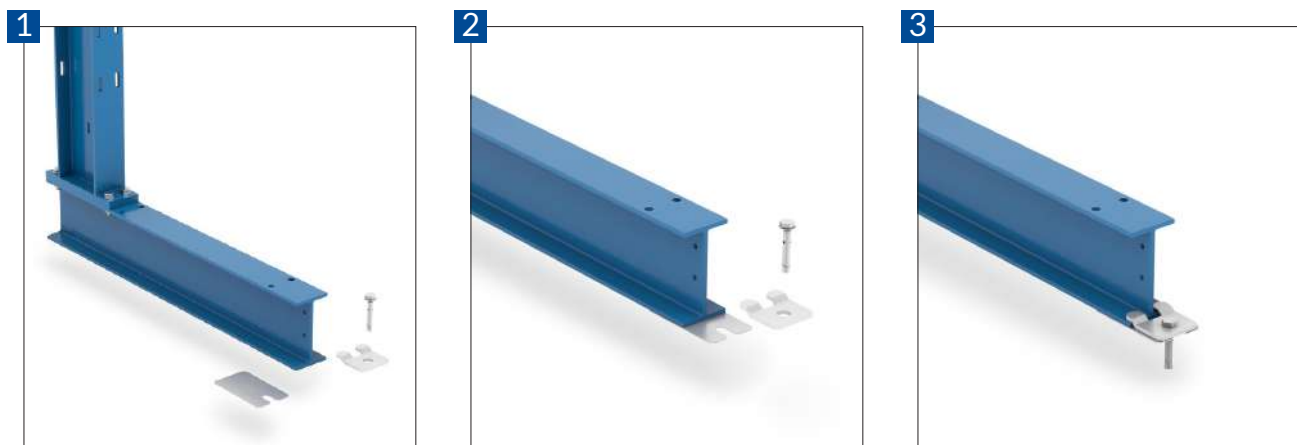
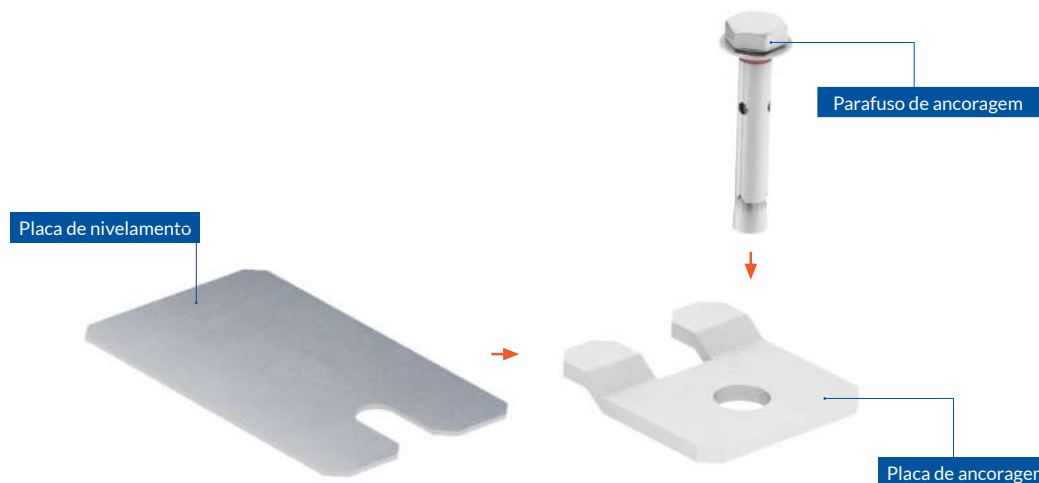
- Fabricadas em aço galvanizado.
- Inclui placas de nivelamento para o caso de ser necessário calçar a estrutura (de acordo com as medidas).
- Parafusos FBS 10 x 100.

! É OBRIGATÓRIO FIXAR AS ESTANTES AO CHÃO DE ACORDO COM O TAMANHO SELECIONADO

ALTURA (mm)	COMPRIMENTO BRAÇO		
	400	500	600
2000	✓	✗	✗
2500	✓	✓	✗
3000	✓	✓	✓

✓ Dimensões que incluem o kit de ancoragem (placas e parafusos).

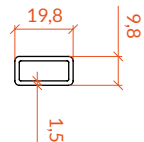
COR



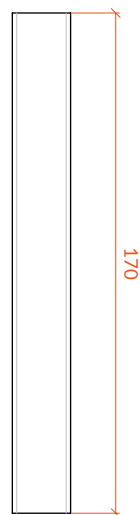
BATENTE SEPARAÇÃO

→ Fabricados em aço galvanizado.

→ Reguláveis cada 100 mm



PLANTA



ELEVAÇÃO

COR

GALVA



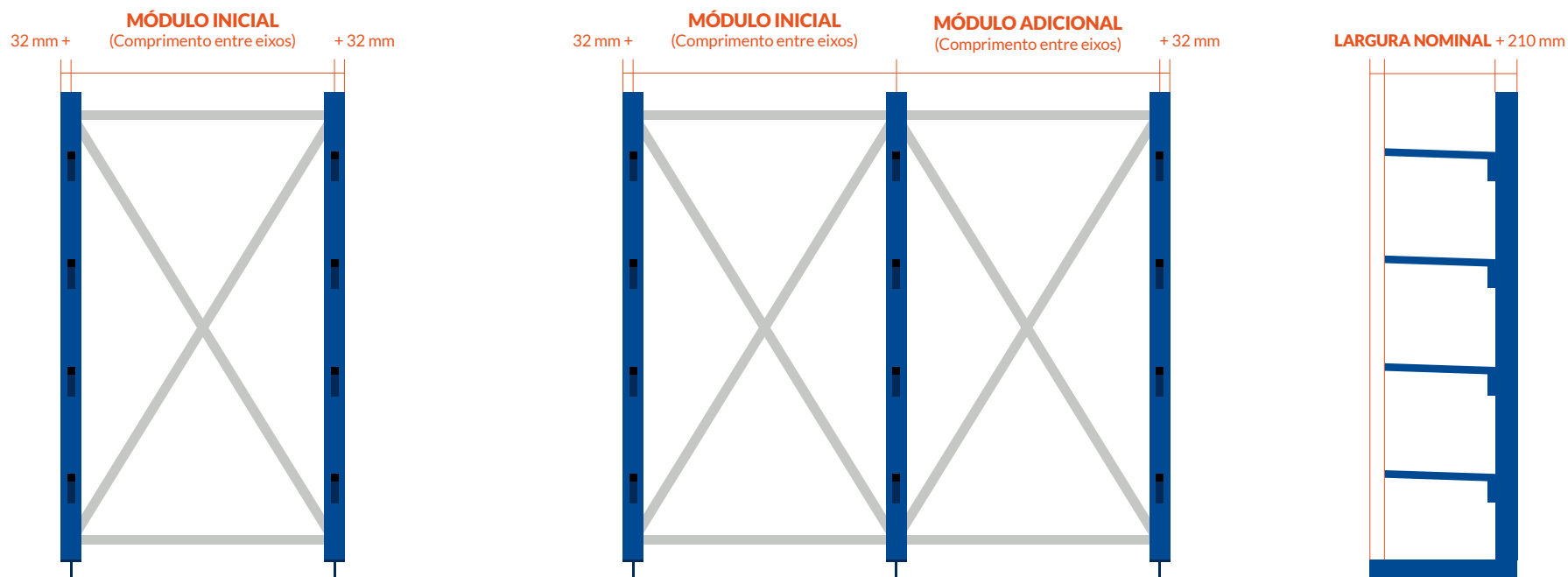
ESTANTE CANTILEVER SIMPLES

MEDIDAS A TER EM CONSIDERAÇÃO

Deve-se ter em mente que para formar um linear de estantes com um módulo inicial e vários módulos adicionais, os módulos devem ter a mesma altura e largura, mas o comprimento pode ser diferente.

Para calcular o comprimento total da instalação, adicione 64 mm ao comprimento da linha (= 32 mm no início do linear + 32 mm no final do linear).

E para calcular a largura total, deve-se somar 210 mm à largura nominal.





 **ractem**
RACKING SYSTEM

Tel: +351 21 556 5408
E-mail: contato@ractem.pt
www.ractem.pt

ESPAÑA | FRANCE | DEUTSCHLAND | ITALIA | PORTUGAL | ÖSTERREICH | BELGIQUE | NEDERLAND