



ESTANTE
C-MAX 200



ractem
RACKING SYSTEM

ESTANTE C-MAX 200

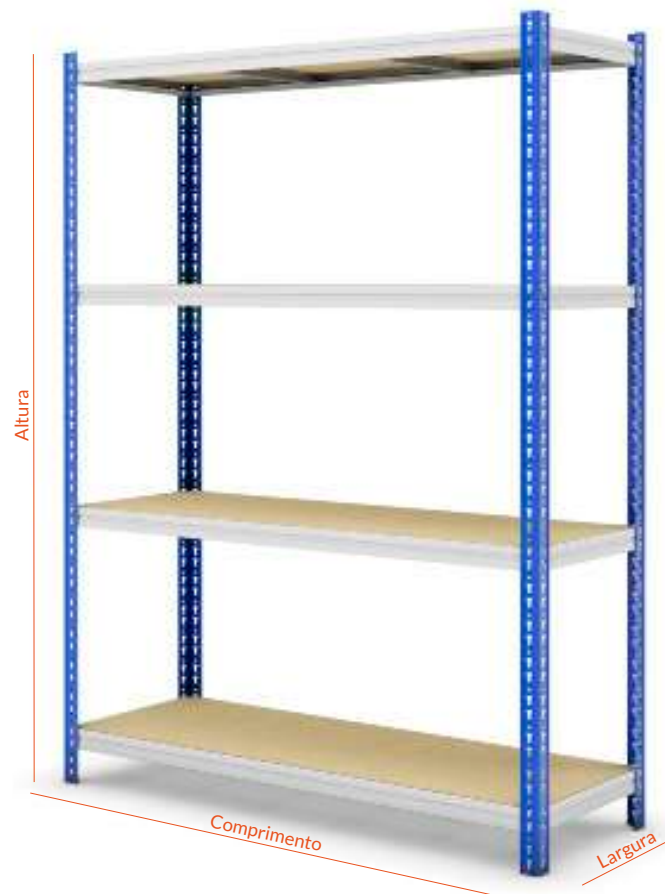
- ✓ Até **200 kg de carga** por prateleira
- ✓ Níveis **reguláveis** cada **100 mm**
- ✓ **Pintura epóxi** de grande resistência ou galvanizada
- ✓ Até **1.200 kg por módulo**
- ✓ Montagem **sem parafusos**

DIMENSÕES (mm)

ALTURA: 1500 | 2000 | 2200 | 2500

COMPRIMENTO: 1000 | 1200 | 1500

LARGURA: 400 | 500 | 600 | 800



CORES



COMBINAÇÕES



AZUL | CINZENTO



BRANCO



GALVANIZADA

MATERIAIS DA PRATELEIRA



AGLOMERADO
12 mm de espessura



MELAMINA SEM ORLA
12 mm de espessura

ESTANTE C-MAX 200 / ELEMENTOS ESTRUTURAIS

ESCORA

- Fabricadas em aço com pintura epóxi de grande resistência ou galvanizada..
- Possibilidade de regular as prateleiras cada 100 mm.
- Inclui protetores de plástico.

DIMENSÕES (mm)

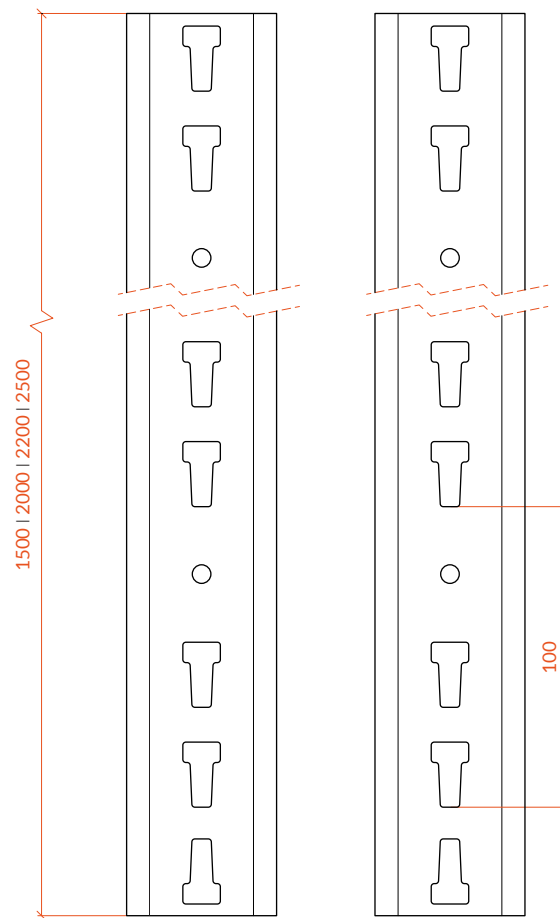
ALTURA: 1500 | 2000 | 2200 | 2500

CORES

RAL
5019

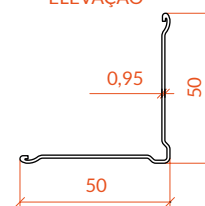
BRANCO

GALVA



PERFIL

ELEVAÇÃO



PLANTA

1500 | 2000 | 2200 | 2500



Protetor de plástico

ESTANTE **C-MAX 200** / ELEMENTOS ESTRUTURAIS

NÍVEIS DE CARGA

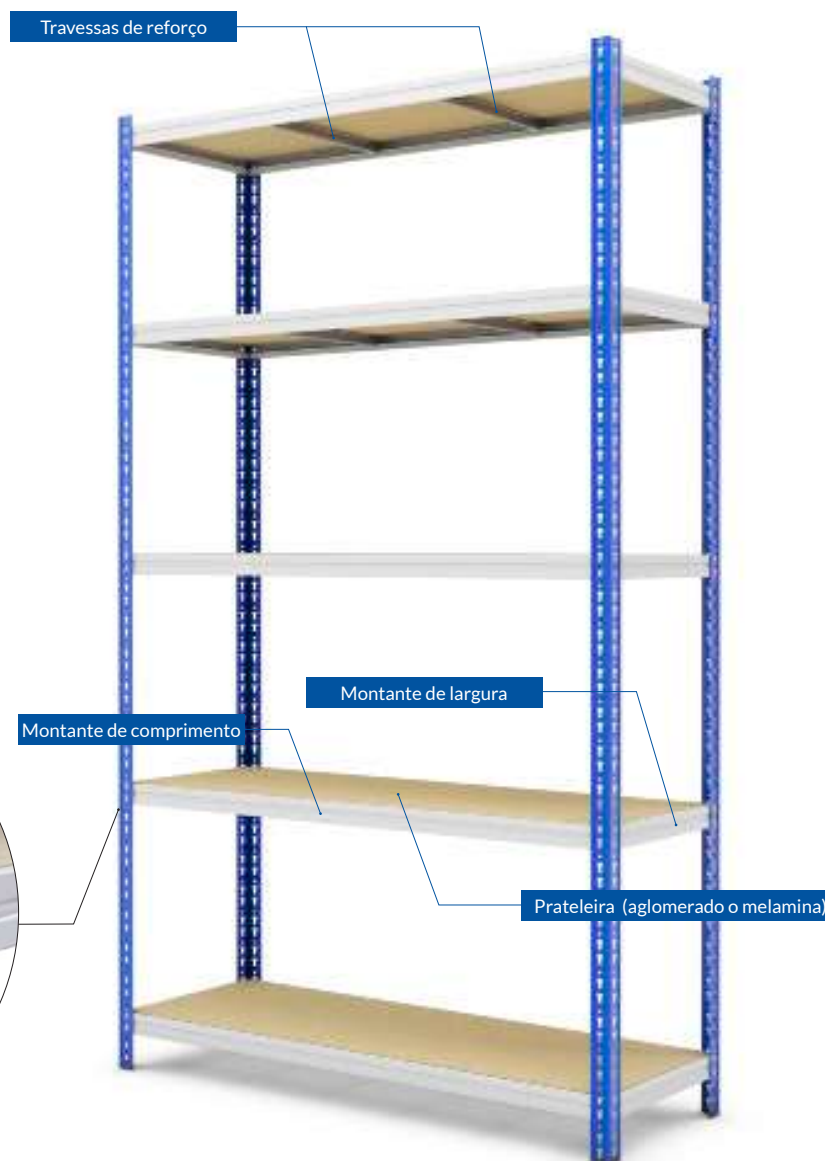
CADA NÍVEL DE CARGA É COMPOSTO POR:

- 2 montantes para o comprimento.
- 2 montantes para a largura.
- 1 painel em aglomerado ou melamina branca de 12 mm de espessura.
- 2 travessas de reforço.

DIMENSÕES (mm)**COMPRIMENTO:** 1000 | 1200 | 1500**LARGURA:** 400 | 500 | 600 | 800**CAPACIDADE DE CARGA POR NÍVEL (KG)**

⚠ Carga uniformemente distribuída por nível.

COMPRIMENTO (mm)	LARGURA			
	400	500	600	800
1000	200 kg	200 kg	200 kg	185 kg
1200	200 kg	200 kg	200 kg	185 kg
1500	200 kg	200 kg	185 kg	185 kg



ESTANTE **C-MAX 200** / ELEMENTOS ESTRUTURAIS

NÍVEIS DE CARGA

MONTANTE DE COMPRIMENTO E LARGURA

- Fabricados em aço.
- Acabamento pintura epóxi de grande resistência e galva.
- Montagem rápida e fácil por meio de sistema de encaixe.

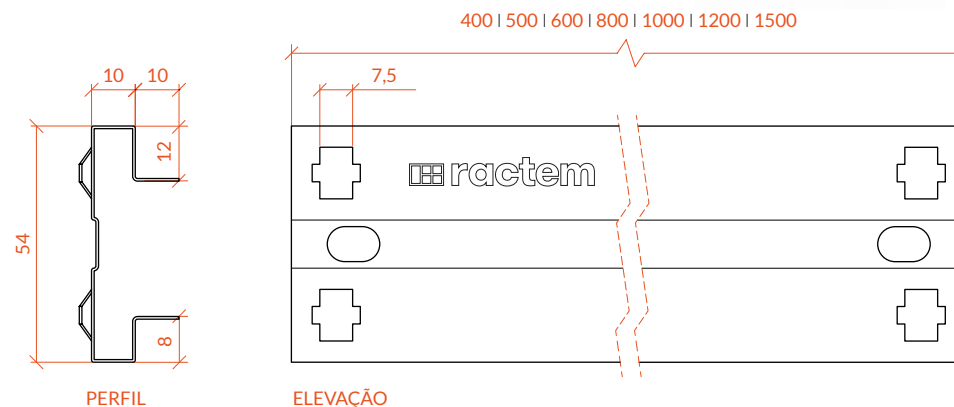


400 | 500 | 600 | 800 | 1000 | 1200 | 1500

DIMENSÕES (mm)**COMPRIMENTO:** 1000 | 1200 | 1500**LARGURA:** 400 | 500 | 600 | 800**CORES**RAL
7035

BRANCO

GALVA



PERFIL

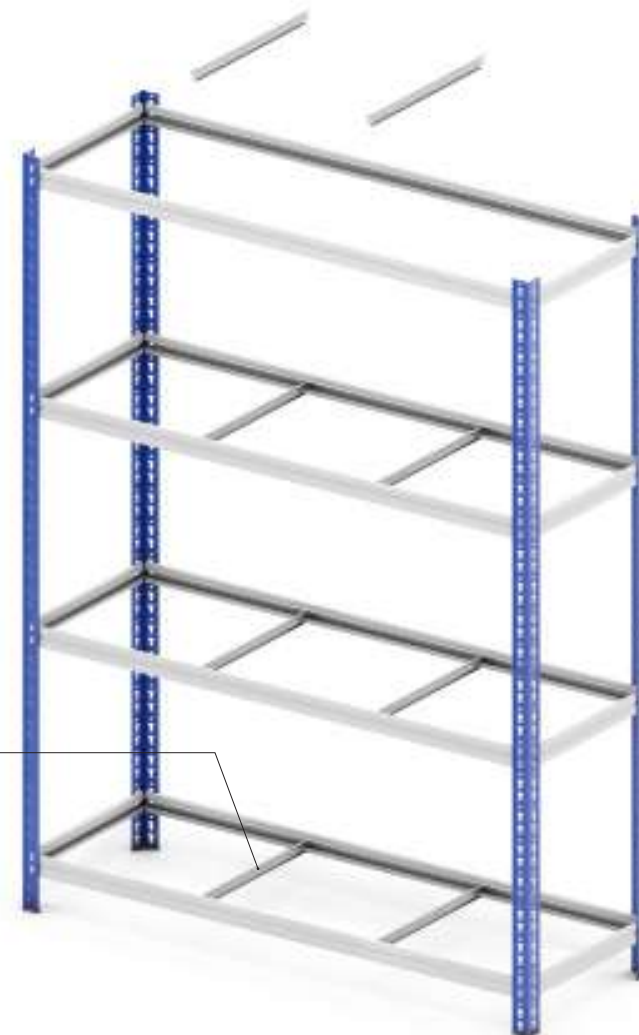
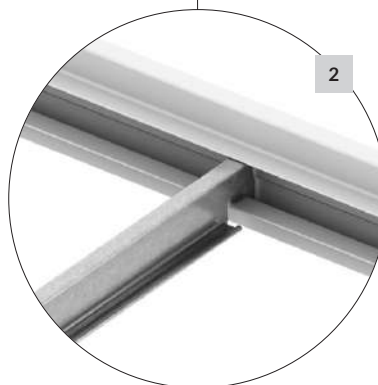
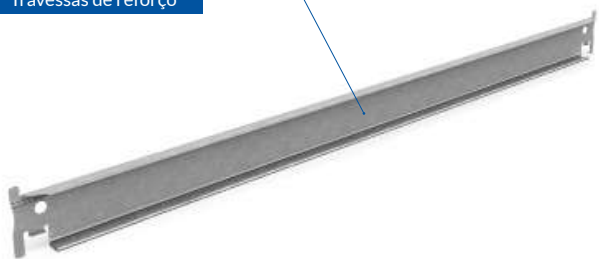
ELEVAÇÃO

NÍVEIS DE CARGA

TRAVESSAS DE REFORÇO

- Fabricados em aço galvanizado.
- Cada nível inclui duas travessas de reforço.
- Montagem fácil.

Travessas de reforço



DIMENSÕES (mm)

COMPRIMENTOS: 400 | 500 | 600 | 800

COR

GALVA

NÍVEIS DE CARGA

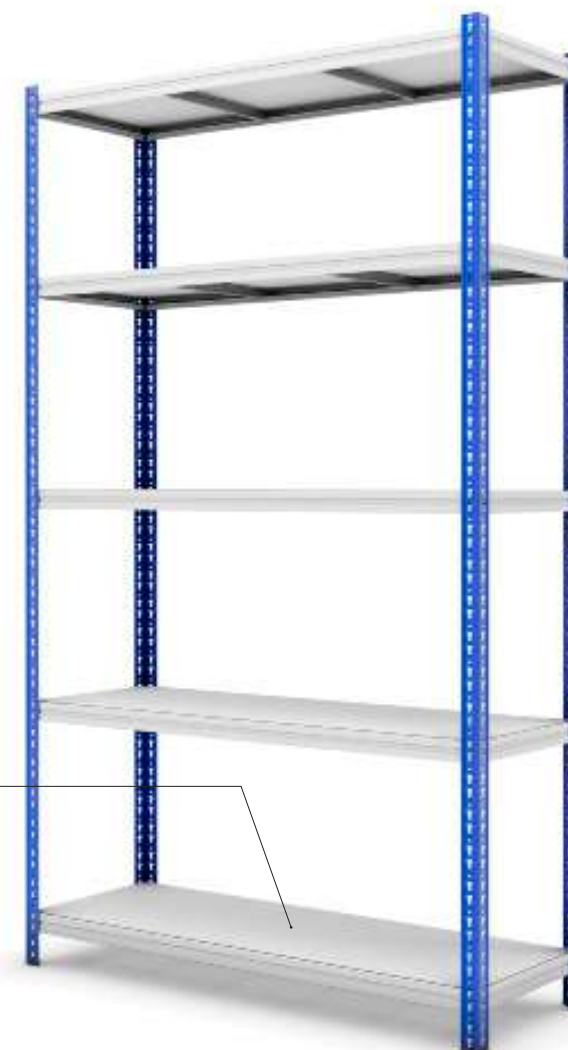
PRATELEIRAS: AGLOMERADO / MELAMINA SEM ORLA



▼ **AGLOMERADO**
12 mm de espessura

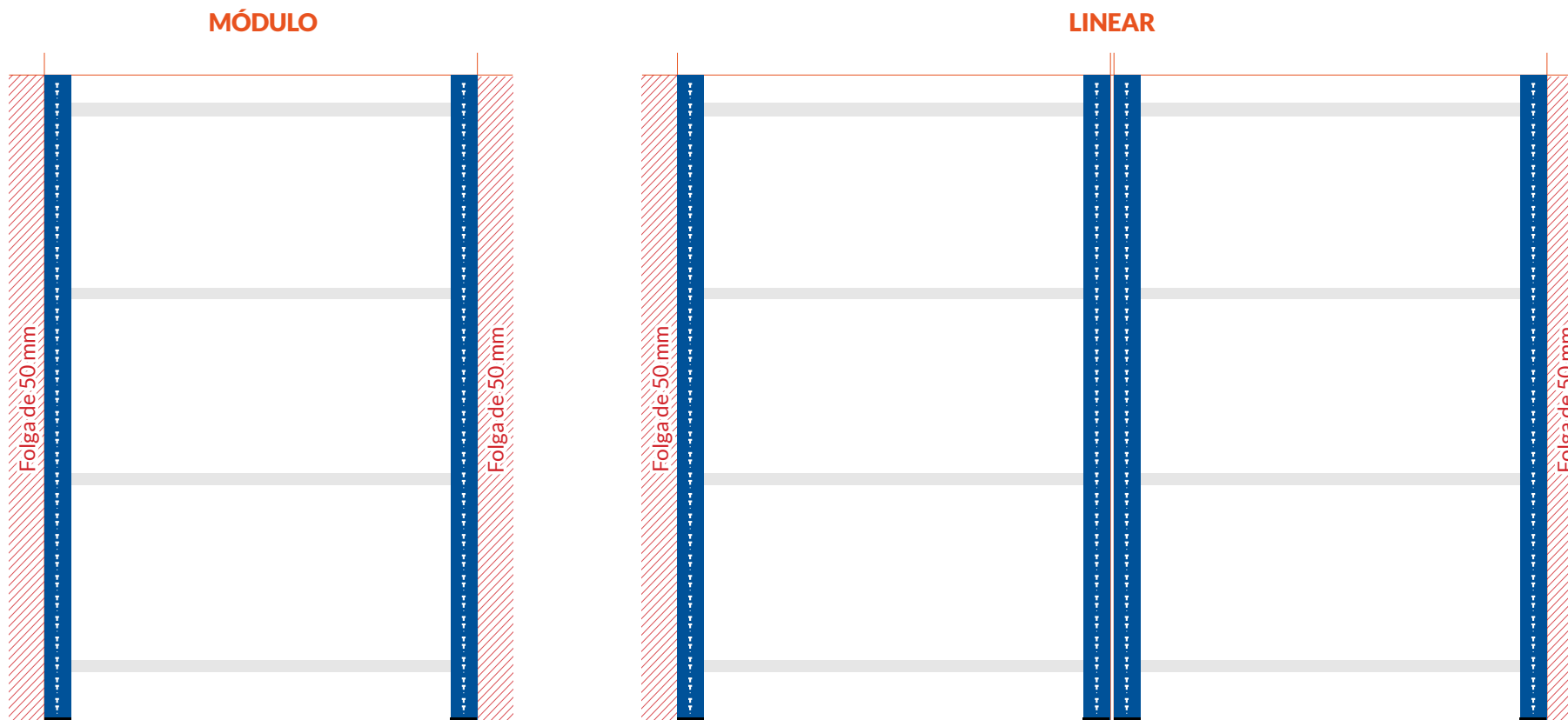


MELAMINA SEM ORLA ▼
12 mm de espessura



MEDIDAS A TEREM CONSIDERAÇÃO

→ É aconselhável deixar uma folga de 50 mm no início e no final do linear.





 **ractem**
RACKING SYSTEM

Tel: +351 21 556 5408
E-mail: contato@ractem.pt
www.ractem.pt

ESPAÑA | FRANCE | DEUTSCHLAND | ITALIA | PORTUGAL | ÖSTERREICH | BELGIQUE | NEDERLAND