



ESTANTE
C-PLUS 400

 **ractem**
RACKING SYSTEM

ESTANTE C-PLUS 400

- ✓ Até 400 kg de carga por prateleira
- ✓ Níveis reguláveis cada 100 mm
- ✓ Pintura epóxi de grande resistência ou galvanizada
- ✓ Até 1.200 kg por módulo
- ✓ Montagem **sem parafusos**

DIMENSÕES (mm)

ALTURA: 1800 | 2000 | 2200

COMPRIMENTO: 1200 | 1500 | 1800 | 2000

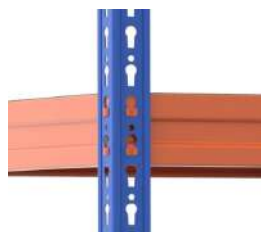
LARGURA: 400 | 600 | 800



CORES



COMBINAÇÕES



AZUL | LARANJA



AZUL | CINZENTO



GALVANIZADA

MATERIAIS DA PRATELEIRA



AGLOMERADO
12 mm de espessura



MELAMINA SEM ORLA
12 mm de espessura

ESTANTE C-PLUS 400 / ELEMENTOS ESTRUTURAIS

ESCORA

- Fabricados em aço e disponível com acabamento galvanizado ou pintura epóxi de grande resistência.
- Possibilidade de regular as prateleiras cada 100 mm.
- Inclui protetores de plástico.

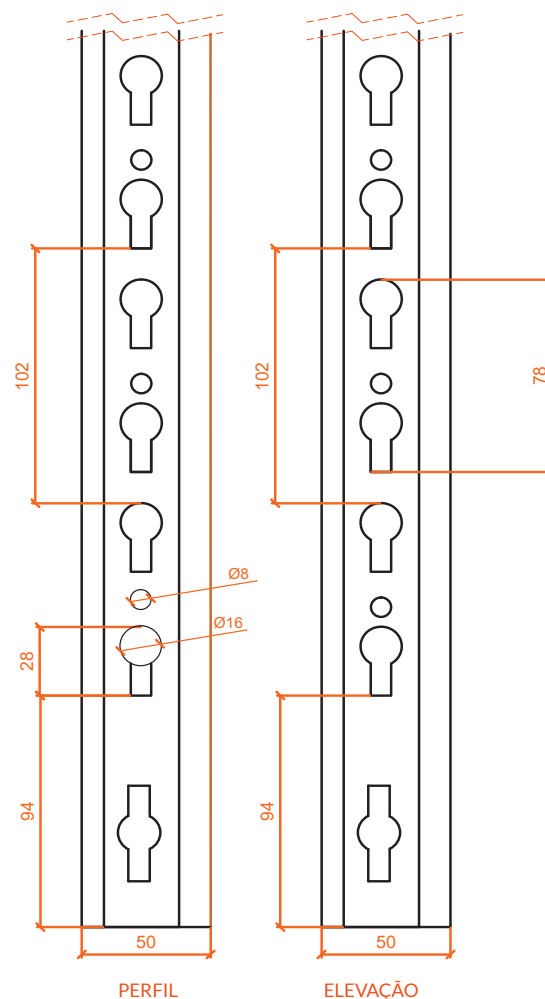
DIMENSÕES (mm)

ALTURA: 1800 | 2000 | 2200

CORES

RAL
5010

GALVA



ESTANTE C-PLUS 400 / ELEMENTOS ESTRUTURAIS

NÍVEIS DE CARGA

CADA NÍVEL DE CARGA É COMPOSTO POR:

- 2 montantes para o comprimento (ver pag. 5).
- 2 montantes para a largura (ver pag. 5).
- 1, 2 ou 3 travessa(s) de reforço (ver pag. 6).
- 1 painel em aglomerado ou melamina branca sem orla de 12 mm de espessura (ver pag. 7).

DIMENSÕES (mm)

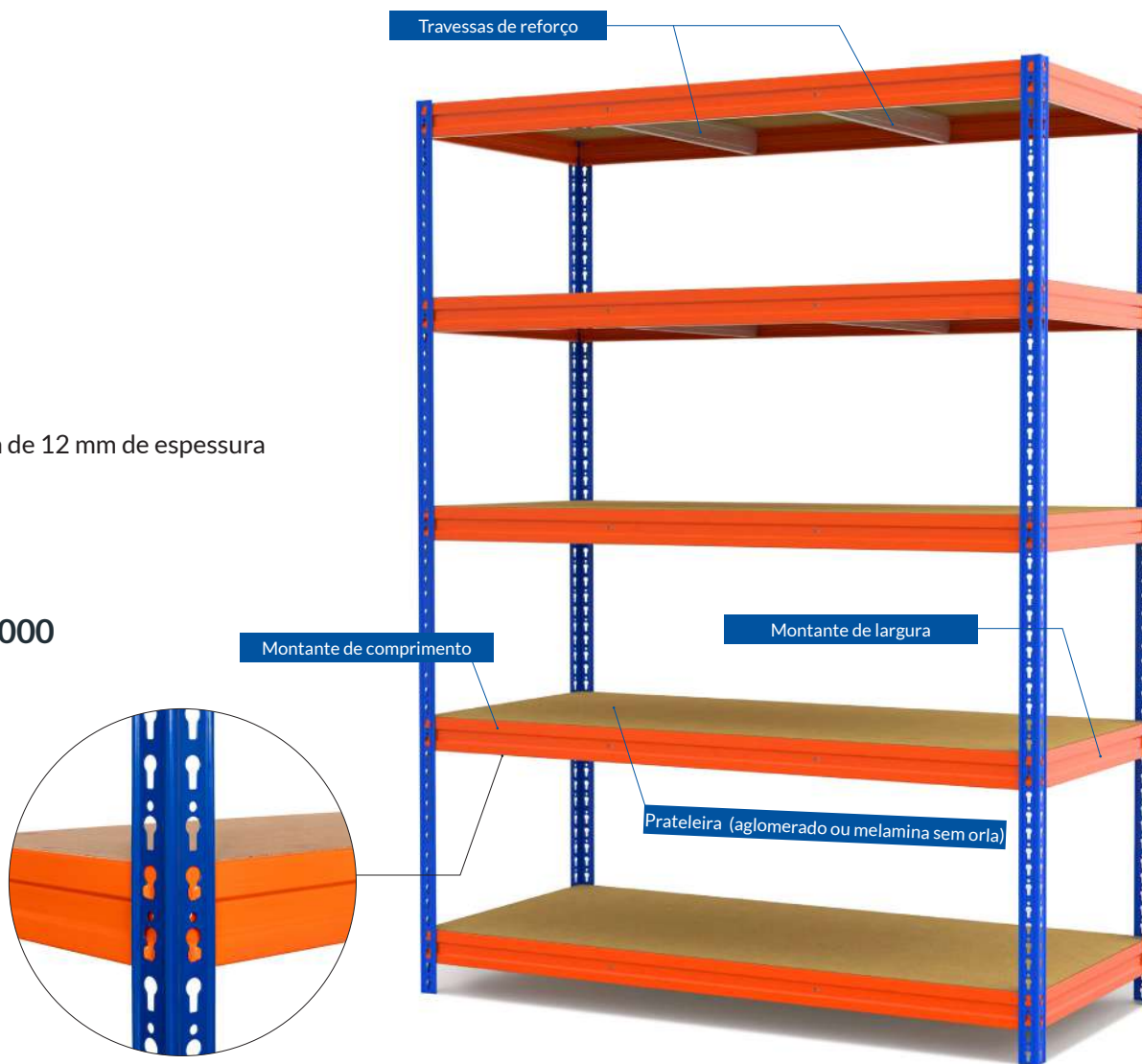
COMPRIMENTO: 1200 | 1500 | 1800 | 2000

LARGURA: 400 | 600 | 800

CAPACIDADE DE CARGA POR NÍVEL (KG)

⚠ Carga uniformemente distribuída por nível.

COMPRIMENTO (mm)	LARGURA		
	400	600	800
1200	400 kg	400 kg	400 kg
1500	300 kg	300 kg	300 kg
1800	300 kg	300 kg	300 kg
2000	300 kg	300 kg	300 kg

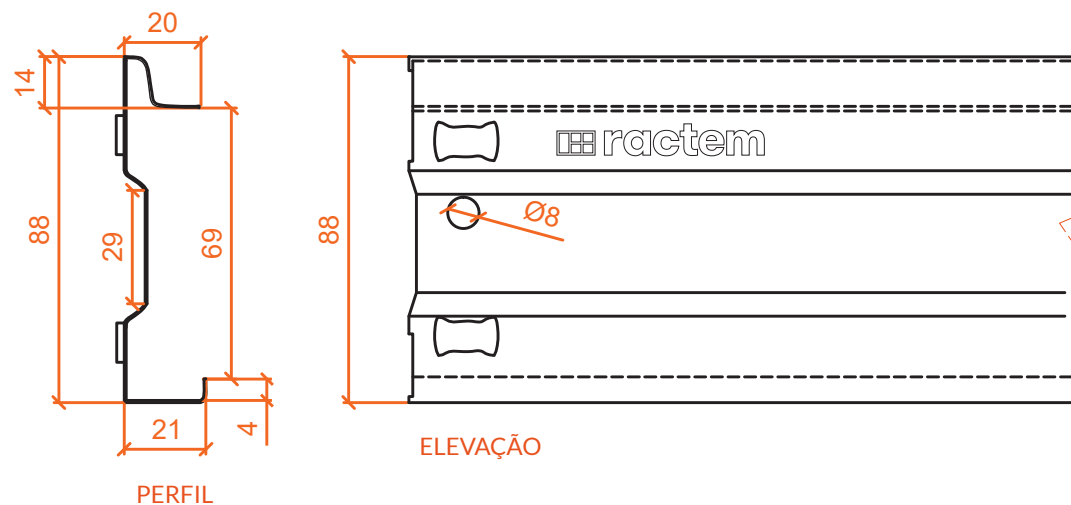


ESTANTE C-PLUS 400 / ELEMENTOS ESTRUTURAIS

NÍVEIS DE CARGA

MONTANTES DE COMPRIMENTO E LARGURA

- Fabricados em aço e disponível com acabamento galvanizado ou pintura epóxi de grande resistência.
- Montagem rápida e fácil por meio de sistema de encaixe.



DIMENSÕES (mm)

COMPRIMENTO: 1200 | 1500 | 1800 | 2000

LARGURA: 400 | 600 | 800

CORES

RAL
7035

RAL
2004

GALVA



ESTANTE C-PLUS 400 / ELEMENTOS ESTRUTURAIS

NÍVEIS DE CARGA

TRAVESSAS DE REFORÇO

- Fabricados em aço galvanizado.
- Cada nível inclui 1, 2 ou 3 travessa(s) de reforço (ver quadro abaixo).
- Montagem fácil em duas etapas.

NÚMERO DE TRAVESSAS POR NÍVEL

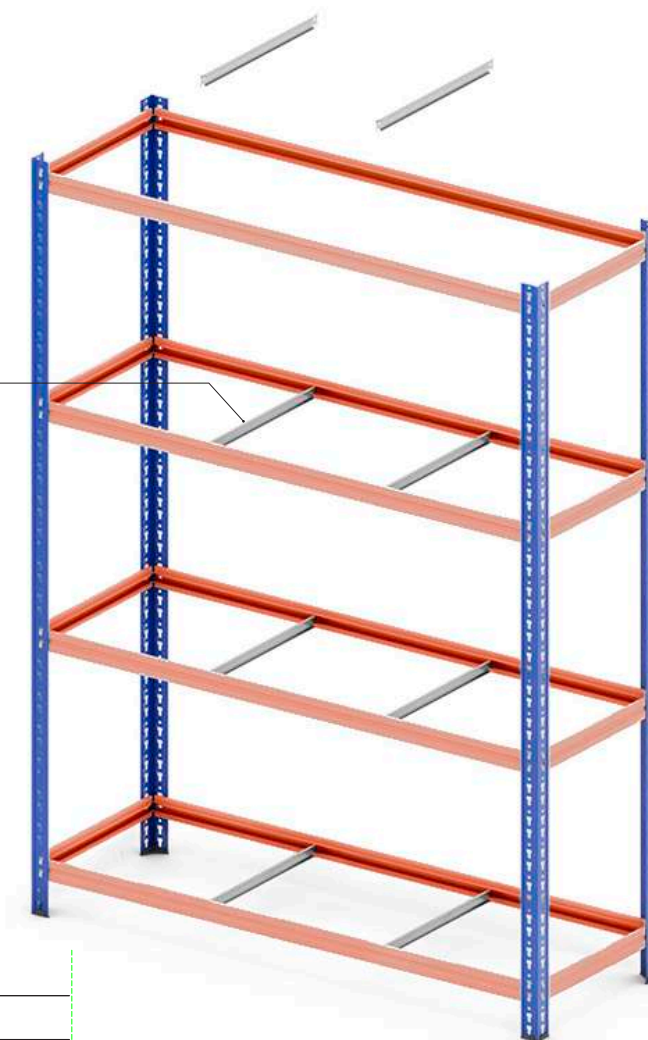
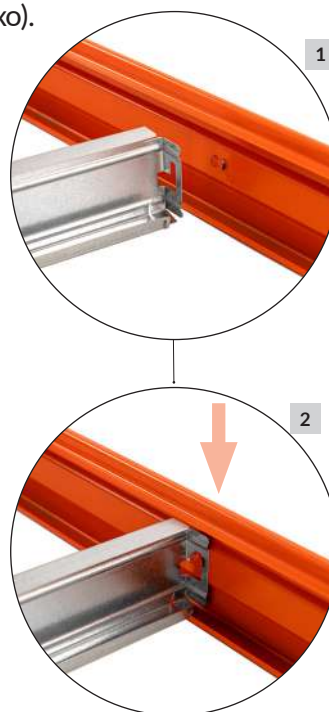
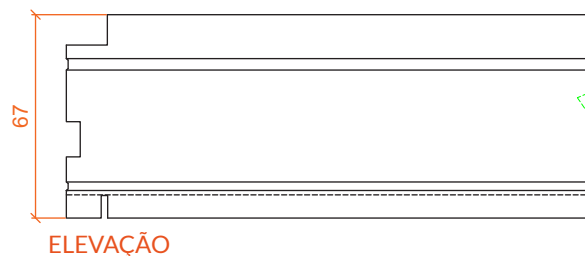
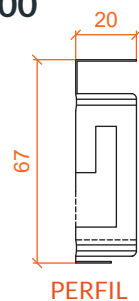
COMPRIMENTO (mm)	LARGURA		
	400	600	800
1200	1	1	1
1500	2	2	2
1800	3	3	3
2000	3	3	3

DIMENSÕES (mm)

COMPRIMENTO: 400 | 600 | 800

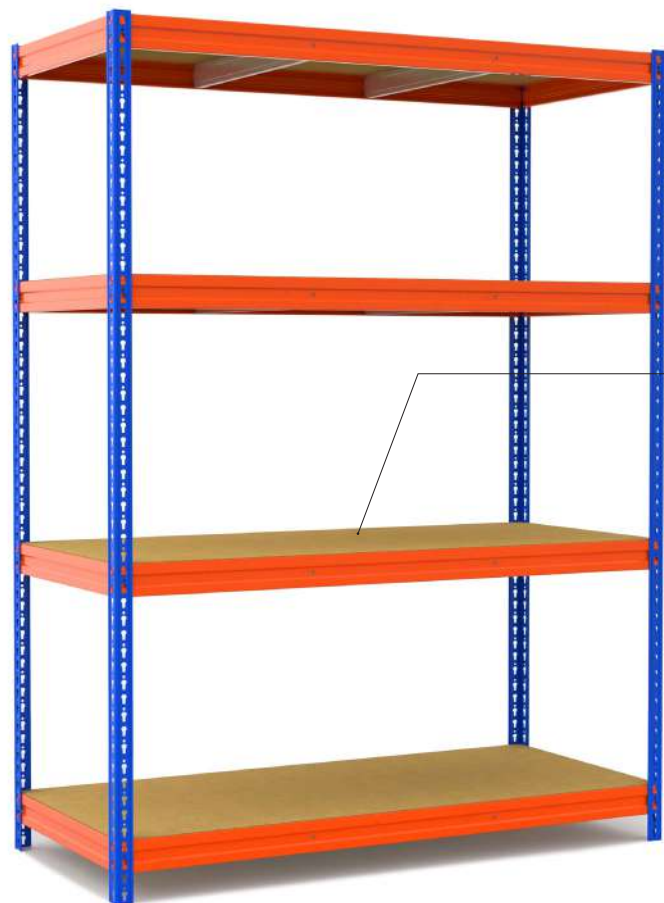
COR

GALVA



NÍVEIS DE CARGA

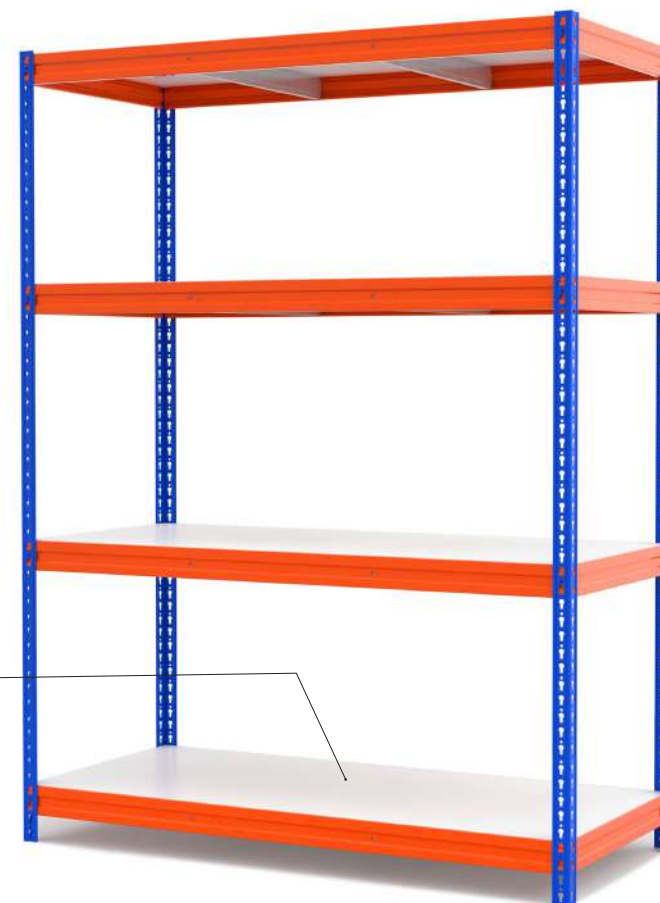
PRATELEIRAS: AGLOMERADO / MELAMINA SEM ORLA



▼ **AGLOMERADO**
12 mm de espessura



MELAMINA SEM ORLA ▼
12 mm de espessura

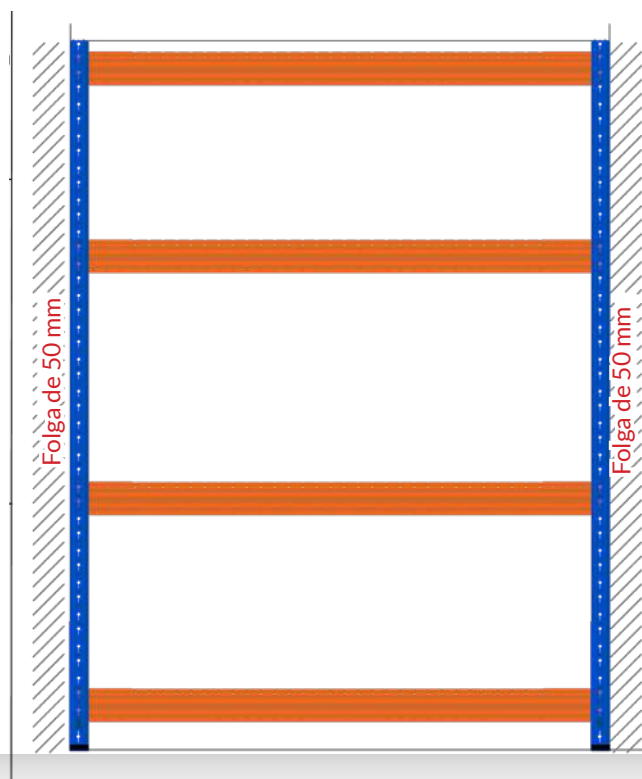


ESTANTE C-PLUS 400

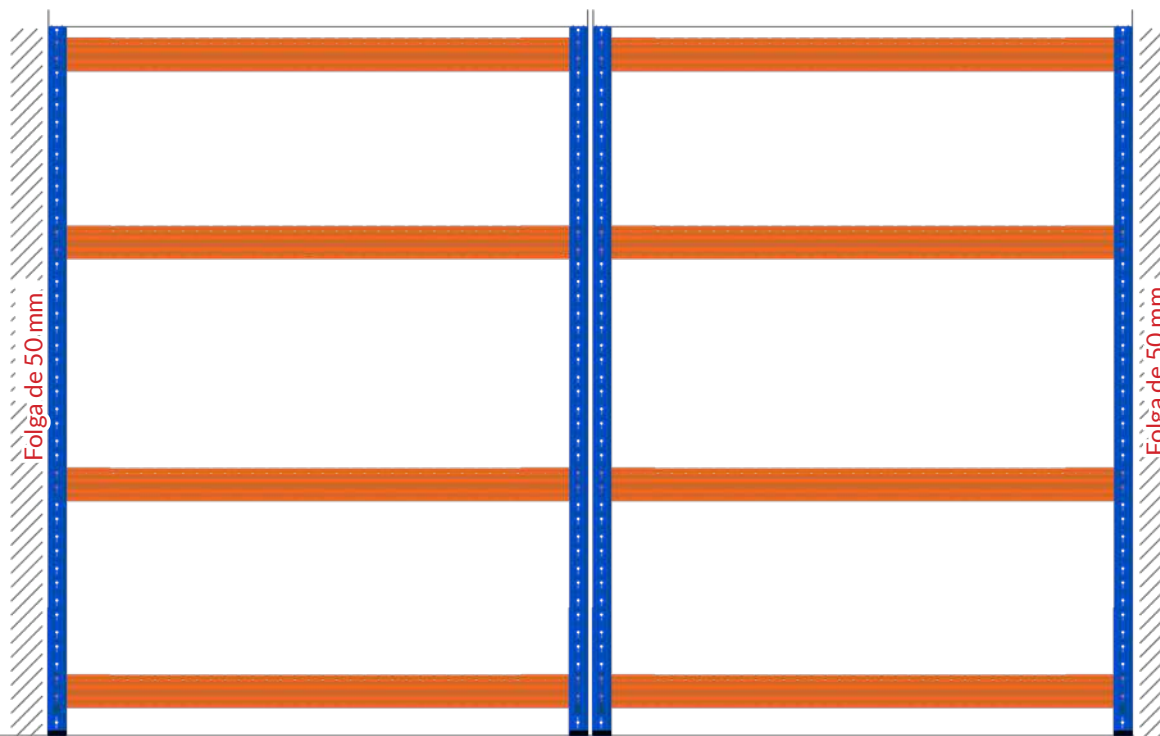
MEDIDAS A TOMAR EM CONSIDERAÇÃO

→ É aconselhável deixar uma folga de 50 mm no início e no final do linear.

MÓDULO



LINEAR





Tel: +351 21 556 5408
E-mail: contato@ractem.pt
www.ractem.pt

ESPAÑA | FRANCE | DEUTSCHLAND | ITALIA | PORTUGAL | ÖSTERREICH | BELGIQUE | NEDERLAND