

ESTANTE

**GALVAPRO
PNEUS**



ractem

RACKING SYSTEM

ESTANTE GALVAPRO PNEUS

- ✓ Acabamento em **aço galvanizado**
- ✓ **Prateleiras reguláveis** em altura cada **25 mm**
- ✓ Montagem **sem parafusos**

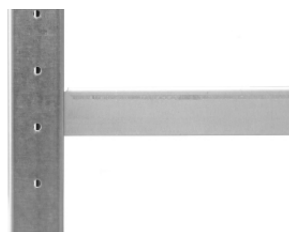
DIMENSÕES (mm)

ALTURA: 2000 | 2500 | 3000

COMPRIMENTO: 1000 | 1300

LARGURA: 400

COR



GALVANIZADO



ESTANTE **GALVAPRO PNEUS** / ELEMENTOS ESTRUTURAIS

ARMAÇÃO

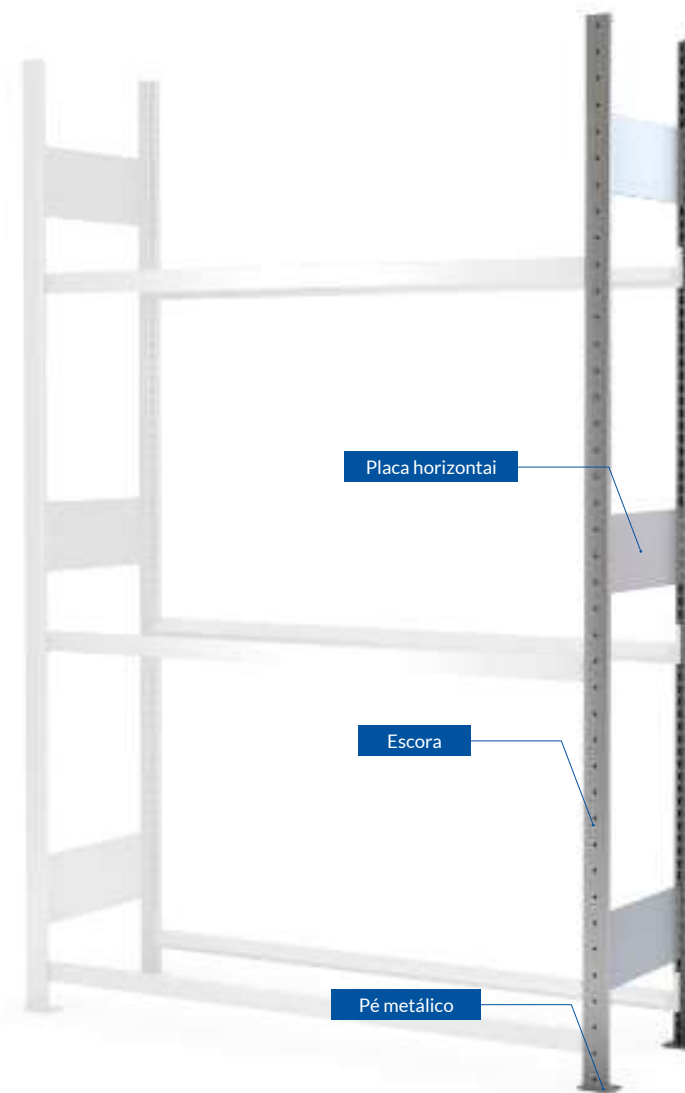
CADA ARMAÇÃO É COMPOSTA POR:

- 2 escoras de aço galvanizado.
- 2 pés metálicos.
- 3 placas horizontais.

DIMENSÕES (mm)

ALTURA: 2000 | 2500 | 3000

LARGURA: 400



ESTANTE GALVAPRO PNEUS / ELEMENTOS ESTRUTURAIS

ARMAÇÃO ESCORAS

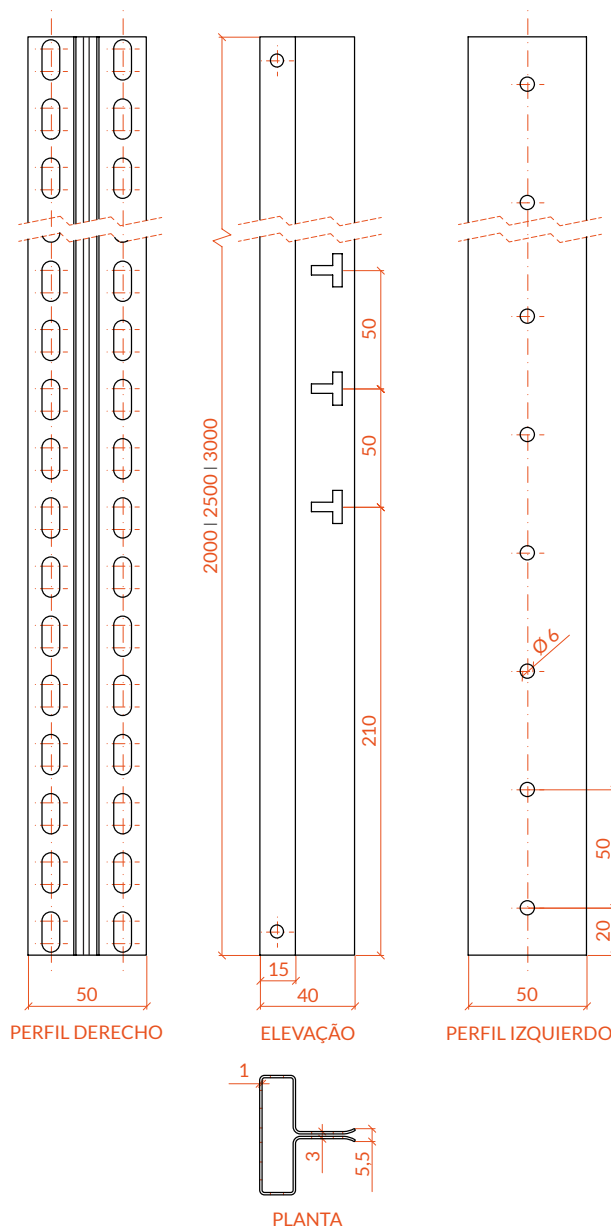
- Fabricados em aço galvanizado.
- Prateleiras reguláveis em altura cada 25 mm.

DIMENSÕES (mm)

ALTURA: 2000 | 2500 | 3000

COR

GALVA



ARMAÇÃO

PLACA HORIZONTAL

- Fabricada em aço galvanizado.
- 1,5 mm de espessura.
- Fácil de montar sem parafusos

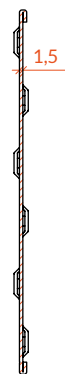


DIMENSÕES (mm)

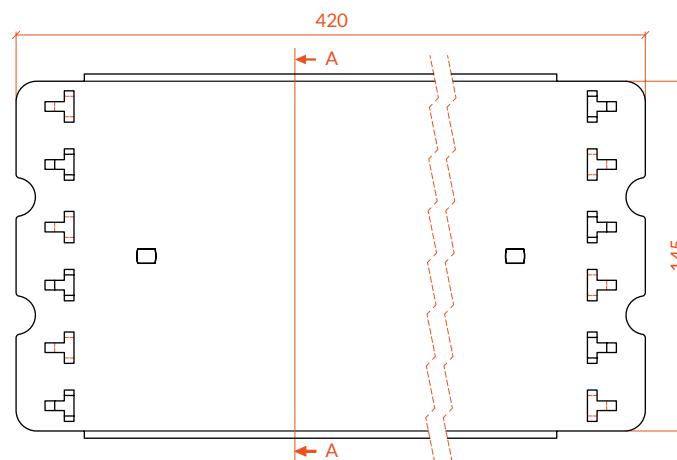
COMPRIMENTO: 400

COR

GALVA



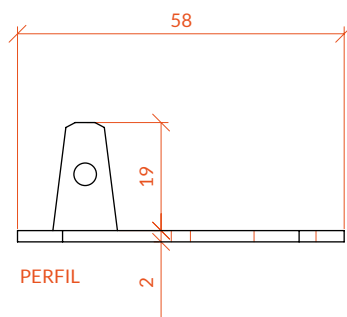
SECÇÃO A-A



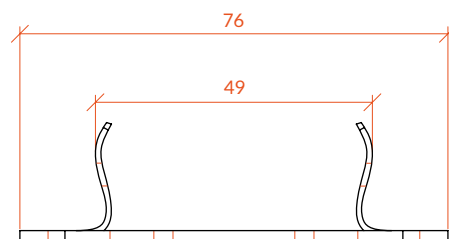
ELEVAÇÃO

ARMAÇÃO PÉ METÁLICO

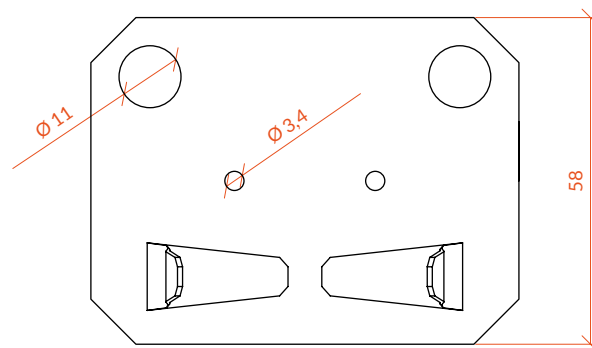
- Fácil de montar **sem parafusos**.
- Opção de **pés metálicos** para ancoragem ao chão.
- Inclui dois parafusos por escora para unir os pés metálicos.



PERFIL



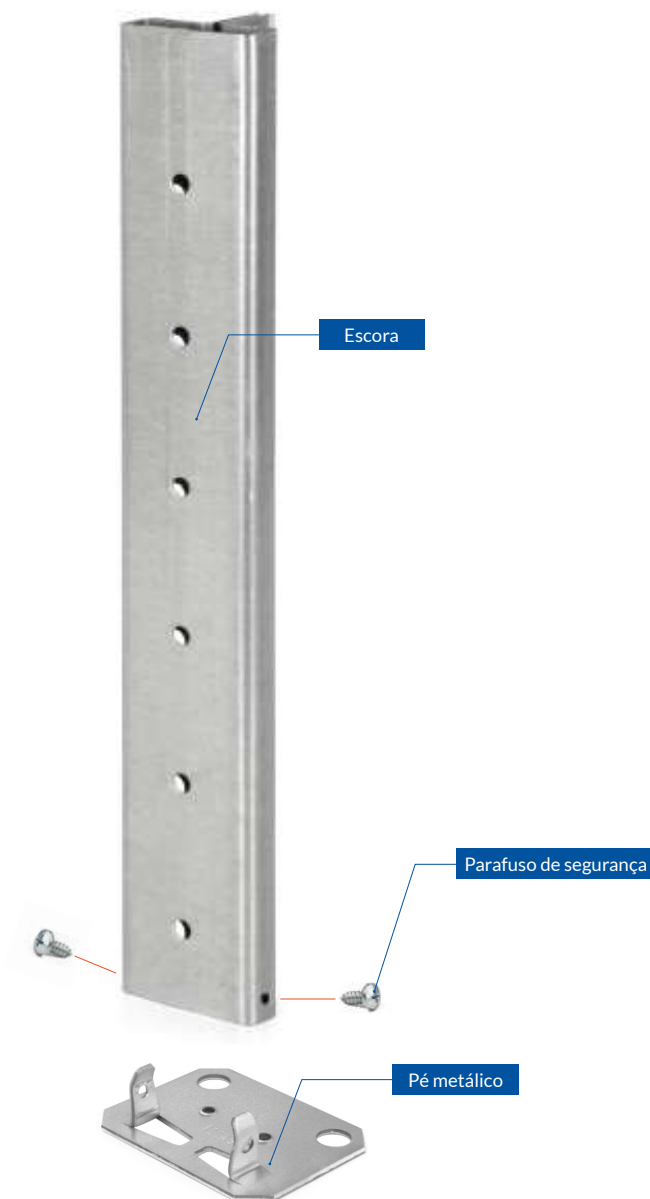
ELEVAÇÃO



PLANTA

COR

GALVA



Escora

Parafuso de segurança

Pé metálico

MONTANTES

→ Fabricados em aço galvanizado.

→ Fácil montagem.

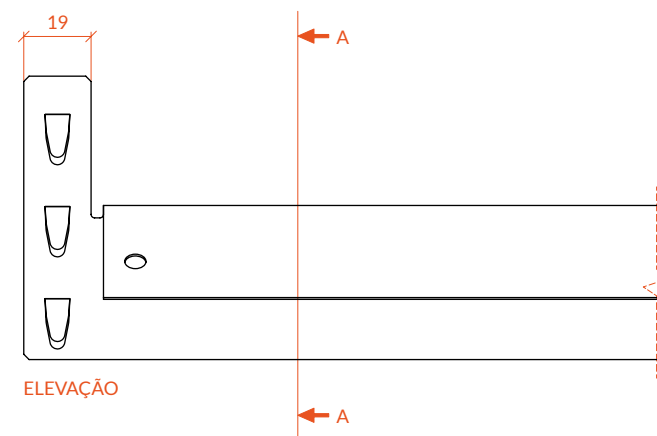
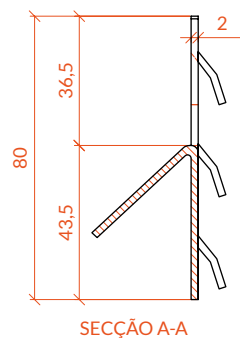
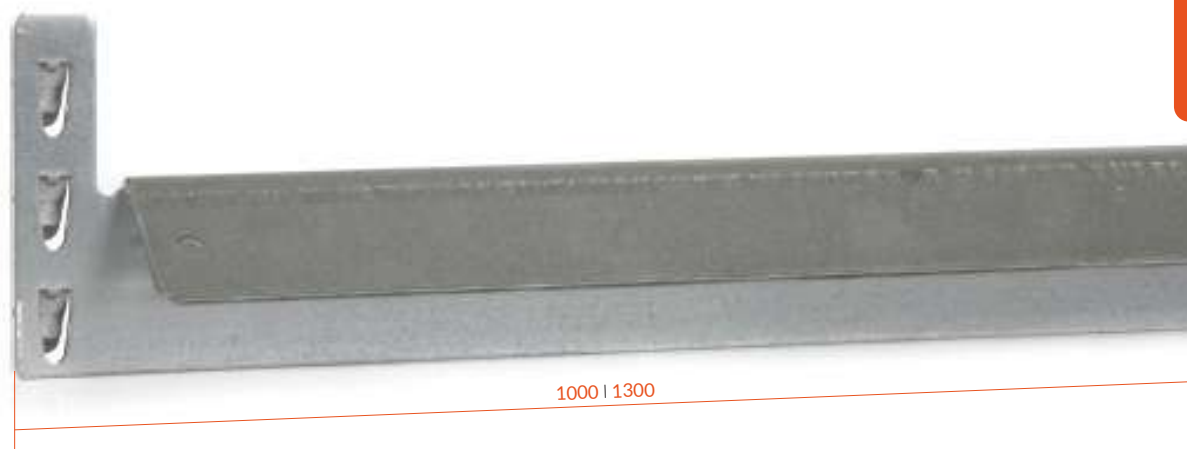


DIMENSÕES (mm)

COMPRIMENTO: 1000 | 1300

COR

GALVA

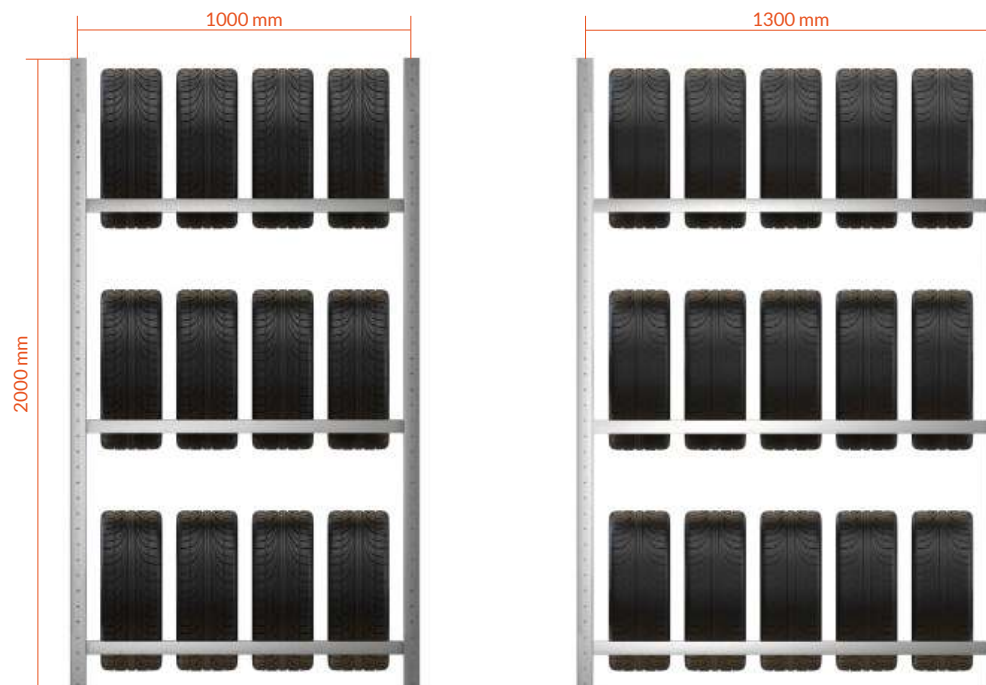


ESTANTE **GALVAPRO PNEUS****NÍVEIS DE CARGA****CAPACIDADE DE PNEUS**

A estante GalvaPro-pneus Galvapro é especificamente concebida para o armazenamento de pneus em oficinas, armazéns e garagens.

PNEUS EN ESTANTES de 2000 mm altura

COMPRIMENTO DA ESTANTE (mm)	1000	1300
Comprimento do pneu	210 mm	210 mm
Número de níveis	3	3
Número de pneus por nível	4 ud.	5 ud.
Número de pneus por módulo	12 ud.	15 ud.



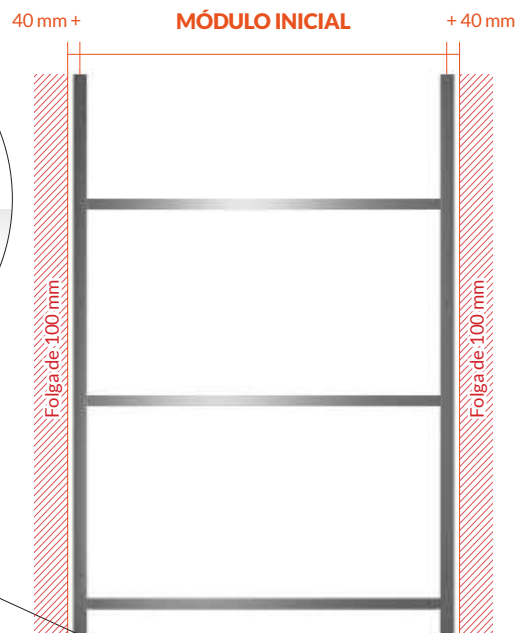
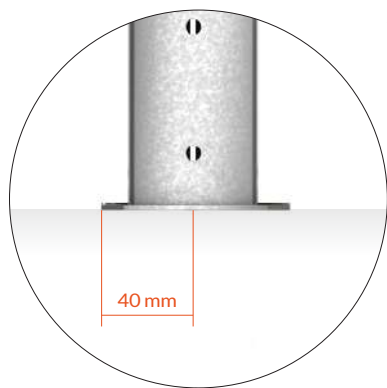
MEDIDAS A TER EM CONSIDERAÇÃO

MÓDULO INICIAL: Comprimento nominal + 80 mm.
MÓDULO ADICIONAL: Comprimento nominal + 6 mm.



Em ambos os módulos, a largura tem de ser aumentada em 36mm.
 É aconselhável deixar uma folga de 100 mm no início e no final do linear.

COMPRIMENTO NOMINAL	COMPRIMENTO TOTAL MÓDULO INICIAL	COMPRIMENTO TOTAL MÓDULO ADICIONAL
1000 mm	1080 mm	1006 mm
1300 mm	1380 mm	1306 mm





 **ractem**
RACKING SYSTEM

Tel: +351 21 556 5408
E-mail: contato@ractem.pt
www.ractem.pt

ESPAÑA | FRANCE | DEUTSCHLAND | ITALIA | PORTUGAL | ÖSTERREICH | BELGIQUE | NEDERLAND