

ESTANTE

**MAXPLUS  
PNEUS**



**ractem**

RACKING SYSTEM

# ESTANTE MAXPLUS PNEUS

- ✓ Acabamento **pintura epóxi** de grande resistência
- ✓ **Níveis reguláveis** em altura **cada 38 mm**
- ✓ Fácil de montar **sem parafusos**

## DIMENSÕES (mm)

**ALTURA:** 1981 | 2438

**COMPRIMENTO:** 1200 | 1500 | 1800 | 2000

**LARGURA:** 450

## CORES

RAL  
5010

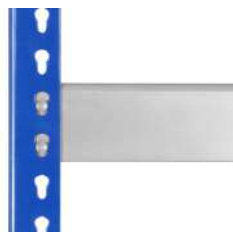
RAL  
7035

RAL  
2004

## COMBINAÇÕES



AZUL | LARANJA



AZUL | CINZENTO



Altura

Comprimento

Largura



# ESCORAS

- Fabricados em aço e pintado com pintura em pó epóxi azul.
- Prateleiras ajustável cada 38mm.
- Inclui protetores de plástico para os prumos.
- Opção de pés metálicos para ancoragem ao chão.

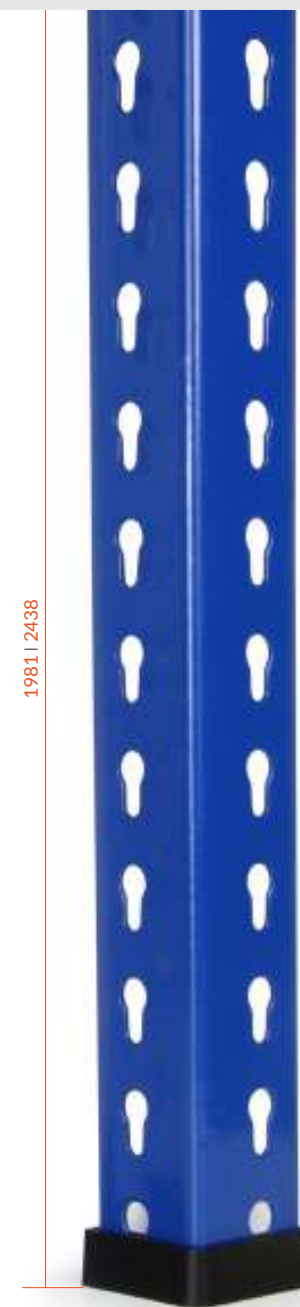
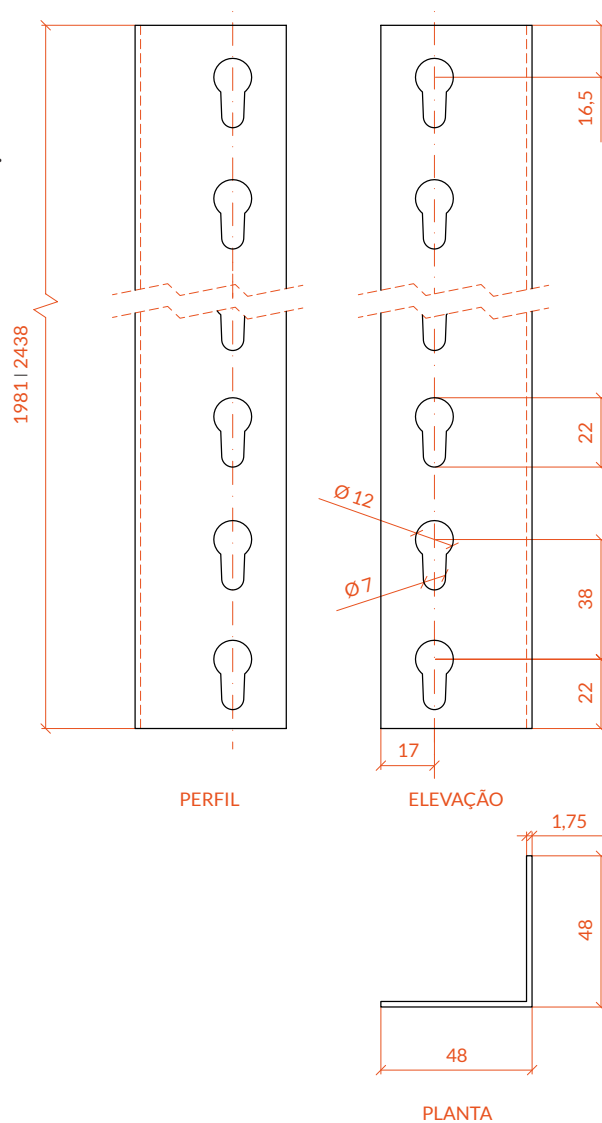


## DIMENSÕES (mm)

**ALTURA:** 1981 | 2438

## COR

RAL  
5019



Protetores de plástico

# NÍVEIS DE CARGA

## CADA NÍVEL DE CARGA É COMPOSTO POR:

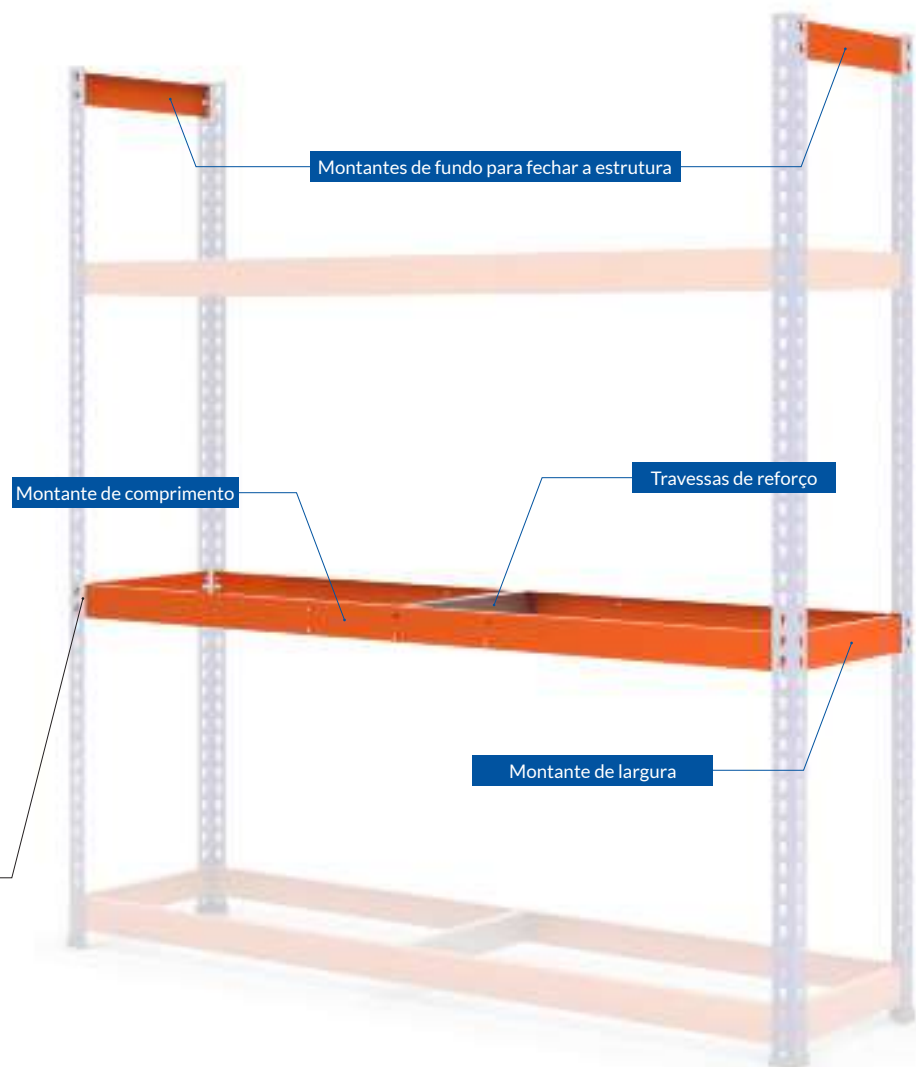
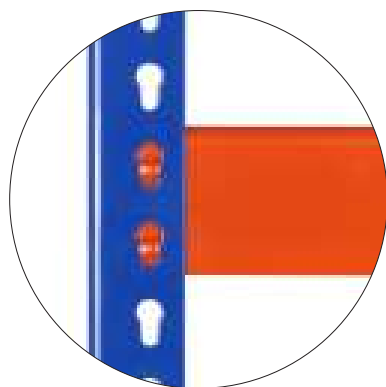
- 2 montantes para o comprimento.
- 2 montantes para a largura.
- Travessas centrais de reforço para as estantes de 1500, 1800 y 2000 mm de comprimento.

Além disso, 2 montantes inferiores adicionais serão utilizadas para fechar a estrutura da estante na parte superior.

## DIMENSÕES (mm)

**COMPRIMENTO:** 1200 | 1500 | 1800 | 2000

**LARGURA:** 450



## NIVEIS DE CARGA

# MONTANTES DE COMPRIMENTO

- Fabricados em aço e pintado com pintura em pó epóxi laranja ou cinzenta.
- Acabamento pintura epóxi de grande resistência.
- Montantes em forma de “U” e “L” de acordo com o tamanho.
- Fácil de montar **sem parafusos**.



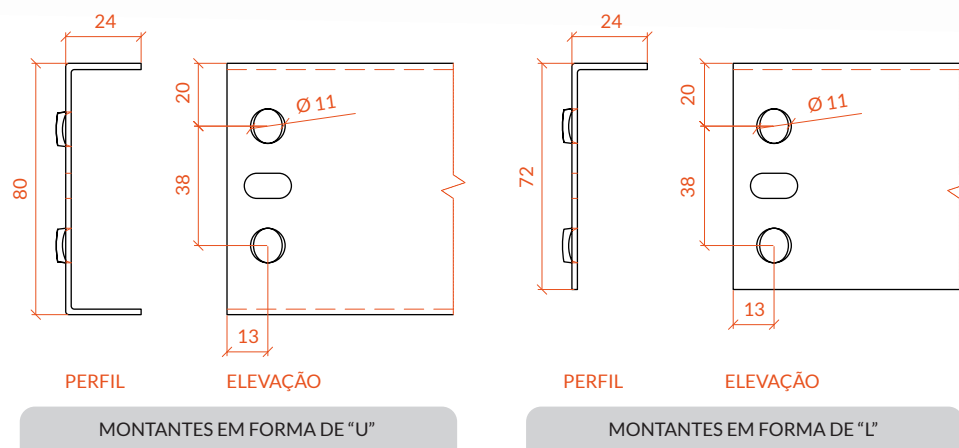
### DIMENSÕES (mm)

**COMPRIMENTO:** 1200 | 1500 | 1800 | 2000

### CORES

RAL  
2004

RAL  
7035



## NÍVEIS DE CARGA

# MONTANTES DE LARGURA

- Fabricados em aço e pintados com tinta em pó epóxi laranja ou cinzenta..
- Acabamento pintura epóxi de grande resistência.
- Montantes em forma de "L".
- Fácil de montar sem parafusos.



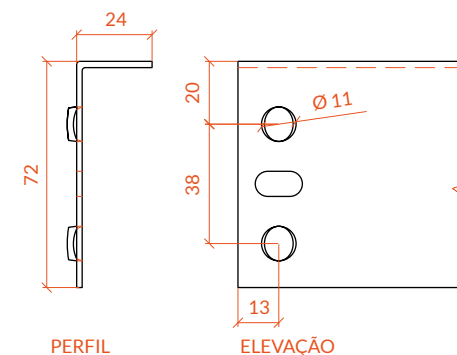
### DIMENSÕES (mm)

**COMPRIMENTO:** 450

### CORES

RAL  
2004

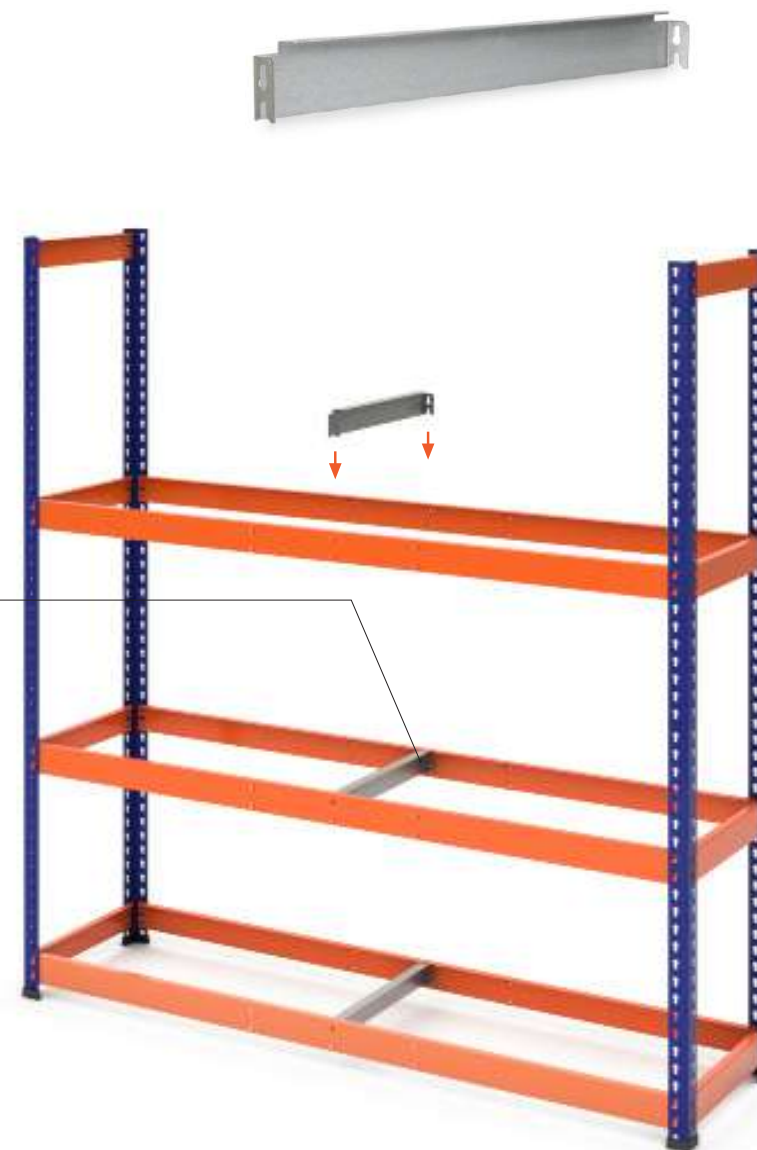
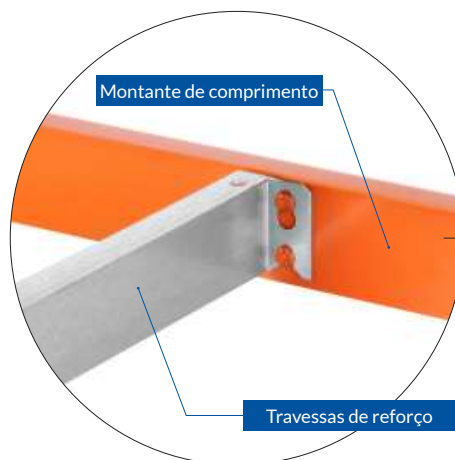
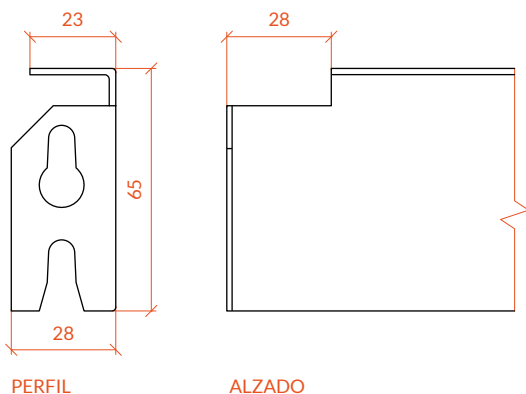
RAL  
7035



## NIVEIS DE CARGA

# TRAVESSAS DE REFORÇO

- Fabricadas em aço galvanizado.
- Travessas só para medidas de 1500, 1800 y 2000 mm de comprimento.
- Fácil montagem.



**DIMENSÕES** (mm)

**COMPRIMENTO:** 450

**COR**

GALVA

# CONECTOR DE UNIÃO

- Acessório com a função de unir dois módulos de estantes.
- Os conectores de união **melhoram a estabilidade** da instalação de um linear de estantes.
- Recomenda-se a utilização de **4 conectores de união** cada dois módulos de estantes.



## CORES

RAL  
5019

GALVA



# PÉS METÁLICOS

- Fabricados em aço galvanizado.
- Oferecem a possibilidade de ancoragem da estante ao chão, proporcionando a máxima segurança na instalação.
- Inclui as peças necessárias para a sua montagem.



**COR**

GALVA

## ESTANTE MAXPLUS PNEUS

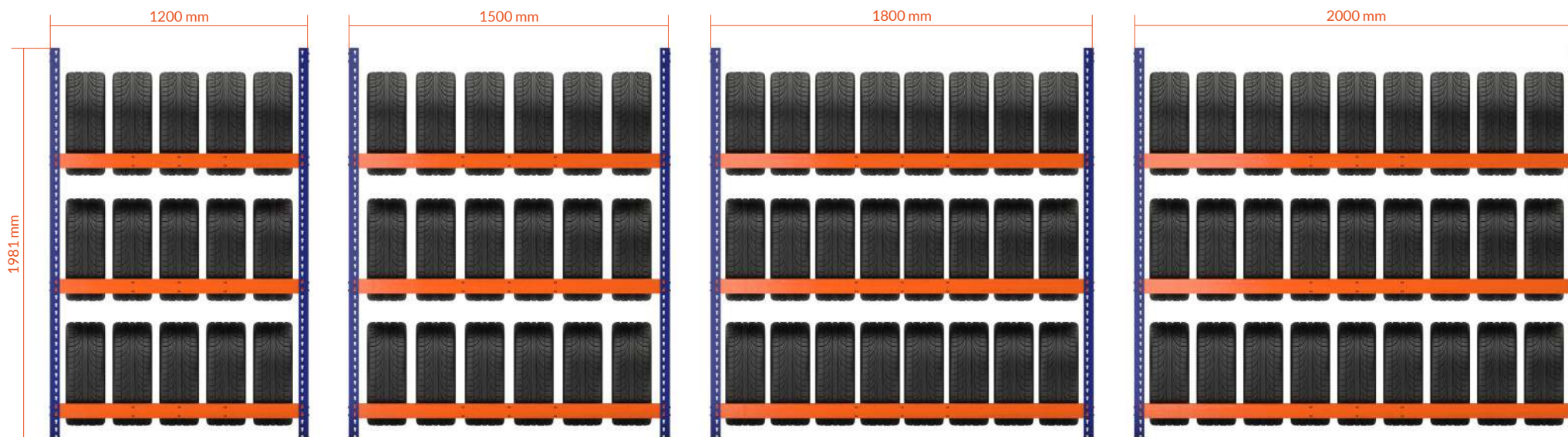
### NÍVEIS DE CARGA

# CAPACIDADE DE PNEUS

A estante Maxplus pneus é especificamente concebida para o armazenamento de pneus em oficinas, armazéns e garagens.

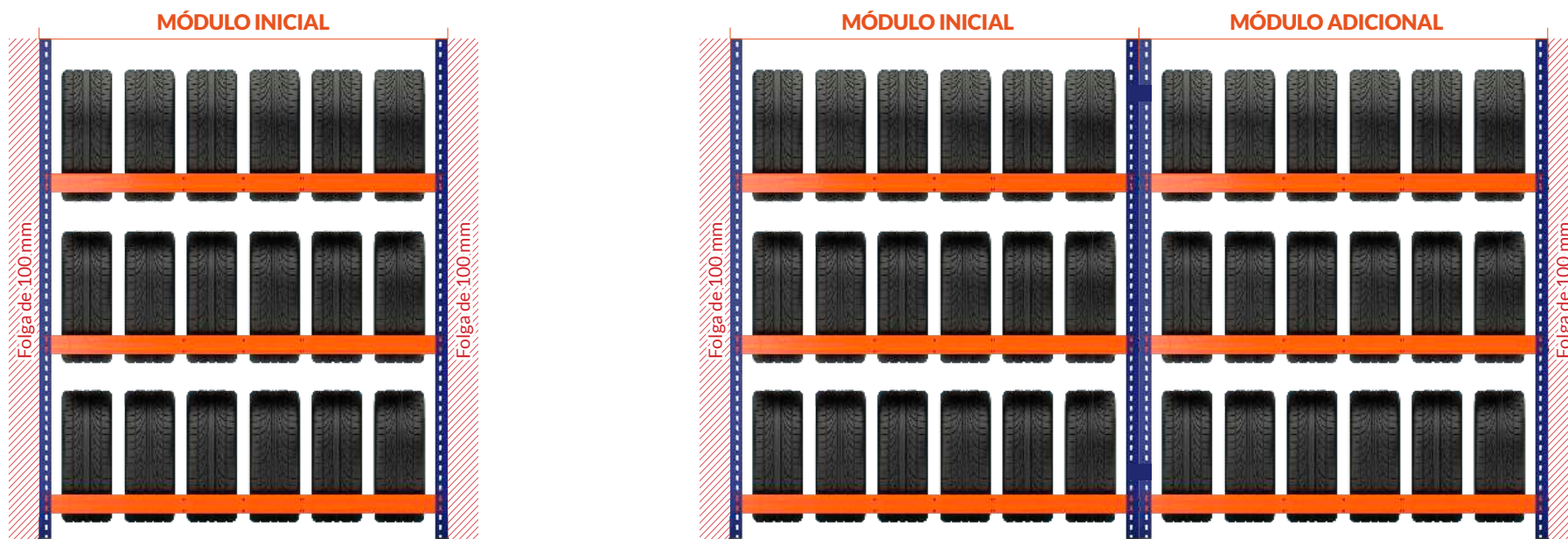
### PNEUS EN ESTANTES DE 1981 mm de altura

COMPRIMENTO DA ESTANTE (mm)	1200	1500	1800	2000
Comprimento do pneu	195 mm	195 mm	195 mm	195 mm
Número de níveis	3	3	3	3
Número de pneus por nível	5 ud.	6 ud.	8 ud.	9 ud.
Número de pneus por módulo	15 ud.	18 ud.	24 ud.	27 ud.



# MEDIDAS A TER EM CONSIDERAÇÃO

→ É aconselhável deixar uma folga de 100 mm no início e no final do linear.





 **ractem**  
RACKING SYSTEM

Tel: +351 21 556 5408  
E-mail: [contato@ractem.pt](mailto:contato@ractem.pt)  
[www.ractem.pt](http://www.ractem.pt)

ESPAÑA | FRANCE | DEUTSCHLAND | ITALIA | PORTUGAL | ÖSTERREICH | BELGIQUE | NEDERLAND