



MESA DE TRABALHO
COM RODAS



 **ractem**
RACKING SYSTEM

MESA DE TRABALHO COM RODAS

- ✓ Suporta até **300 kg por mesa**
- ✓ **Níveis reguláveis cada 38 mm** em altura
- ✓ **Pintura em pó epóxi** de grande resistência
- ✓ Ideal para **trabalhar de pé**
- ✓ **Disponível com 3 níveis**

DIMENSÕES (mm)

ALTURA: 905

COMPRIMENTO: 1200 | 1500 | 1800

LARGURA: 600 | 800 | 1000



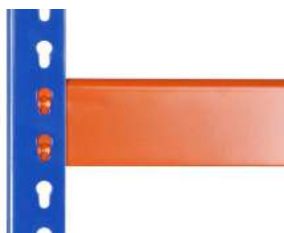
CORES

RAL
5019

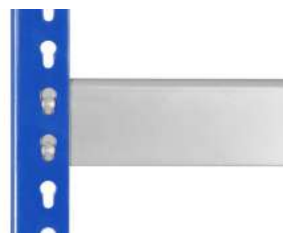
RAL
7035

RAL
2004

COMBINAÇÕES



AZUL | LARANJA



AZUL | CINZENTO

MATERIAIS DA PRATELEIRA



AGLOMERADO
16 mm de espessura



MELAMINA SEM ORLA
16 mm de espessura



MELAMINA COM ORLA
16 mm de espessura

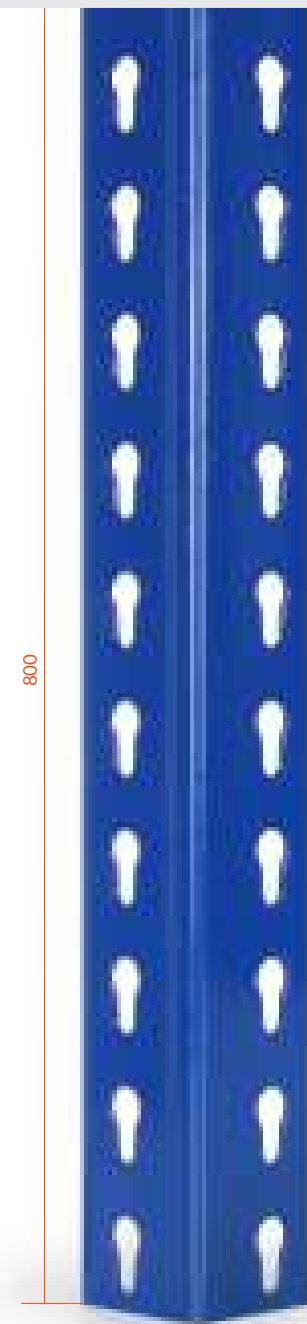
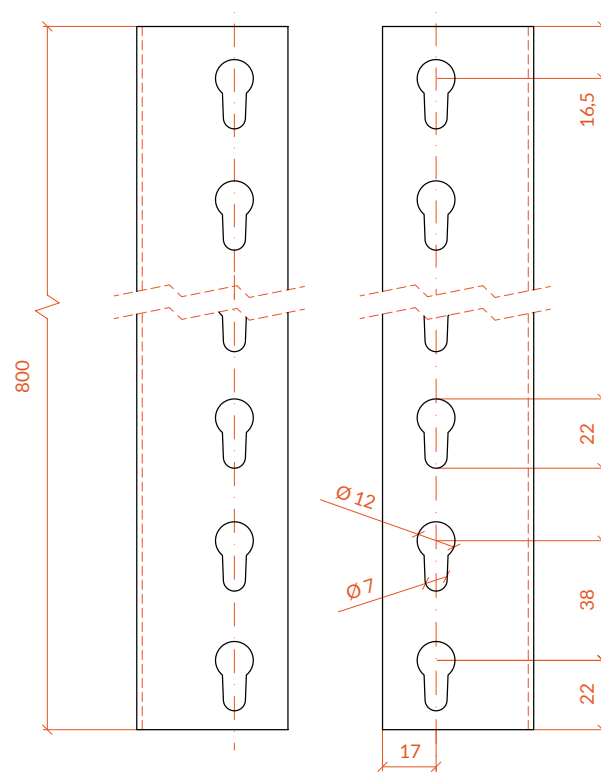
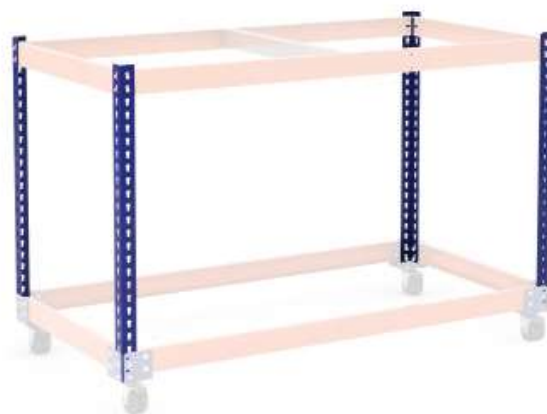
ESCORAS

- Fabricadas em aço e pintadas com pintura em pó epóxi de cor azul.
- Escoras concebidas para poderem ajustar os níveis a cada 38 mm em altura.

DIMENSÕES (mm)
ALTURA: 800

COR

RAL
5019



SUPERFÍCIES DE TRABALHO

CADA SUPERFÍCIE DE TRABALHO É COMPOSTA POR:

- 2 montantes para o comprimento.
- 2 montantes para a largura.
- 1 painel em aglomerado ou melamina branca (com ou sem orla) de 16 mm de espessura.
- Travessas de reforço (ver página 7).

* A mesa de trabalho pode ser configurada com um máximo de 3 níveis.

DIMENSÕES (mm)

COMPRIMENTO: 1200 | 1500 | 1800

LARGURA: 600 | 800 | 1000



*Mesa de trabalho com rodas e 3 níveis.

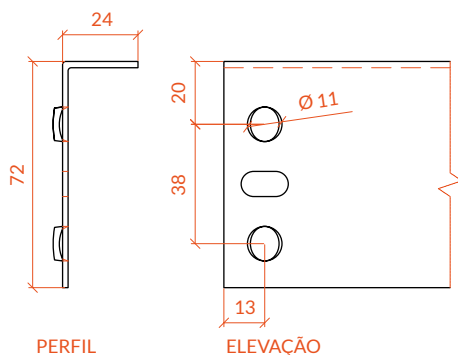


MESA DE TRABALHO COM RODAS / ELEMENTOS ESTRUTURAIS

SUPERFÍCIE DE TRABALHO

MONTANTES DE COMPRIMENTO E LARGURA

- Fabricados em aço e disponíveis em cor de laranja ou cinzento.
- Pintura em pó epóxi de grande resistência.
- Montagem rápida e fácil por meio de sistema de encaixe.



600 | 800 | 1000 | 1200 | 1500 | 1800



DIMENSÕES (mm)

MEDIDAS DE COMPRIMENTO:

1200 | 1500 | 1800

MEDIDAS DE LARGURA:

600 | 800 | 1000

CORES

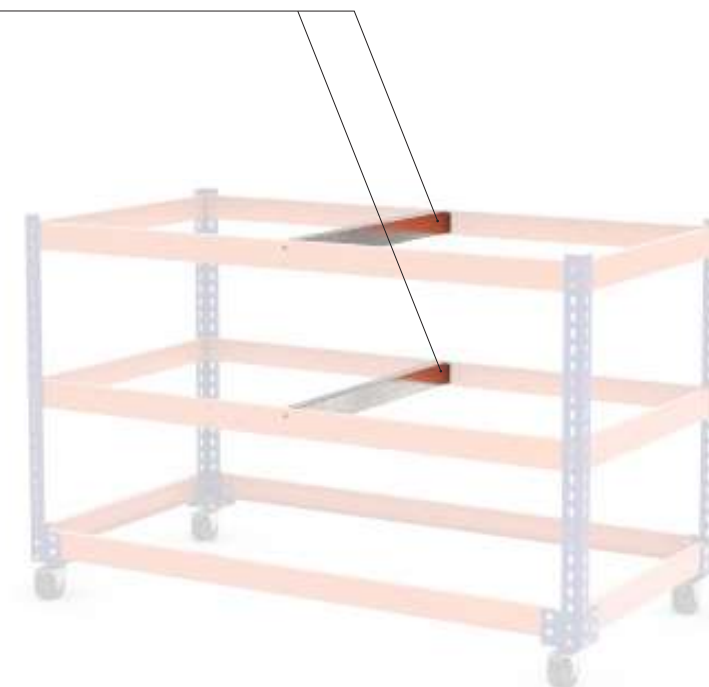
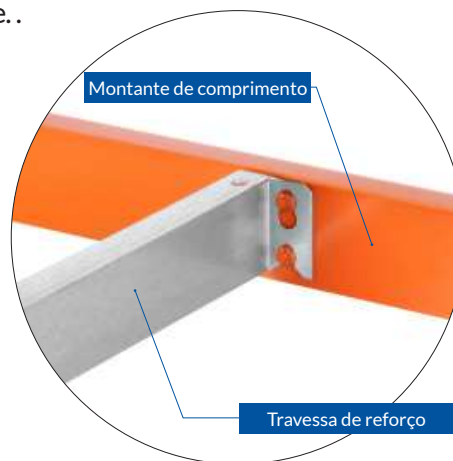
RAL
2004RAL
7035MONTANTES DE COMPRIMENTO
COM 2 NÍVEISMONTANTES DE COMPRIMENTO
COM 3 NÍVEISMONTANTES DE LARGURA
COM 2 NÍVEISMONTANTES DE LARGURA
COM 3 NÍVEIS

MESA DE TRABALHO COM RODAS / ELEMENTOS ESTRUTURAIS

SUPERFÍCIE DE TRABALHO

TRAVESSAS DE REFORÇO

- Fabricadas em aço galvanizado.
- Montagem rápida e fácil por meio de sistema de encaixe.



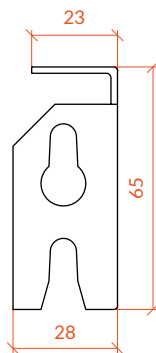
DIMENSÕES (mm)

COMPRIMENTOS: 600 | 800 | 1000

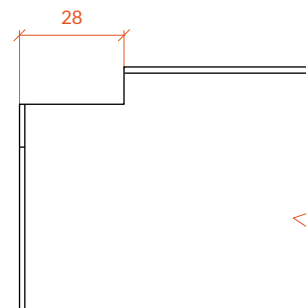
NÚMERO DE TRAVESSAS POR NÍVEL

! Travessas de reforço apenas para o nível superior e central. O nível inferior das rodas nunca está equipado com uma travessa.

COMPRIMENTO (mm)	LARGURA		
	600	800	1000
1200	1	1	1
1500	1	1	1
1800	1	1	2



PERFIL



ELEVAÇÃO

COR



SUPERFÍCIE DE TRABALHO NÍVEL INFERIOR

A SUPERFÍCIE DE TRABALHO DO NÍVEL INFERIOR É COMPOSTA POR:

- 2 montantes para o comprimento (ver medidas na tabela).
- 2 montantes para a largura (ver medidas na tabela).
- 1 painel em aglomerado ou melamina branca (com ou sem orla) de 16 mm de espessura.
- Kit rodas (rodas + placas de união + parafusos).

COMPRIMENTO DA MESA	MEDIDA DO MONTANTE DE COMPRIMENTO
1200 mm	1069mm
1500 mm	1369 mm
1800 mm	1669 mm

LARGURA DA MESA	MEDIDA DO MONTANTE DE LARGURA
600 mm	469 mm
800 mm	669 mm
1000 mm	869 mm

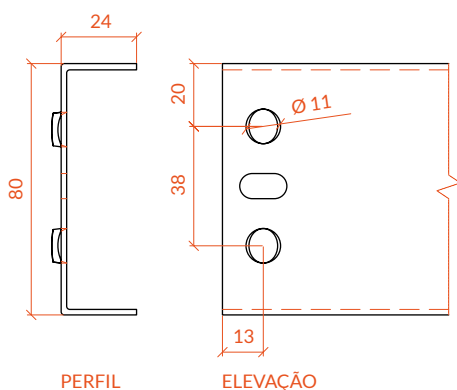


MESA DE TRABALHO COM RODAS / ELEMENTOS ESTRUTURAIS

NÍVEL INFERIOR

MONTANTES DE COMPRIMENTO E LARGURA

- Fabricados em aço e pintados com pintura em pó epóxi em cor de laranja ou cinzento.
- Montagem rápida e fácil por meio de sistema de encaixe.



PERFIL

ELEVAÇÃO

DIMENSÕES (mm)

MEDIDAS DE COMPRIMENTO: 1069 | 1369 | 1669

MEDIDAS DE LARGURA: 469 | 669 | 869

CORES

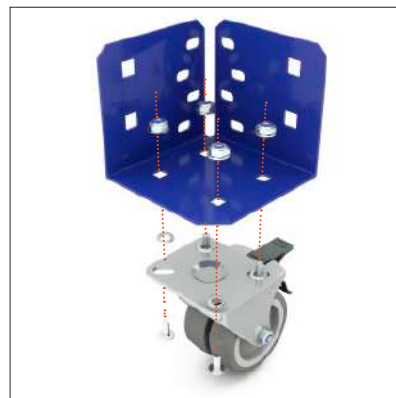
RAL
2004RAL
7035MONTANTES DE COMPRIMENTO
PARA O NÍVEL INFERIORMONTANTES DE LARGURA
PARA O NÍVEL INFERIOR

MESA DE TRABALHO COM RODAS / ELEMENTOS ESTRUTURAIS

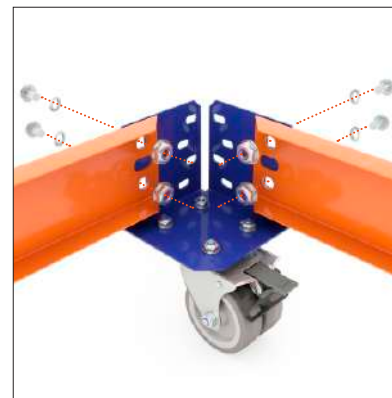
NÍVEL INFERIOR

KIT DE RODAS

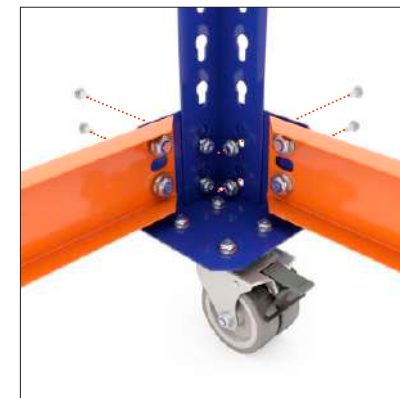
- Placas fabricadas em aço e pintadas com pintura em pó epóxi de cor azul.
- O kit contém 4 rodas Ø 75 mm, 2 delas com travões.
- Inclui os parafusos para fixar as rodas à placa de união e à escora.



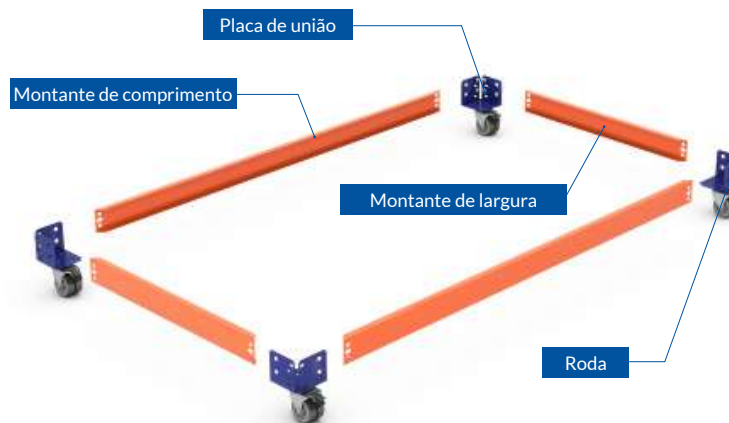
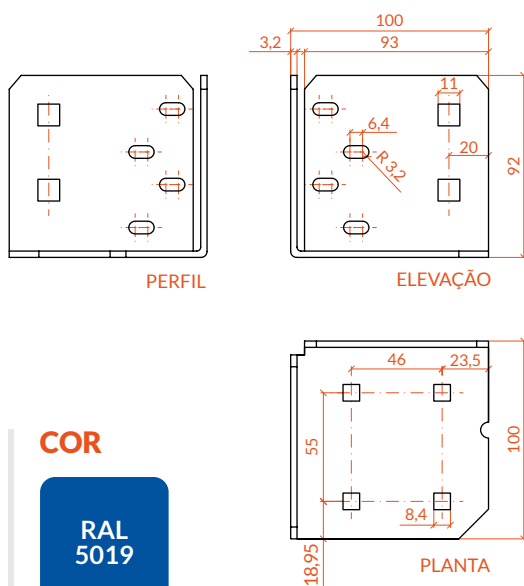
União da roda à placa
Parafusos métricos 8 mm



União de montantes à placa
Parafusos métricos 10 mm



União da escora à placa
Parafusos métricos 6 mm

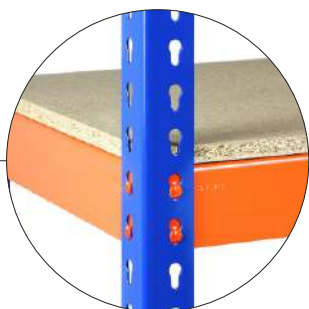


KIT DE RODAS NÍVEL INFERIOR

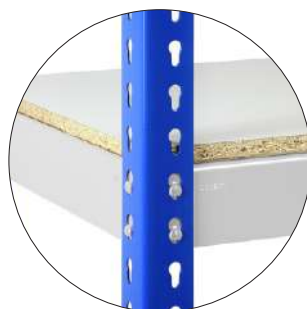
SUPERFÍCIE DE TRABALHO

PRATELEIRAS: AGLOMERADO / MELAMINA BRANCA

AGLOMERADO
16 mm de espessura



MELAMINA SEM ORLA
16 mm de espessura



MELAMINA COM ORLA
16 mm de espessura





Tel: +351 21 556 5408
E-mail: contato@ractem.pt
www.ractem.pt

ESPAÑA | FRANCE | DEUTSCHLAND | ITALIA | PORTUGAL | ÖSTERREICH | BELGIQUE | NEDERLAND