



MESA DE TRABALHO
**COM PRATALEIRA
E BANDEJA**



ractem
RACKING SYSTEM

MESA DE TRABALHO COM PRATALEIRA E BANDEJA

- ✓ Suporta até **640 kg por prateleira**
- ✓ **Níveis reguláveis cada 38 mm** em altura
- ✓ **Pintura em pó epóxi** de grande resistência
- ✓ Ideal para **trabalhar de pé**
- ✓ Montagem **sem parafusos**
- ✓ **Disponível com 3 níveis**

DIMENSÕES (mm)

ALTURA: 1524

COMPRIMENTO: 1200 | 1500 | 1800 | 2000

LARGURA: 800 | 1000



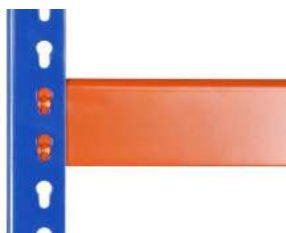
CORES

RAL
5019

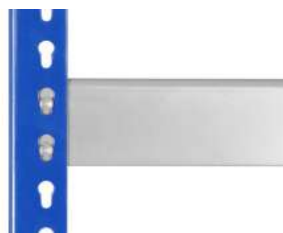
RAL
7035

RAL
2004

COMBINAÇÕES



AZUL | LARANJA



AZUL | CINZENTO

MATERIAIS DA PRATELEIRA



AGLOMERADO
16 mm de espessura



MELAMINA SEM ORLA
16 mm de espessura



MELAMINA COM ORLA
16 mm de espessura

ESCORAS

- Fabricadas em aço e pintadas com pintura em pó epóxi de cor azul.
- Escoras concebidas para poderem ajustar os níveis a cada 38 mm em altura.
- Inclui protetores de plástico para os pés.

DIMENSÕES (mm)

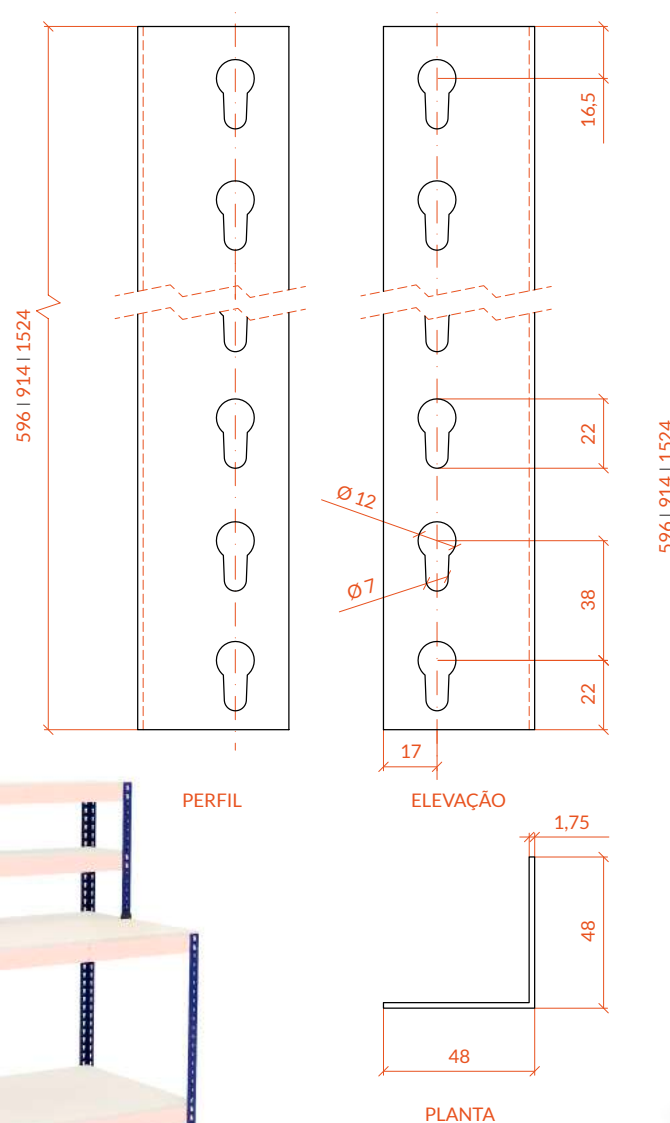
ESCORA TRASEIRA: 1524

ESCORA PRATELEIRA: 596

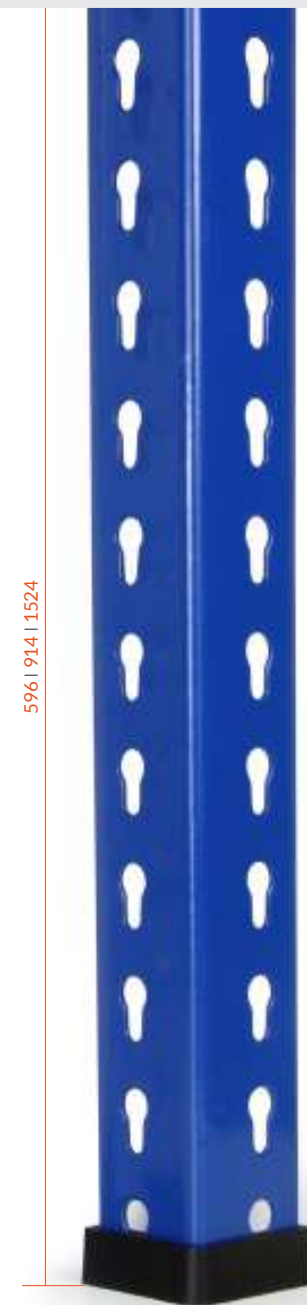
ESCORA DIANTEIRA: 914

COR

RAL
5019



596 | 914 | 1524



Protetores de plástico

PRATELEIRA COM DUAS ALTURAS

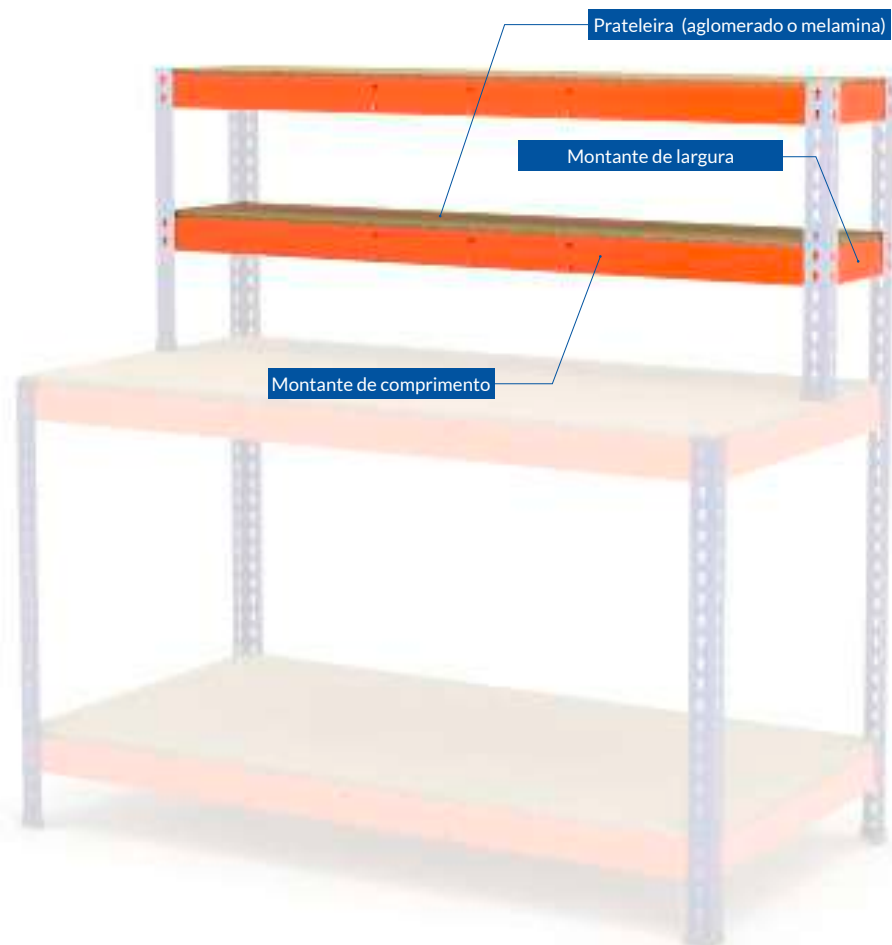
A PRATELEIRA É COMPOSTA POR:

- 4 montantes para o comprimento.
- 4 montantes para a largura.
- 2 prateleiras em aglomerado ou melamina branca (com ou sem orla) de 16 mm de espessura.

DIMENSÕES (mm)

COMPRIMENTO: 1200 | 1500 | 1800 | 2000

LARGURA: 315



SUPERFÍCIES DE TRABALHO



*Mesa de trabalho com prateleira e 3 níveis.

CADA SUPERFÍCIE DE TRABALHO É COMPOSTA POR:

- 2 montantes para o comprimento.
- 2 montantes para a largura.
- 1 painel em aglomerado ou melamina branca (com ou sem orla) de 16 mm de espessura.
- Travessas de reforço (ver página 8).

* A mesa de trabalho pode ser configurada com um máximo de 3 níveis.

DIMENSÕES (mm)

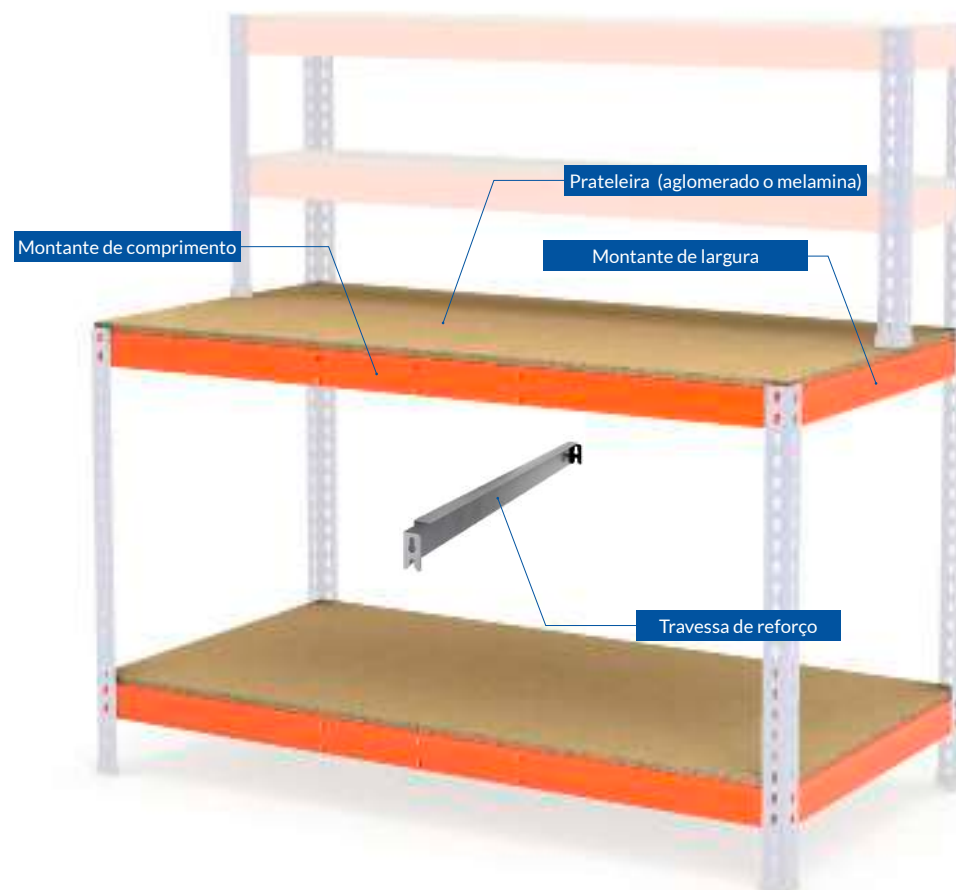
COMPRIMENTO: 1200 | 1500 | 1800 | 2000

LARGURA: 800 | 1000

CAPACIDADE DE CARGA (kg)

⚠ Carga uniformemente distribuída por nível.

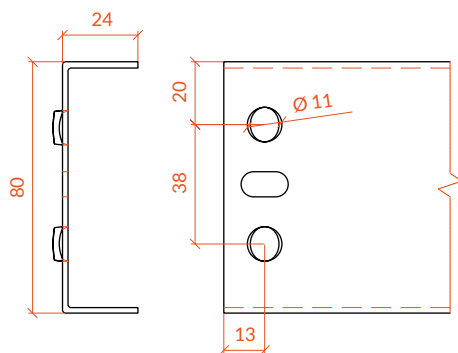
| COMPRIMENTO (mm) | LARGURA | |
|---------------------|---------|--------|
| | 800 | 1000 |
| 1200 | 640 kg | 640 kg |
| 1500 | 640 kg | 640 kg |
| 1800 | 420 kg | 420 kg |
| 2000 | 620 kg | 620 kg |



PRATELEIRA E SUPERFÍCIES DE TRABALHO

MONTANTES DE COMPRIMENTO

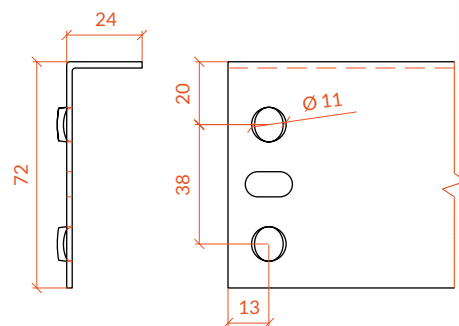
- ➔ Fabricados em aço e pintados com pintura em pó epóxi de grande resistência.
- ➔ Montantes em forma de “U” e “L” de acordo com o tamanho.
- ➔ Montagem rápida e fácil por meio de sistema de encaixe.



PERFIL

ELEVAÇÃO

MONTANTES EM FORMA DE “U”



PERFIL

ELEVAÇÃO

MONTANTES EM FORMA DE “L”



MONTANTES DE COMPRIMENTO PARA A PRATALEIRA



MONTANTES DE COMPRIMENTO PARA AS SUPERFÍCIES DE TRABALHO

DIMENSÕES (mm)

COMPRIMENTOS: 1200 | 1500 | 1800 | 2000

CORES

RAL 2004

RAL 7035

MESA DE TRABALHO COM PRATALEIRA E BANDEJA / ELEMENTOS ESTRUTURAIS

PRATALEIRA E SUPERFÍCIE DE TRABALHO

MONTANTES DE LARGURA

- Fabricados em aço e disponíveis em cor de laranja ou cinzento.
- Pintura em pó epóxi de grande resistência.
- Montagem rápida e fácil por meio de sistema de encaixe.

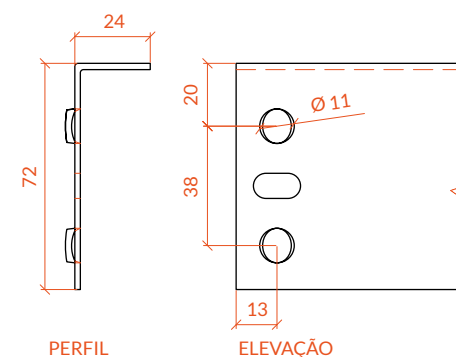
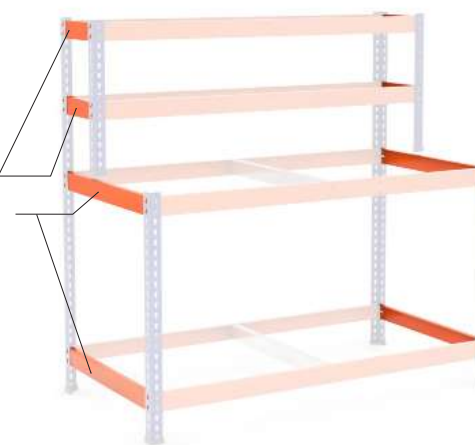


DIMENSÕES (mm)

LARGURA PRATELEIRA: 315

LARGURA SUPERFÍCIE DE TRABALHO: 800 | 1000

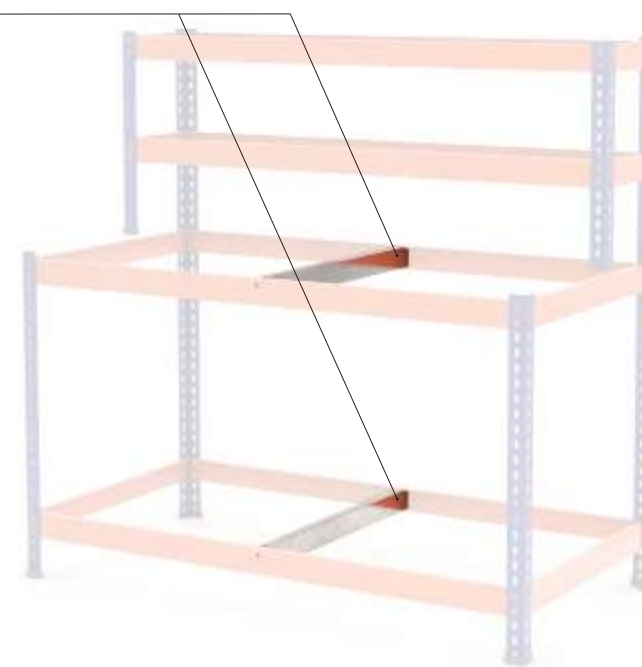
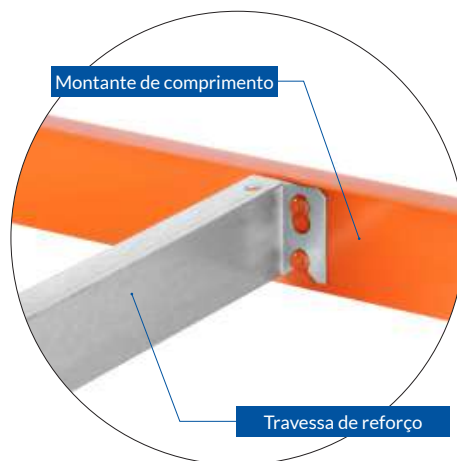
CORES

RAL
2004RAL
7035

SUPERFÍCIE DE TRABALHO

TRAVESSAS DE REFORÇO

- Fabricadas em aço galvanizado.
- Montagem rápida e fácil por meio de sistema de encaixe.



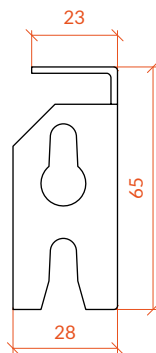
DIMENSÕES (mm)

COMPRIMENTOS: 800 | 1000

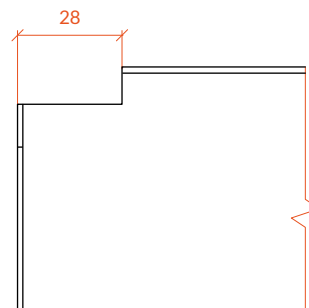
NÚMERO DE TRAVESSAS POR NÍVEL

| COMPRIMENTO (mm) | LARGURA | |
|---------------------|---------|------|
| | 800 | 1000 |
| 1200 | 1 | 1 |
| 1500 | 1 | 1 |
| 1800 | 1 | 2 |
| 2000 | 2 | 2 |

COR



PERFIL



ELEVAÇÃO

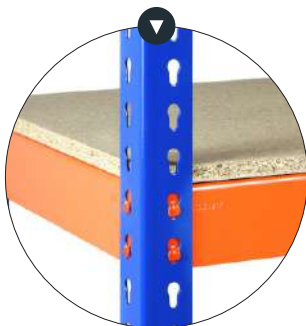
MESA DE TRABALHO COM PRATALEIRA E BANDEJA / ELEMENTOS ESTRUTURAIS

PRATALEIRAS E SUPERFÍCIES DE TRABALHO

PRATELEIRAS: AGLOMERADO / MELAMINA BRANCA

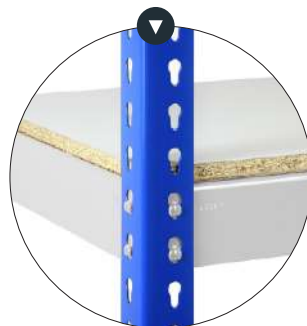
AGLOMERADO

16 mm de espessura



MELAMINA SEM ORLA

16 mm de espessura



MELAMINA COM ORLA

16 mm espesurra





 **ractem**
RACKING SYSTEM

Tel: +351 21 556 5408
E-mail: contato@ractem.pt
www.ractem.pt

ESPAÑA | FRANCE | DEUTSCHLAND | ITALIA | PORTUGAL | BELGIQUE | NEDERLAND