

MESA DE TRABALHO

COM PARATELEIRA E APOIO PARA OS PÉS

 **ractem**
RACKING SYSTEM

MESA DE TRABALHO COM PRATELEIRA E APOIO PARA OS PÉS

- ✓ Suporta até **640 kg por prateleira**
- ✓ **Níveis reguláveis cada 38 mm** em altura
- ✓ **Pintura em pó epóxi** de grande resistência
- ✓ Montagem **sem parafusos**
- ✓ Ideal para **trabalhar sentado**

DIMENSÕES (mm)

ALTURA: 1524

COMPRIMENTO: 1500

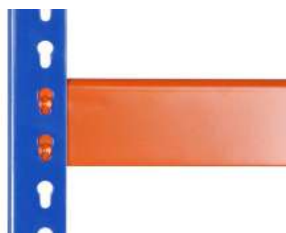
LARGURA: 800 | 1000



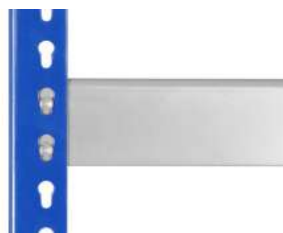
CORES



COMBINAÇÕES



AZUL | LARANJA



AZUL | CINZENTO

MATERIAIS DA PRATELEIRA



AGLOMERADO
16 mm de espessura



MELAMINA SEM ORLA
16 mm de espessura



MELAMINA COM ORLA
16 mm de espessura

MESA DE TRABALHO COM PRATELEIRA E APOIO PARA OS PÉS / ELEMENTOS ESTRUTURAIS

ESCORAS

- Fabricadas em aço e pintadas com pintura em pó epóxi de cor azul.
- Escoras concebidas para poderem ajustar os níveis a cada 38 mm em altura.
- Inclui protetores de plástico para os pés.

DIMENSÕES (mm)

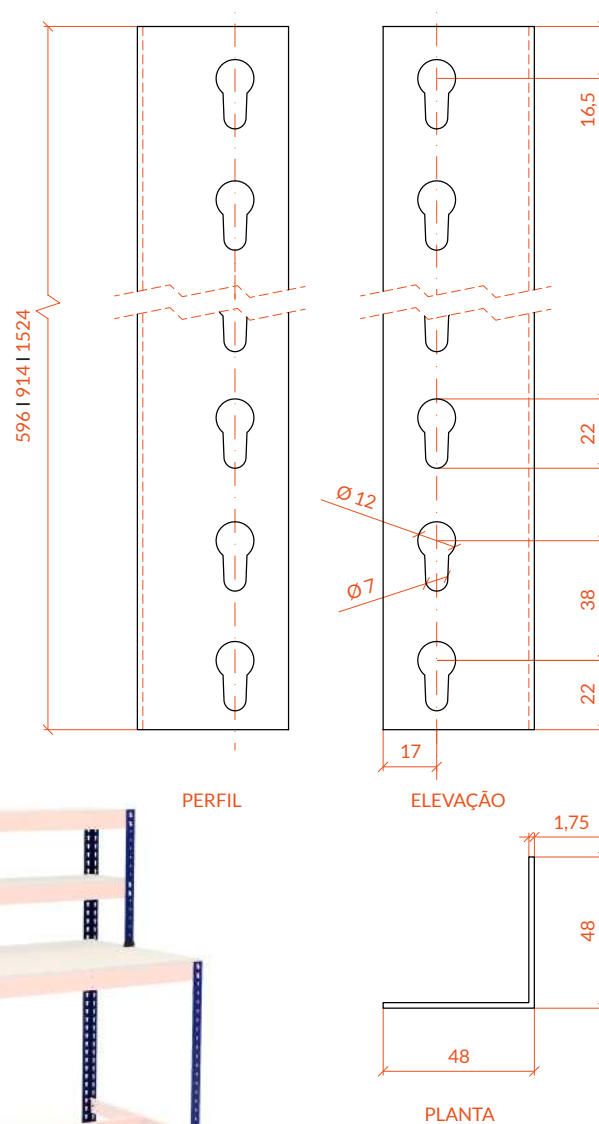
ESCORA TRASEIRA: 1524

ESCORA PRATELEIRA: 596

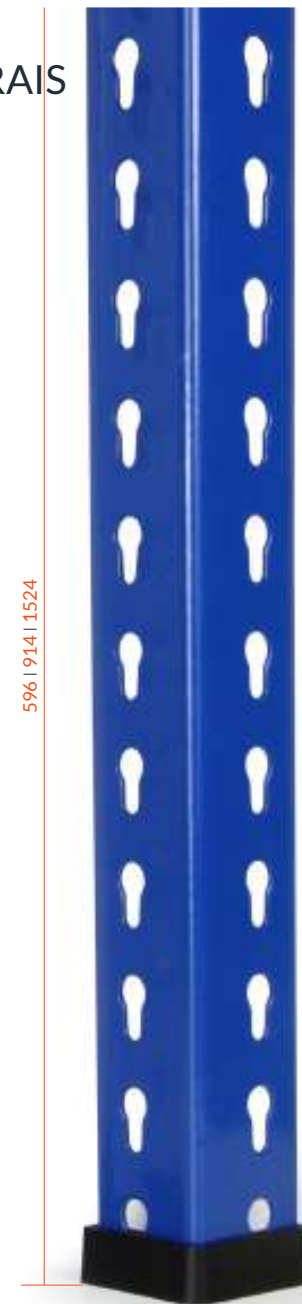
ESCORA DIANTEIRA: 914

COR

RAL
5019



596 | 914 | 1524



Protetores de plástico

PRATELEIRA COM DUAS ALTURAS

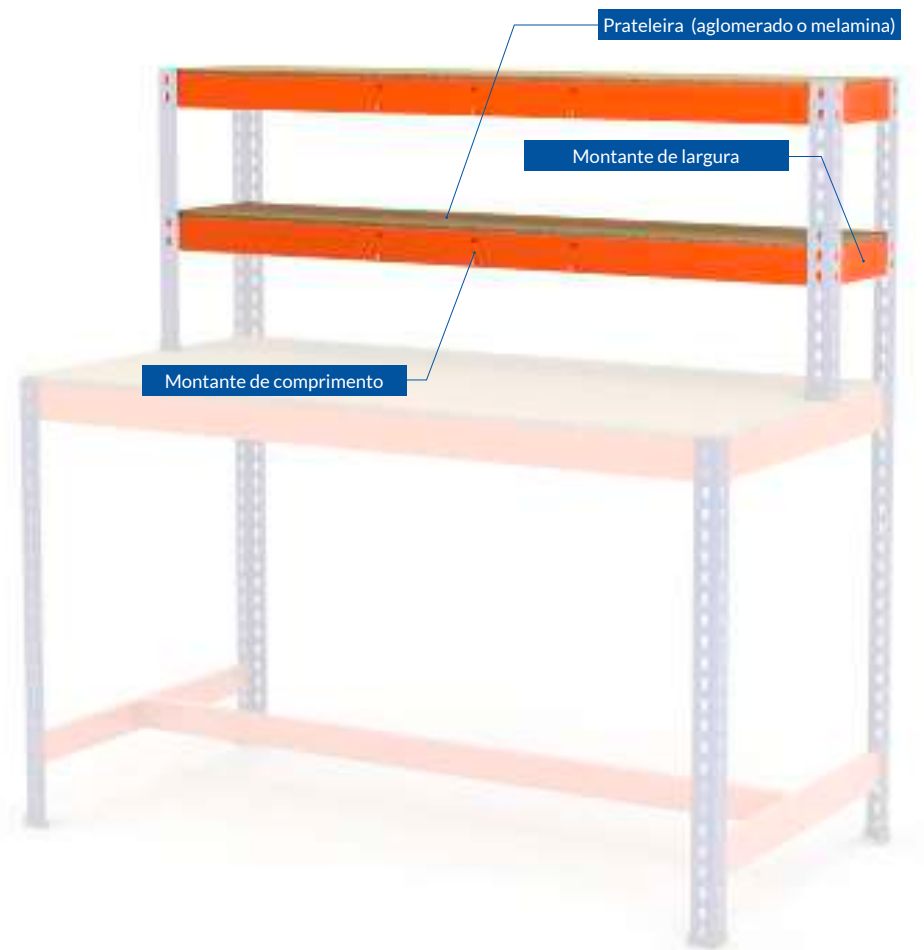
A PRATELEIRA ESTÁ COMPOSTA POR:

- 4 montantes para o comprimento.
- 4 montantes para a largura.
- 2 prateleiras em aglomerado ou melamina branca (com ou sem orla) de 16 mm de espessura.

DIMENSÕES (mm)

COMPRIMENTO: 1500

LARGURA: 315



SUPERFÍCIES DE TRABALHO

A SUPERFÍCIE DE TRABALHO É COMPOSTA POR:

- 2 montantes para o comprimento.
- 2 montantes para a largura.
- 1 travessa de reforço (ver página 9).
- 1 painel em aglomerado ou melamina branca (com ou sem orla) de 16 mm de espessura.

DIMENSÕES (mm)

COMPRIMENTO: 1500

LARGURA: 800 | 1000



MESA DE TRABALHO COM PRATELEIRA E APOIO PARA OS PÉS / ELEMENTOS ESTRUTURAIS

APOIO PARA OS PÉS

O APOIO PARA OS PÉS É COMPOSTO POR:

- 2 montantes para a largura.
- 1 montante de apoio para os pés.

DIMENSÕES (mm)

COMPRIMENTO: 1500

LARGURA: 800 | 1000

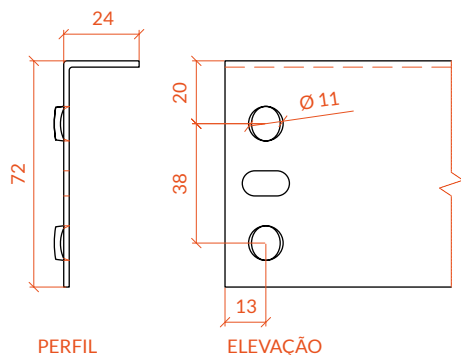


MESA DE TRABALHO COM PRATELEIRA E APOIO PARA OS PÉS / ELEMENTOS ESTRUTURAIS

PRATELEIRA E SUPERFÍCIES DE TRABALHO

MONTANTES DE COMPRIMENTO

- Fabricados em aço e pintados com pintura em pó epóxi de grande resistência.
- Montantes em forma de “L”
- Montagem rápida e fácil por meio de sistema de encaixe.



PERFIL

ELEVAÇÃO

DIMENSÕES (mm)

COMPRIMENTO: 1500

CORES

RAL
2004

RAL
7035



MONTANTES DE COMPRIMENTO
PARA A PRATELEIRA



MONTANTES DE COMPRIMENTO
PARA AS SUPERFÍCIES DE TRABALHO

MESA DE TRABALHO COM PRATELEIRA E APOIO PARA OS PÉS / ELEMENTOS ESTRUTURAIS

PRATALEIRA E SUPERFÍCIE DE TRABALHO

MONTANTES DE LARGURA

- Fabricados em aço e disponíveis em cor de laranja ou cinzento.
- Pintura em pó epóxi de grande resistência.
- Montagem rápida e fácil por meio de sistema de encaixe.



DIMENSÕES (mm)

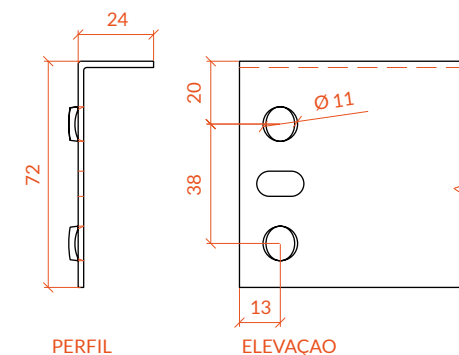
LARGURA PRATELEIRA: 315

LARGURA SUPERFÍCIE DE TRABALHO: 800 | 1000

CORES

RAL
2004

RAL
7035

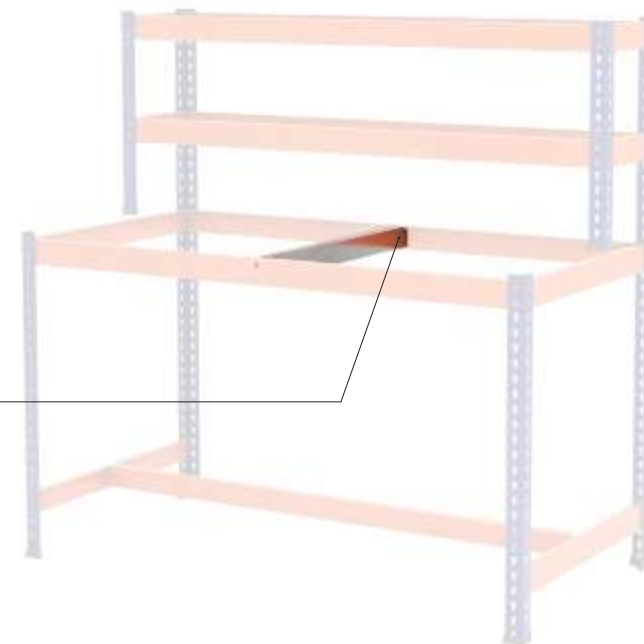
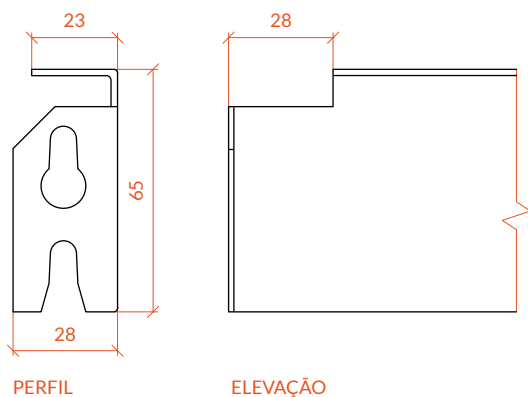


MESA DE TRABALHO COM PRATELEIRA E APOIO PARA OS PÉS / ELEMENTOS ESTRUTURAIS

SUPERFÍCIE DE TRABALHO

TRAVESSA DE REFORÇO

- Fabricada em aço galvanizado.
- Montagem rápida e fácil por meio de sistema de encaixe.



DIMENSÕES (mm)

COMPRIMENTO: 800 | 1000

COR

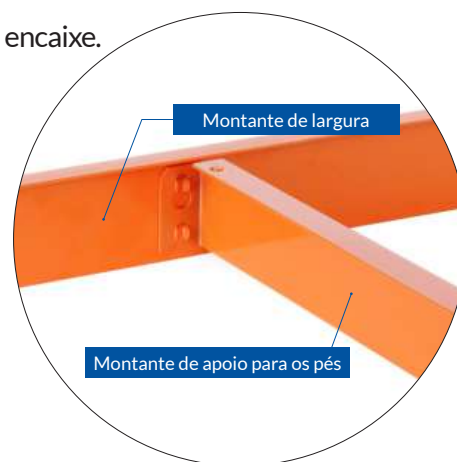
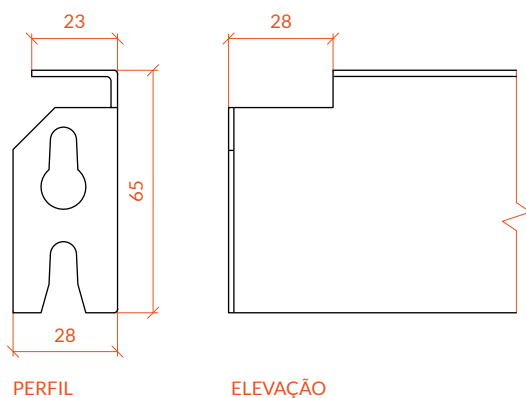
GALVA

MESA DE TRABALHO COM PRATELEIRA E APOIO PARA OS PÉS / ELEMENTOS ESTRUTURAIS

APOIO PARA OS PÉS

MONTANTE APOIO PARA OS PÉS

- Fabricado em aço e pintado com pintura em pó epóxi em cor de laranja ou cinzento.
- Pintura em pó epóxi de grande resistência.
- Montagem rápida e fácil por meio de sistema de encaixe.



DIMENSÕES (mm)

COMPRIMENTO: 1500

CORES

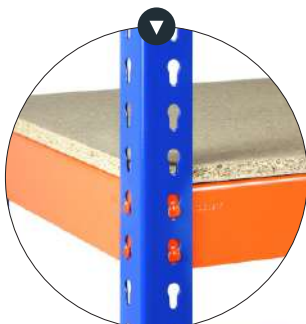
RAL
2004

RAL
7035

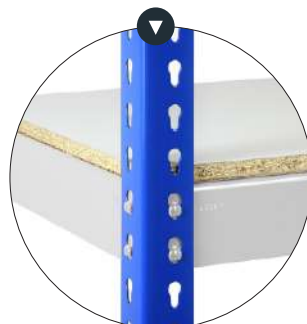
PRATALEIRAS E SUPERFÍCIES DE TRABALHO

PRATELEIRAS: AGLOMERADO / MELAMINA BRANCA

AGLOMERADO
de 16 mm de espessura



MELAMINA SEM ORLA
de 16 mm de espessura



MELAMINA COM ORLA
de 16 mm de espessura





Tel: +351 21 556 5408
E-mail: contato@ractem.pt
www.ractem.pt

ESPAÑA | FRANCE | DEUTSCHLAND | ITALIA | PORTUGAL | ÖSTERREICH | BELGIQUE | NEDERLAND