



ESTANTE
PICKING

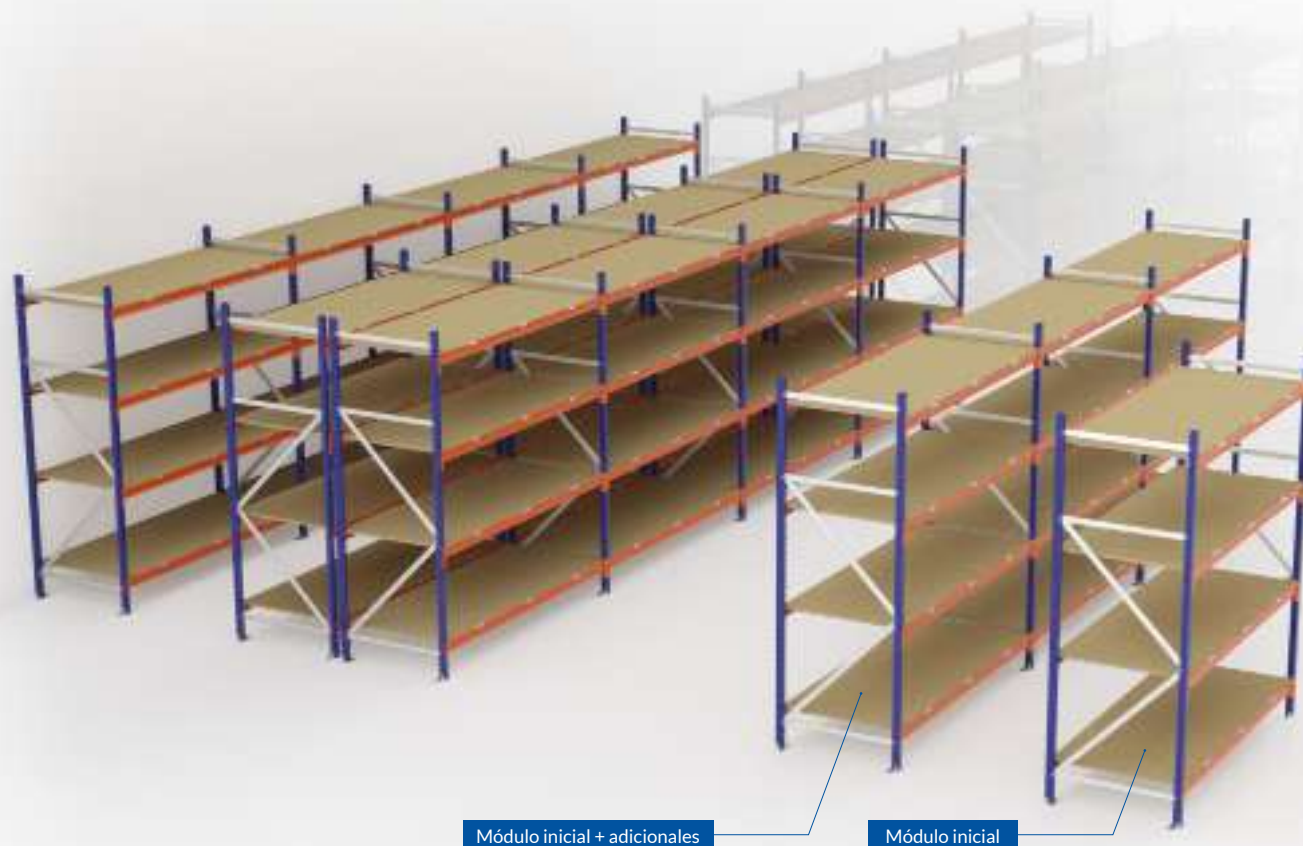
 **ractem**
RACKING SYSTEM

ESTANTE PICKING

O sistema estrutural composto por dois armações e vários níveis de carga é chamado de módulo.

Os módulos são unidos para formar agrupamentos longitudinais simples ou duplos, conhecidos como lineares. As unidades lineares simples ou perimetrais, geralmente fixadas às paredes da sala, constituem sistemas de estantes de acesso simples; duas unidades simples reforçadas formam uma unidade dupla, ou seja, um alinhamento de módulos de acesso duplo.

Os alinhamentos dos corpos delimitam os corredores, cujo comprimento será determinado pela regulamentação aplicável, pelos meios de manutenção disponíveis, pelas dimensões das unidades de carga e pelos meios de acesso às mesmas.



ESTANTE PICKING

- ✓ Até 975 kg de carga por prateleira
- ✓ Prateleira reguláveis cada 50 mm
- ✓ Pintura epóxi de grande resistência
- ✓ Até 4.000 kg por módulo

DIMENSÕES (mm)

ALTURA: 2000 | 2500 | 3000

COMPRIMENTO: 1500 | 1850 | 2250

LARGURA: 400 | 500 | 600 | 800 | 1000



CORES



RAL
2004



RAL
5010



RAL
7035

COMBINAÇÕES



AZUL | LARANJA



AZUL | CINZENTO

MATERIAIS DA PRATELEIRA



AGLOMERADO
19 mm de espessura



MELAMINA SEM ORLA
19 mm de espessura



TABULEIROS METÁLICOS

ARMAÇÃO

COMPONENTES DA ARMAÇÃO

- 2 escoras com pintura epoxi.
- 2 pés metálicos.
- Horizontais (ver página 8).
- Diagonais (ver página 8).

DIMENSÕES (mm)

ALTURA: 2000 | 2500 | 3000

LARGURA: 400 | 500 | 600 | 800 | 1000



ESTANTE PICKING / ELEMENTOS ESTRUTURAIS

ARMAÇÃO ESCORAS

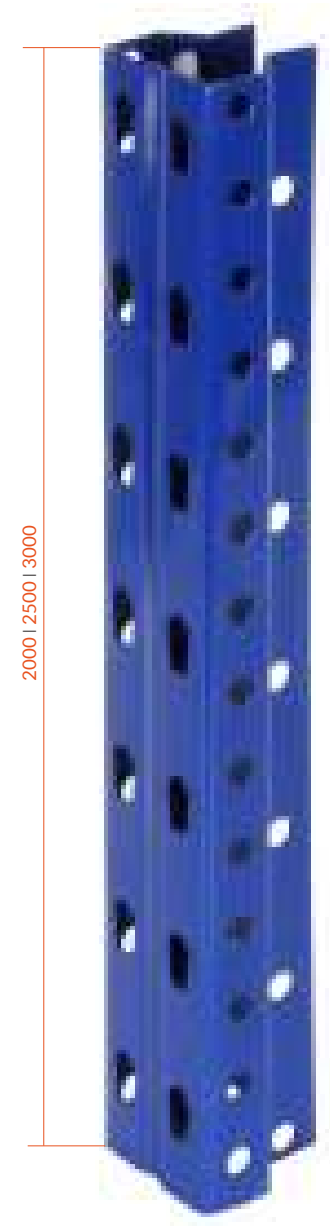
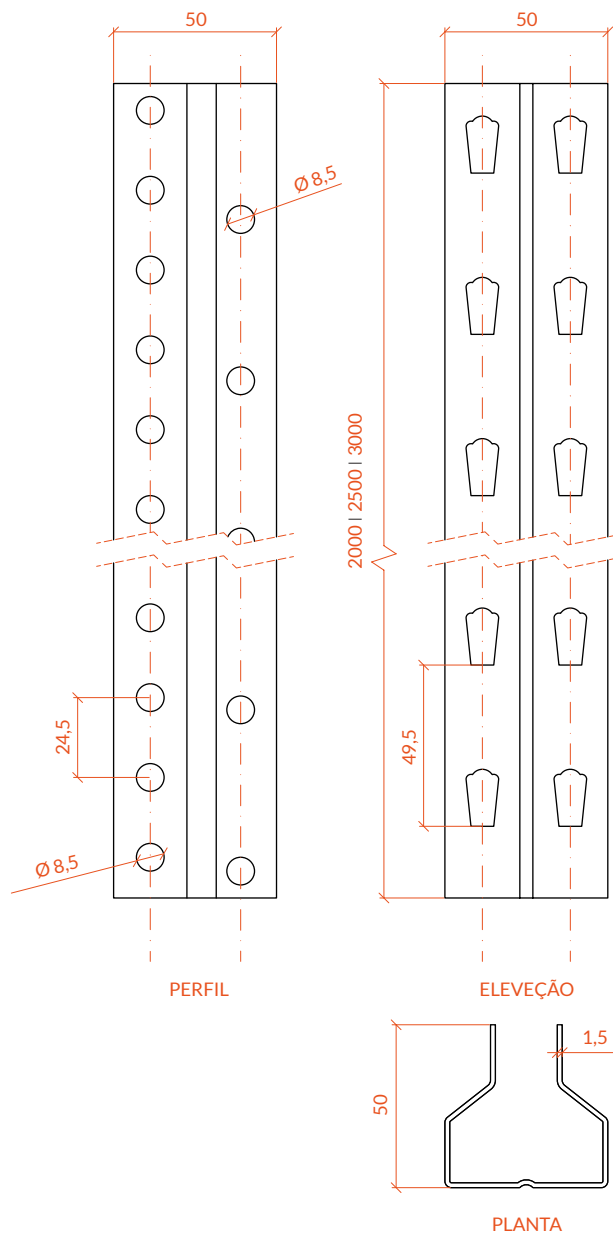
- Acabamento pintura epóxi de grande resistência.
- Níveis reguláveis cada 50 mm de altura.

DIMENSÕES (mm)

ALTURA: 2000 | 2500 | 3000

COR

RAL
5010

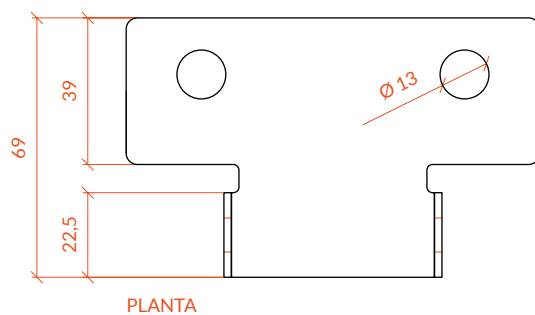
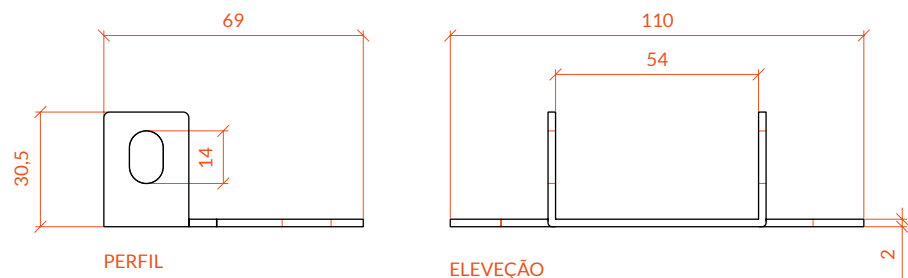


ARMAÇÃO

PÉS METÁLICOS

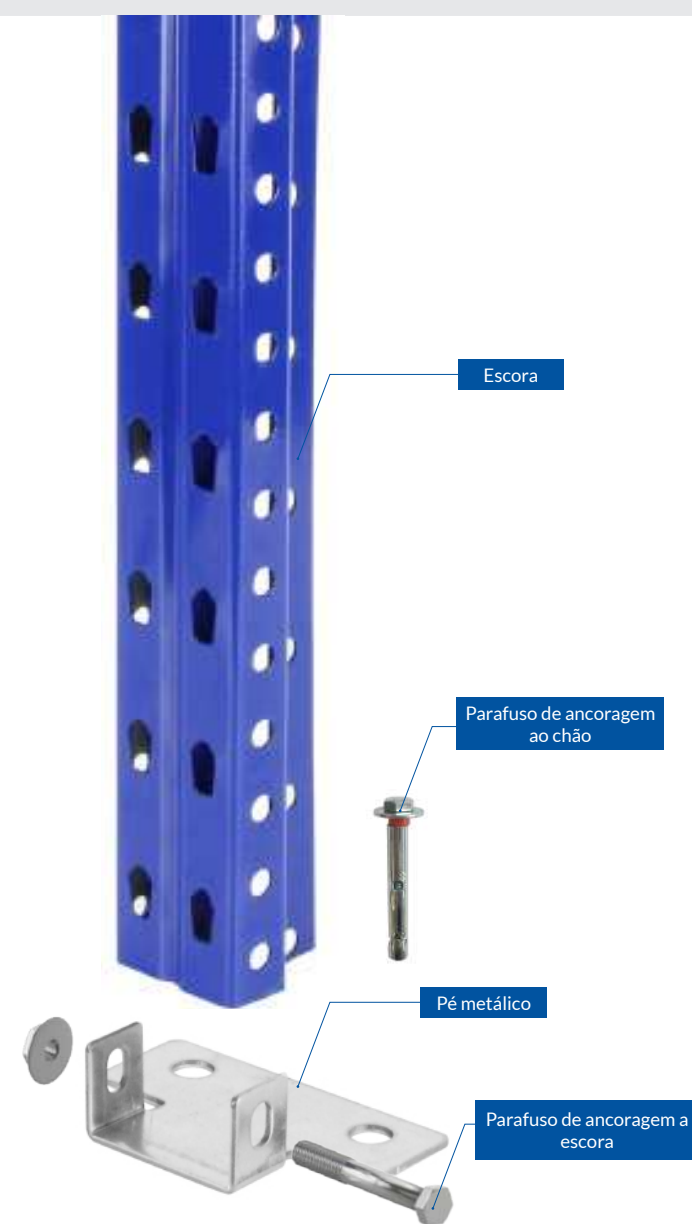
→ Fabricados em aço galvanizado de 2 mm de espessura.

→ Opção de pés metálicos para ancoragem ao chão.



COR

GALVA



Estantes < 4000 mm de altura: 1 parafuso de ancoragem é colocado em cada pé.

Estantes > 4000 mm de altura: 2 parafuso de ancoragem é colocado em cada pé.

ARMAÇÃO

HORIZONTALAIS E DIAGONAIS

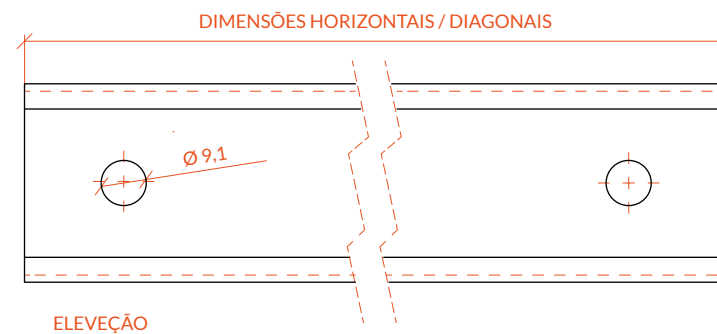
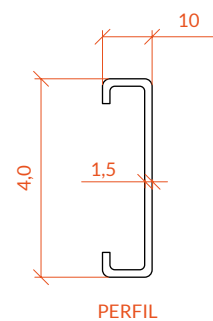
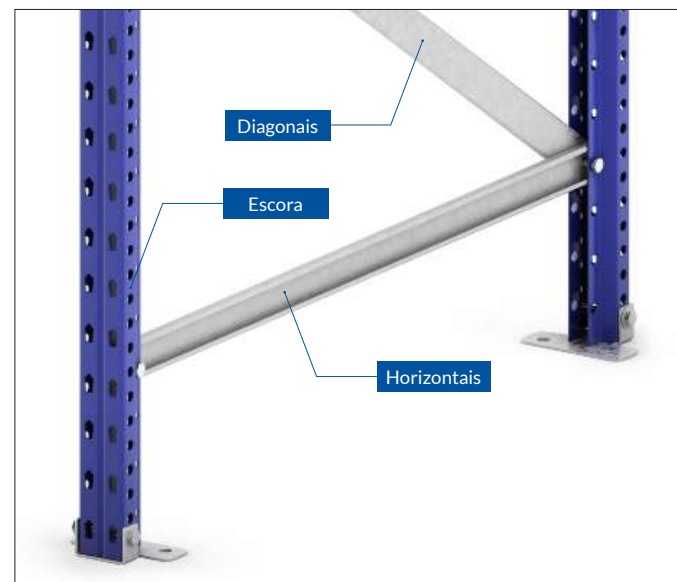


MEDIDAS DE HORIZONTALAIS E DIAGONAIS

LARGURA (mm)	COMPRIMENTOS HORIZONTALAIS	COMPRIMENTOS DIAGONAIS
400	362 mm	949 mm
500	462 mm	989 mm
600	562 mm	1037 mm
800	762 mm	1155 mm
1000	962 mm	1294 mm

COR

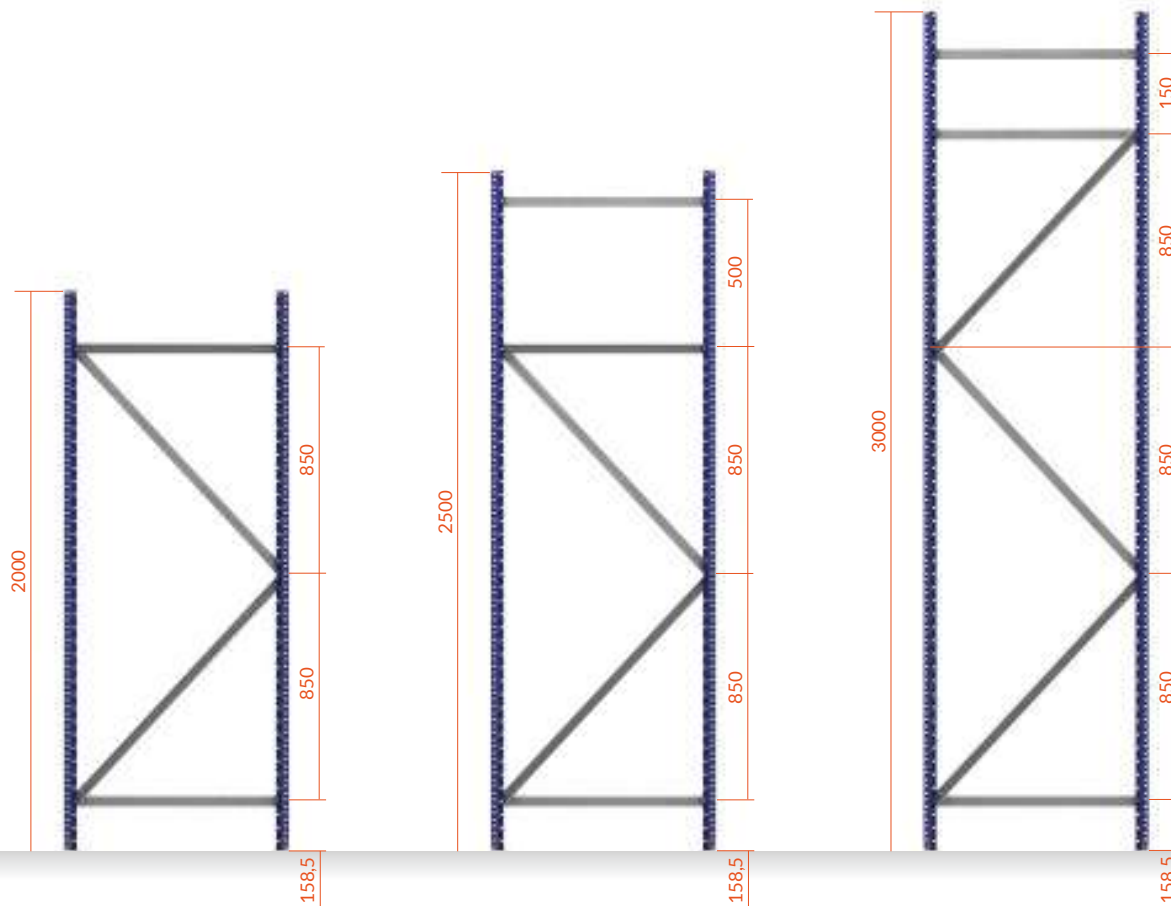
GALVA



ARMAÇÃO MONTAGEM

COMPONENTES DA ARMAÇÃO

ALTURA ESTANTE (mm)	2000	2500	3000
Escora	2	2	2
Pé metálico	2	2	2
Parafusos M8x65	2	2	2
Manga espaçadora	2	4	4
Horizontais	2	3	3
Diagonais	2	2	3
Parafusos M8x35	5	7	8
Parafusos M6x60	2	2	2

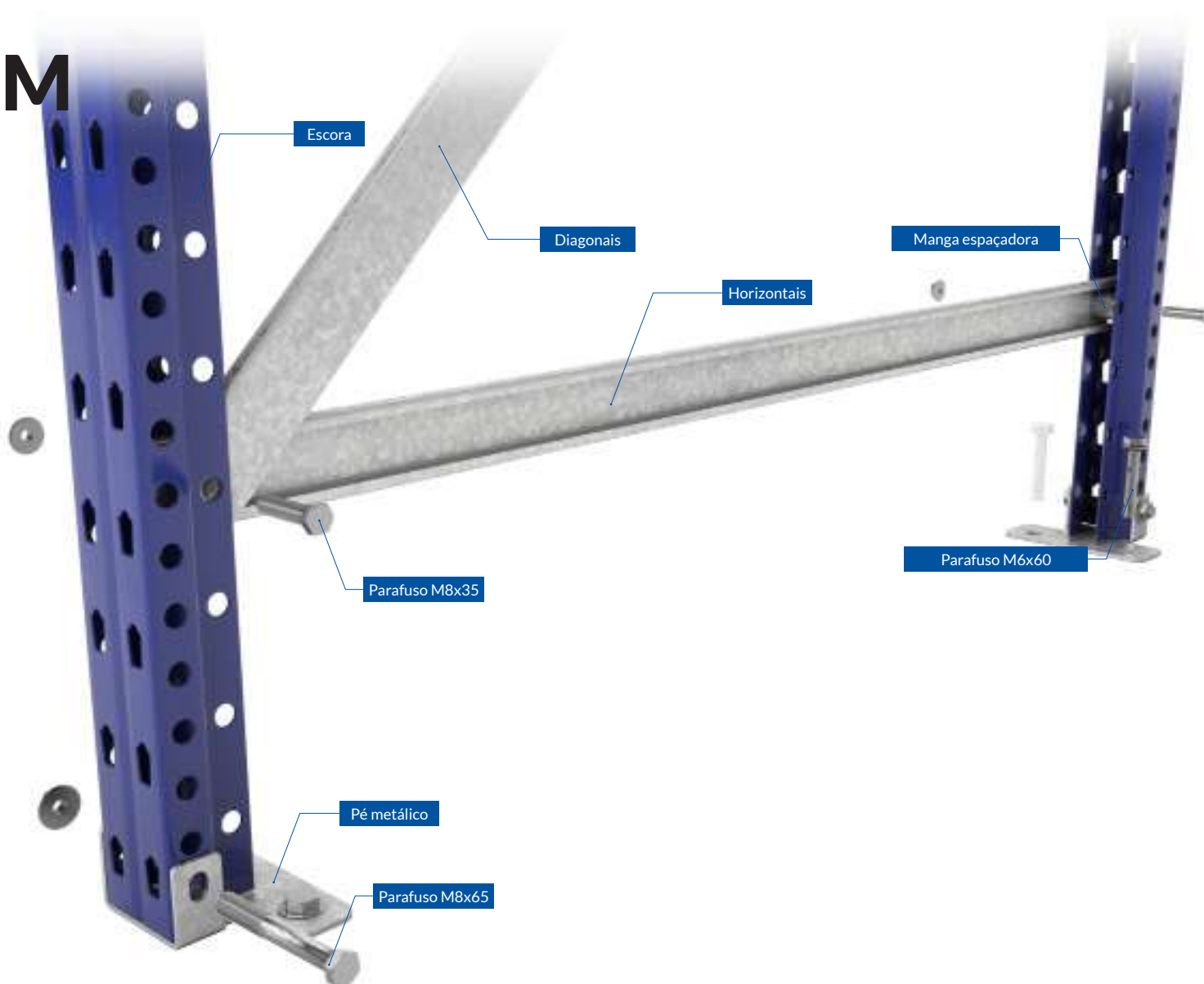


ARMAÇÃO

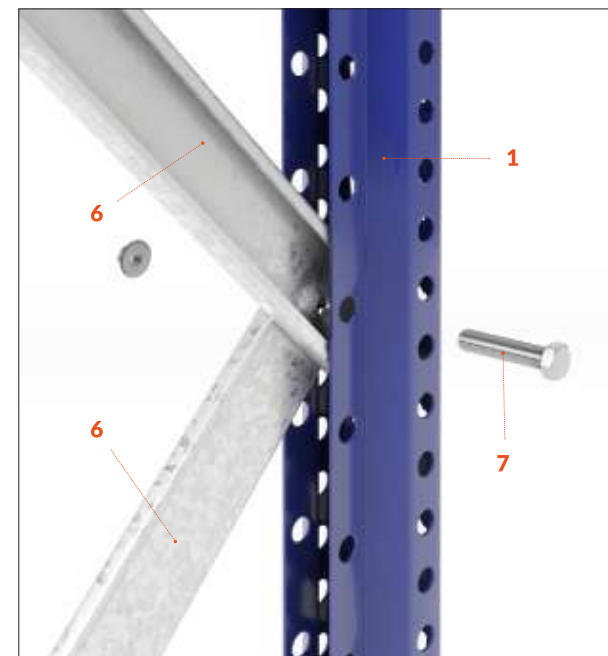
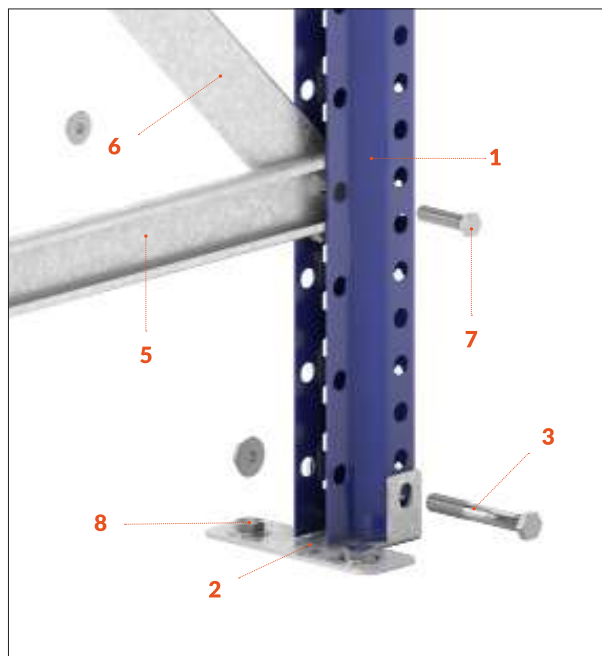
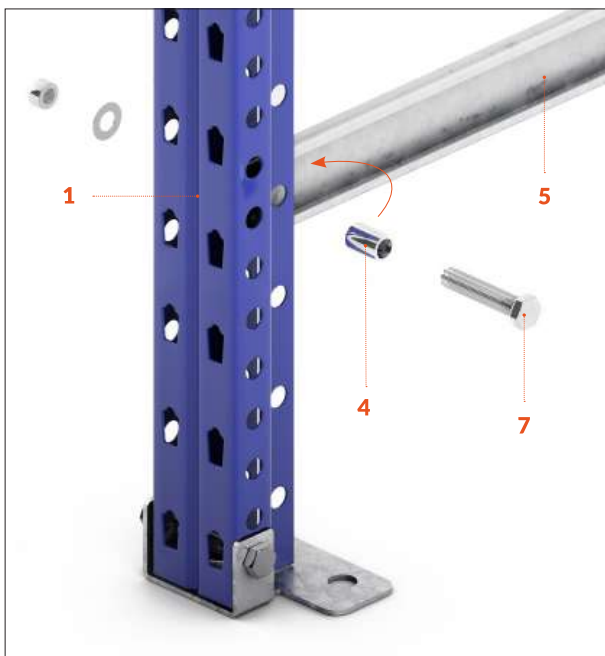
MONTAGEM

A imagem seguinte mostra o detalhe do início da montagem da armação.

As extremidades livres dos perfis horizontais (onde não há intersecções) são aparafusadas aos prumos e **para evitar folgas entre a horizontal e o prumo, são utilizadas mangas espaçadoras**, que são pequenos tubos metálicos que actuam como um batente entre a horizontal e o prumo.



ARMAÇÃO MONTAGEM



COMPONENTES

- | | |
|---------------------|-------------------|
| 1. Escora | 5. Horizontais |
| 2. Pé metálico | 6. Diagonais |
| 3. Parafuso M8x65 | 7. Parafuso M8x35 |
| 4. Manga espaçadora | 8. Parafuso M6x60 |

NÍVEIS DE CARGA

CADA NÍVEL DE CARGA É COMPOSTO POR:

- 2 montantes para o comprimento.
- 4 pinos de segurança.
- 1 prateleira de aglomerado ou melamina sem orla de 19 mm de espessura.
- Travessas de reforço (ver página 13).

DIMENSÕES (mm)

COMPRIMENTO: 1500 | 1850 | 2250

LARGURA: 400 | 500 | 600 | 800 | 1000

CAPACIDADE DE CARGA (kg)

⚠ Carga uniformemente distribuída por nível.

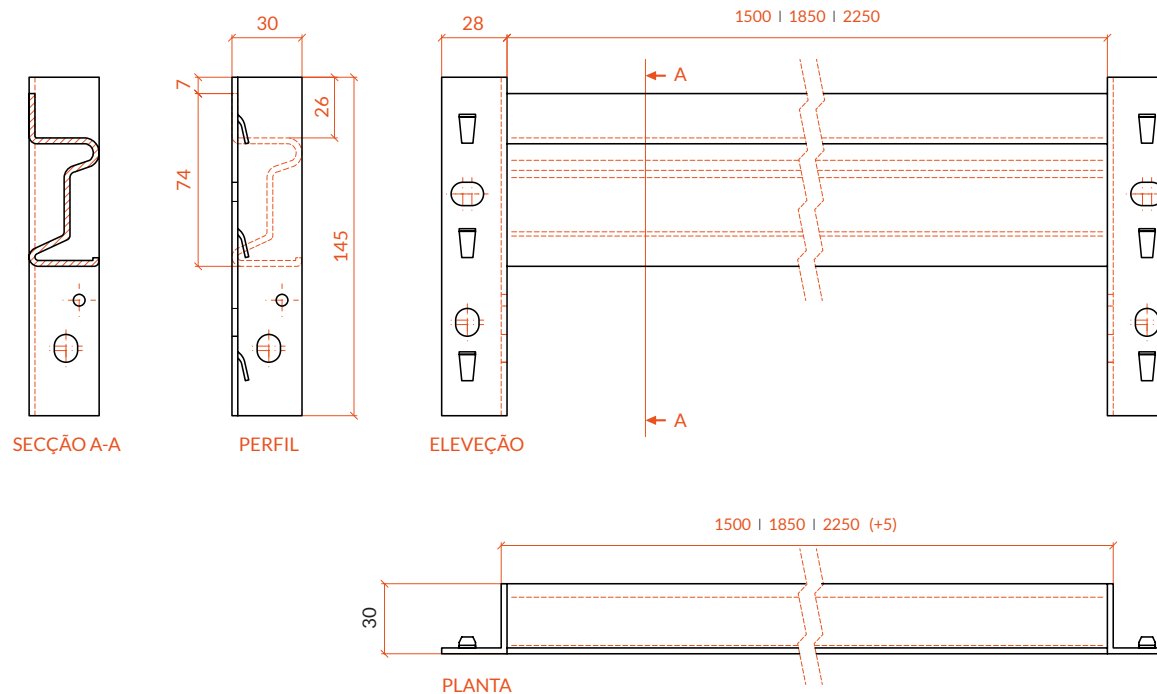
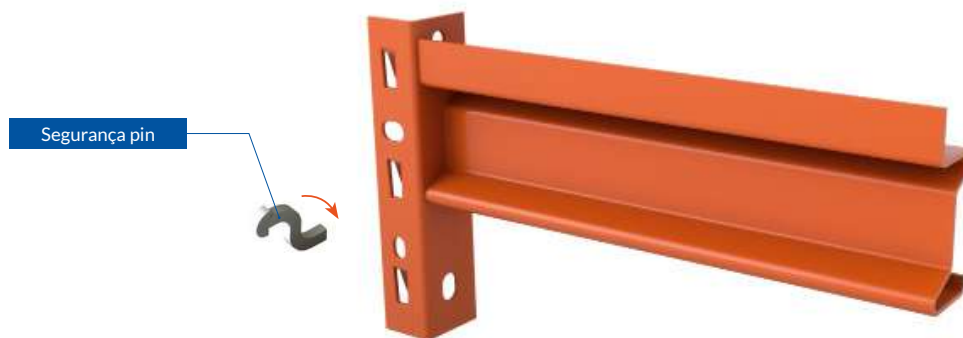
COMPRIMENTO (mm)	LARGURA				
	400	500	600	800	1000
1500	975 kg	975 kg	975 kg	975 kg	975 kg
1850	790 kg	790 kg	790 kg	790 kg	790 kg
2250	660 kg	660 kg	660 kg	660 kg	660 kg



NÍVEIS DE CARGA

MONTANTES DE COMPRIMENTO

- Acabamento pintura epóxi de grande resistência.
- Inclui pinos de segurança.
- Recomenda-se o uso do martelo de borracha para fixar as montantes às escoras.



DIMENSÕES (mm)

COMPRIMENTO: 1500 | 1850 | 2250

CORES

RAL
2004

RAL
7035

ESTANTE PICKING / ELEMENTOS ESTRUTURAIS

NÍVEIS DE CARGA

TRAVESSAS DE REFORÇO

→ Fabricadas em aço galvanizado.

→ Fácil de montar.



DIMENSÕES (mm)

COMPRIMENTO: 800 | 1000

NÚMERO DE TRAVESSAS POR NÍVEL

COMPRIMENTO (mm)	LARGURA				
	400	500	600	800	1000
1500	-	-	-	2	2
1850	-	-	-	2	2
2250	-	-	-	3	3

* Travessas não incluídas nos tabuleiros metálicos.

COR

GALVA



NÍVEIS DE CARGA

PRATELEIRAS: AGLOMERADO / MELAMINA SEM ORLA



▼ **AGLOMERADO**
19 mm de espessura

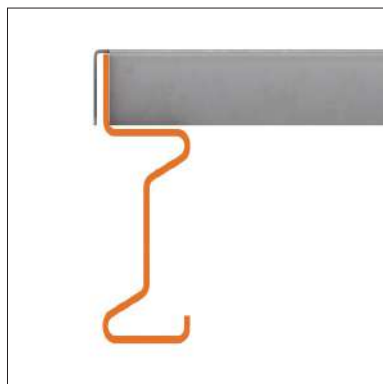


MELAMINA SEM ORLA ▼
19 mm de espessura

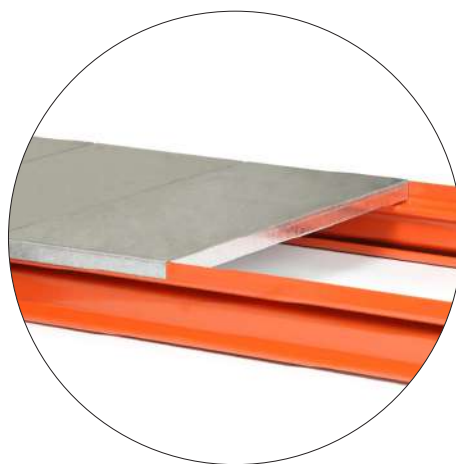


NÍVEIS DE CARGA

TABULEIROS: TABULEIROS METÁLICOS



TABULEIROS METÁLICOS ▶



COR

GALVA



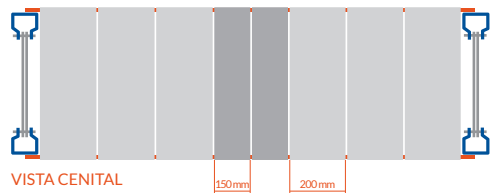
ESTANTE PICKING / ELEMENTOS ESTRUTURAIS

NÍVEIS DE CARGA

TABULEIROS: TABULEIROS METÁLICOS

Estante de 1500 mm de comprimento

- > 6 tabuleiros de 200 mm de comprimento
- > 2 tabuleiros de 150 mm de comprimento



Estante de 1850 mm de comprimento

- > 7 tabuleiros de 200 mm de comprimento
- > 3 tabuleiros de 150 mm de comprimento



Estante de 2250 mm de comprimento

- > 9 tabuleiros de 200 mm de comprimento
- > 3 tabuleiros de 150 mm de comprimento



ESTANTE PICKING

MEDIDAS A TER EM CONSIDERAÇÃO

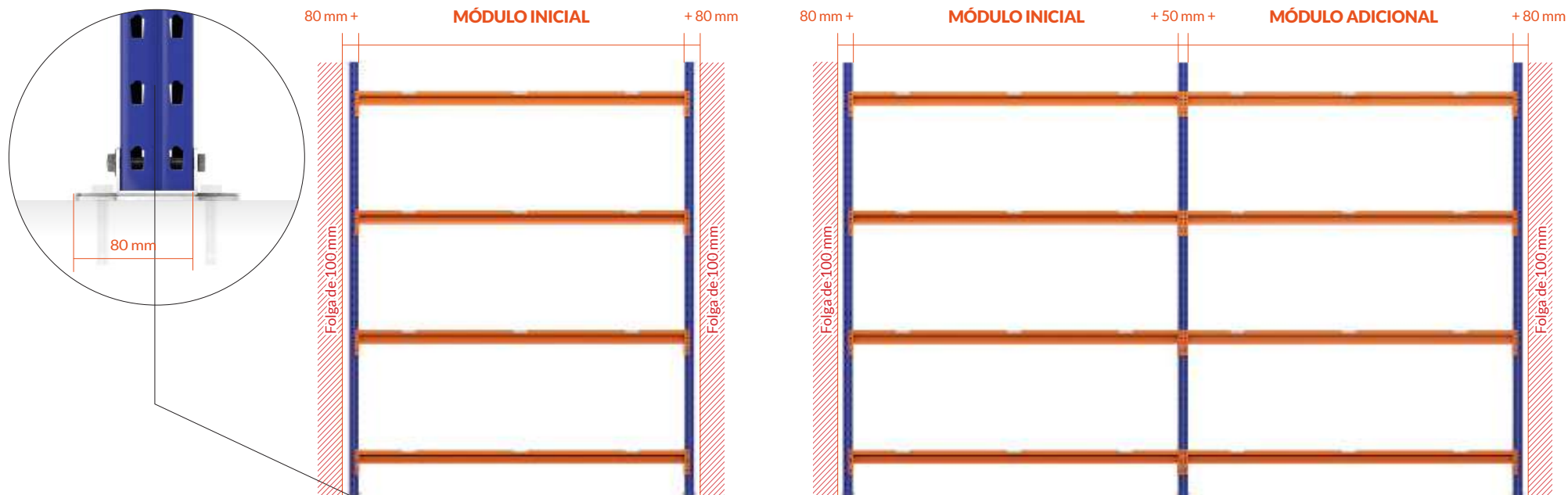
MÓDULO INICIAL: Comprimento nominal + 160 mm.

MÓDULO ADICIONAL: Comprimento nominal + 50 mm.

É aconselhável deixar uma folga de 100 mm no início e no final do linear.



COMPRIMENTO NOMINAL	COMPRIMENTO TOTAL MÓDULO INICIAL	COMPRIMENTO TOTAL MÓDULO ADICIONAL
1500 mm	1660 mm	1550 mm
1850 mm	2010 mm	1900 mm
2250 mm	2410 mm	2300 mm





Tel: +351 21 556 5408
E-mail: contato@ractem.pt
www.ractem.pt

ESPAÑA | FRANCE | DEUTSCHLAND | ITALIA | PORTUGAL | ÖSTERREICH | BELGIQUE | NEDERLAND