

ESTANTE

**PICKING
GALVA 250**

 **ractem**
RACKING SYSTEM

ESTANTE PICKING GALVA 250

- ✓ Até 340 kg de carga por prateleira
- ✓ Prateleiras reguláveis em altura cada 25 mm
- ✓ Grande **resistência** à corrosão
- ✓ Até 3.500 kg por módulo

DIMENSÕES (mm)

ALTURA: 1950 | 2550 | 3000

COMPRIMENTO: 1200 | 1400 | 1600 | 1800

LARGURA: 400 | 600 | 800 | 1000

COR



MATERIAIS



TABULEIROS METÁLICOS



ARMAÇÃO

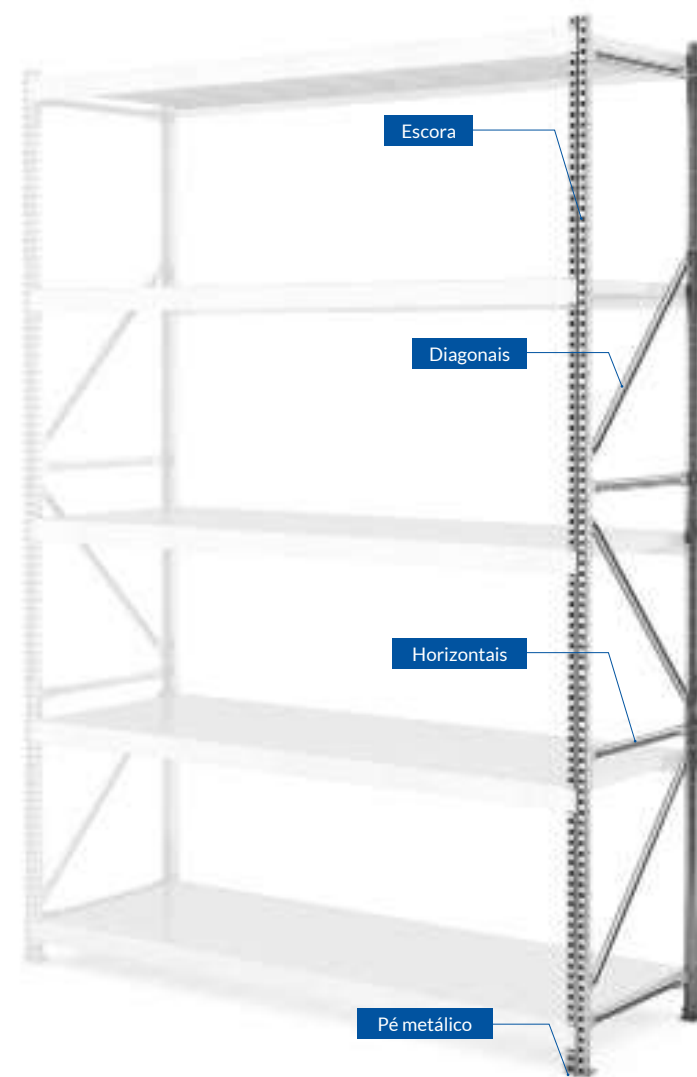
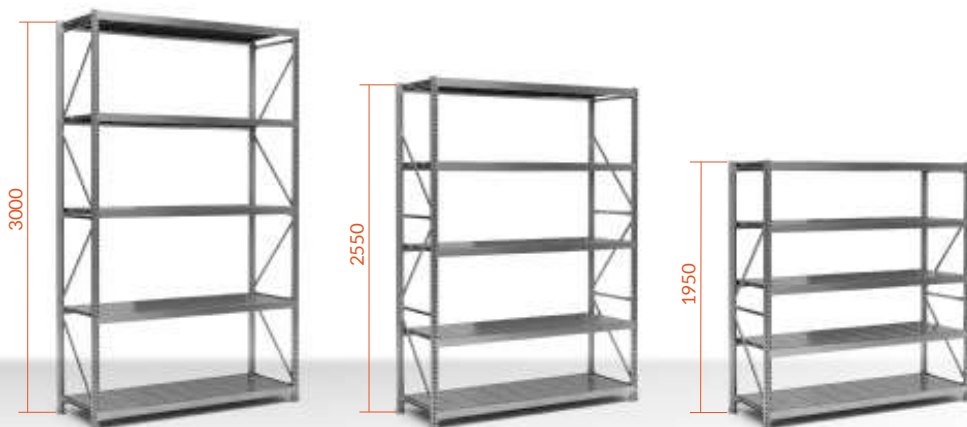
CADA ARMAÇÃO É COMPOSTO POR:

- 2 escoras de aço galvanizado.
- 2 pés metálicos.
- Horizontais (ver páginas 7-9).
- Diagonais (ver páginas 7-9).

DIMENSÕES (mm)

ALTURA: 1950 | 2550 | 3000

LARGURA: 400 | 600 | 800 | 1000



PICKING GALVA 250 / ELEMENTOS ESTRUTURAIS

ARMAÇÃO ESCORAS

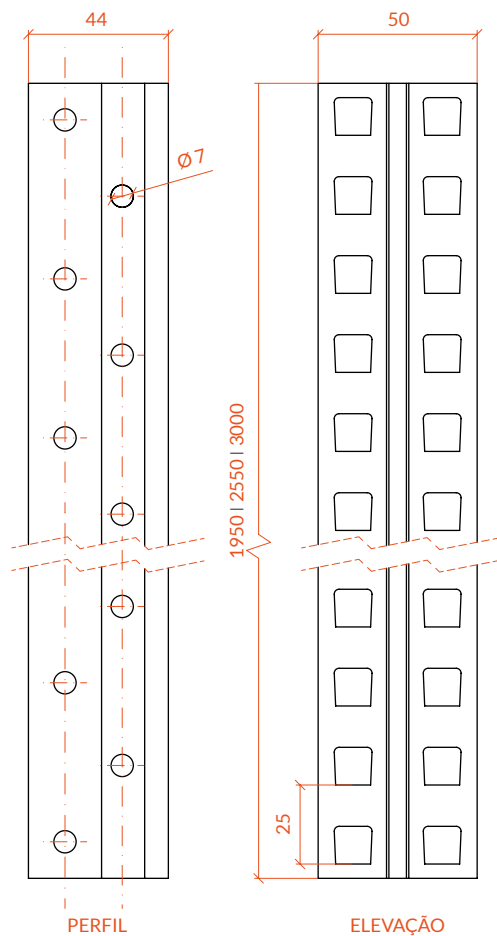
- Fabricadas em aço galvanizado de 1 mm de espessura.
- Níveis reguláveis cada 25 mm de altura.

DIMENSÕES (mm)

ALTURA: 1950 | 2550 | 3000

COR

GALVA

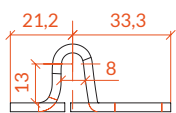


PICKING GALVA 250 / ELEMENTOS ESTRUTURAIS

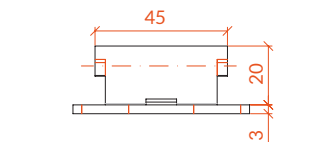
ARMAÇÃO PÉS METÁLICOS

- Fabricados em aço galvanizado de 3 mm de espessura.
- Dá a possibilidade de ancorar a estante ao chão proporcionando a máxima segurança à instalação (inclui um parafuso por pé).
- Placa de nivelamento incluída em estantes de 2550 e 3000mm.

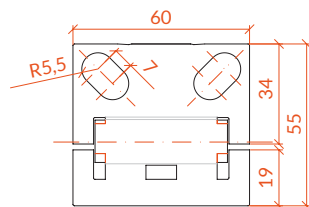
PÉ METÁLICO



PERFIL



ELEVAÇÃO



PLANTA

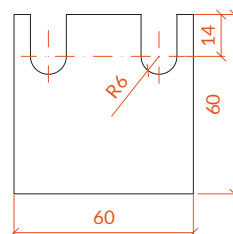
PLACA DE NIVELAMENTO



PERFIL



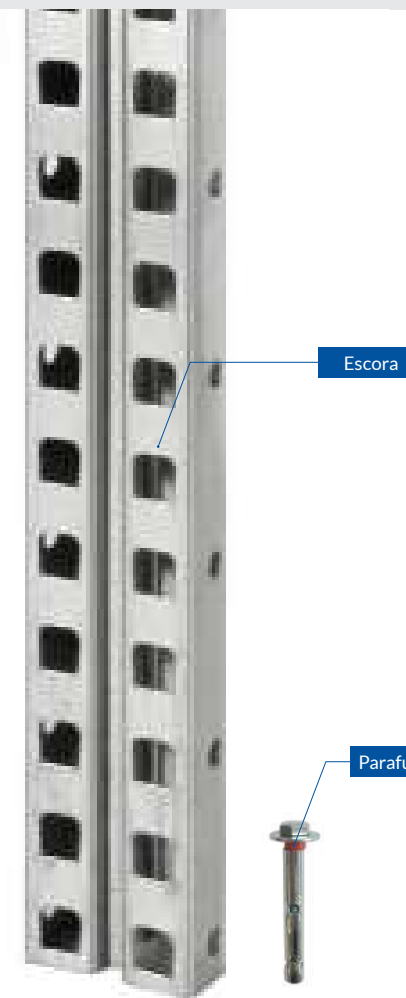
ELEVAÇÃO



PLANTA

COR

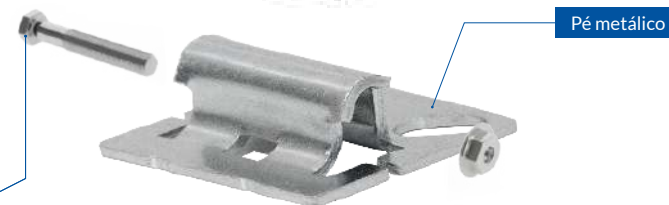
GALVA



Escora

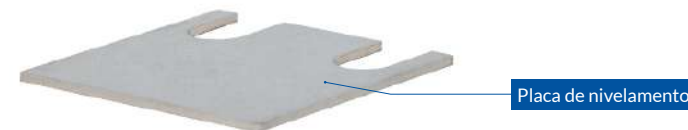


Parafusos de ancoragem



Pé metálico

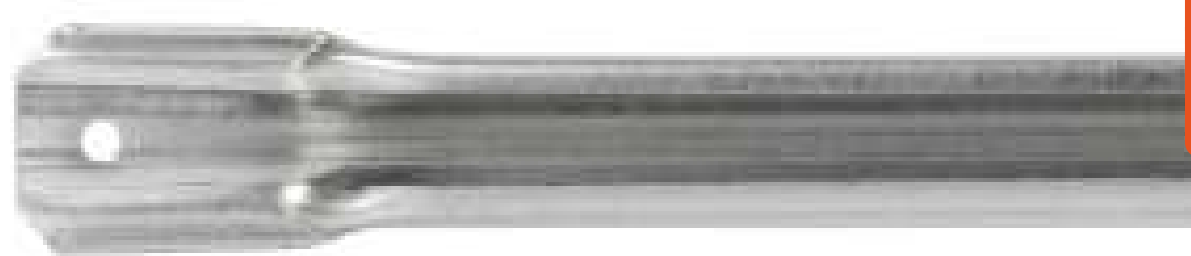
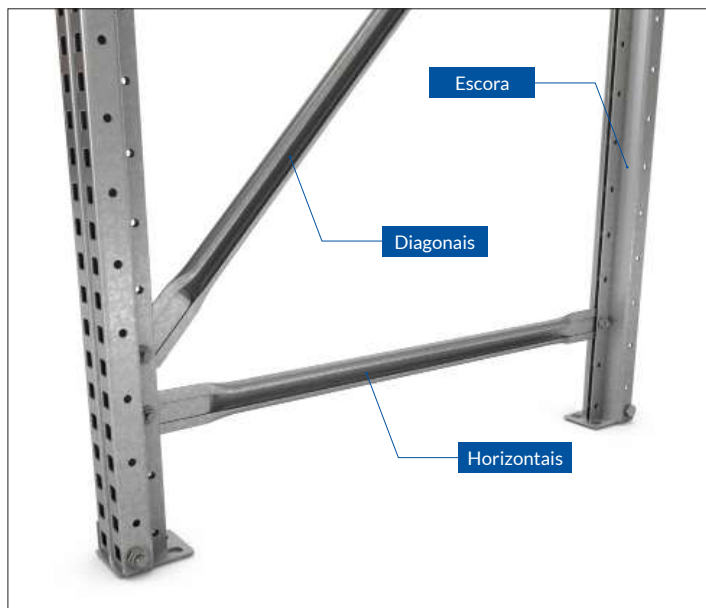
Parafusos de ancoragem



Placa de nivelamento

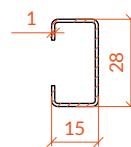
ARMAÇÃO

HORIZONTALAIS E DIAGONAIS

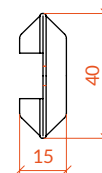


MEDIDAS HORIZONTAIS E DIAGONAIS

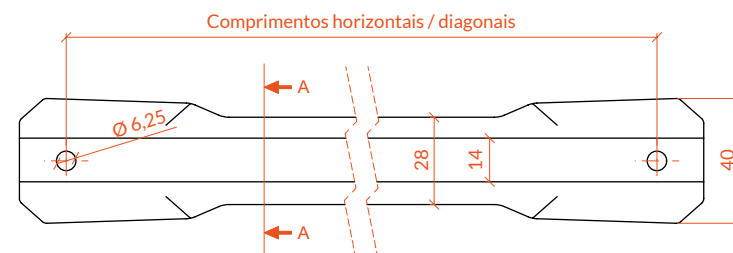
LARGURA ESTANTE (mm)	COMPRIMENTOS HORIZONTAIS	COMPRIMENTOS DIAGONAIS
400	337 mm	523 mm
600	537 mm	805 mm
800	737 mm	1016 mm
1000	937 mm	1170 mm



SECCIÓN A-A



PERFIL



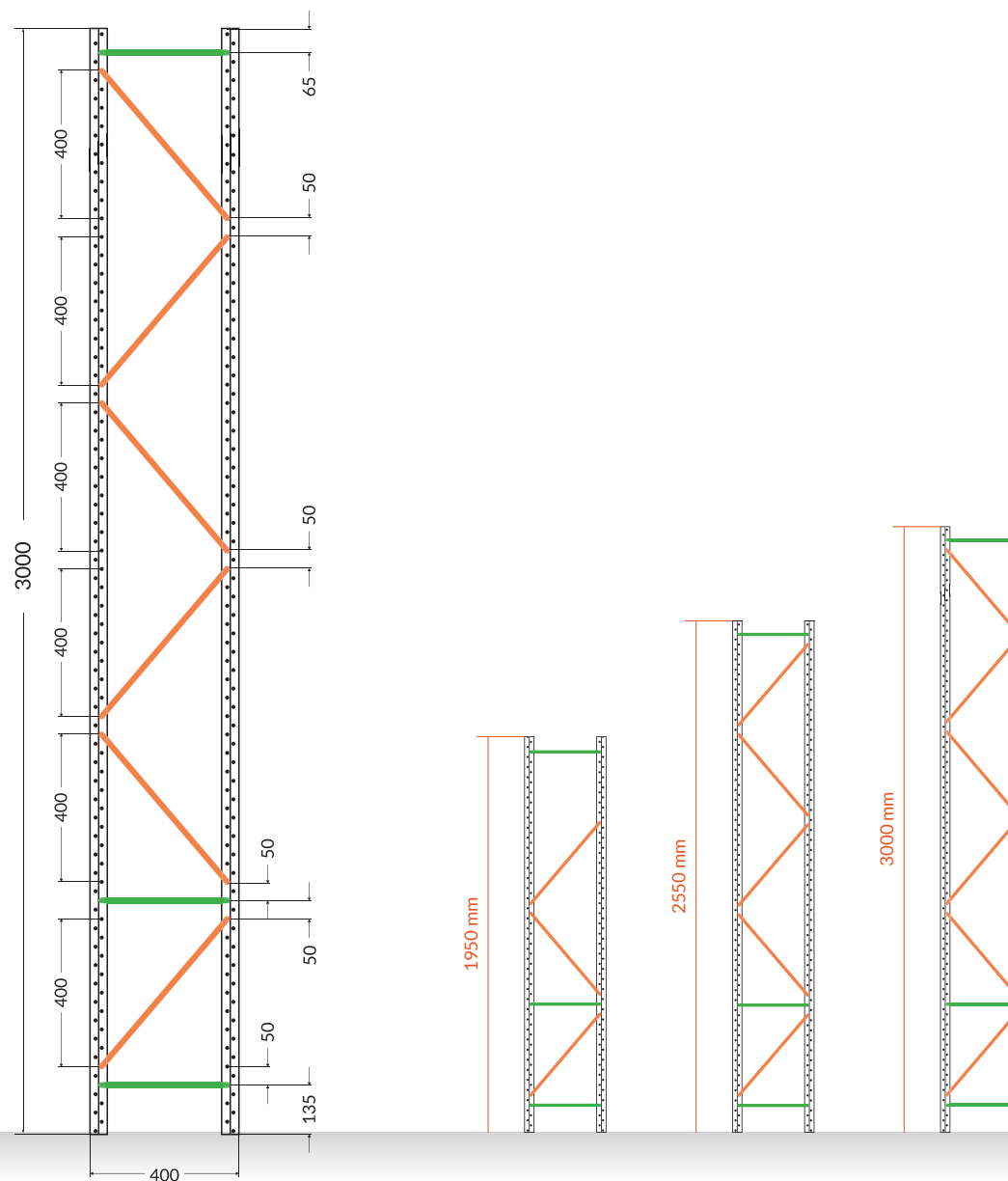
ELEVAÇÃO

PICKING GALVA 250 / ELEMENTOS ESTRUTURAIS

ARMAÇÃO MONTAGEM 400 mm de largura

COMPONENTES DA ARMAÇÃO DO FUNDO 400 MM

ALTURA ESTANTE (mm)	1950	2550	3000
Escora	2	2	2
Pé metálico	2	2	2
Parafusos M6x60	2	2	2
Horizontais (337 mm)	3	3	3
Diagonais (523 mm)	3	5	6
Parafusos M6x16	12	16	18
Parafusos de ancoragem M6x60	2	2	2

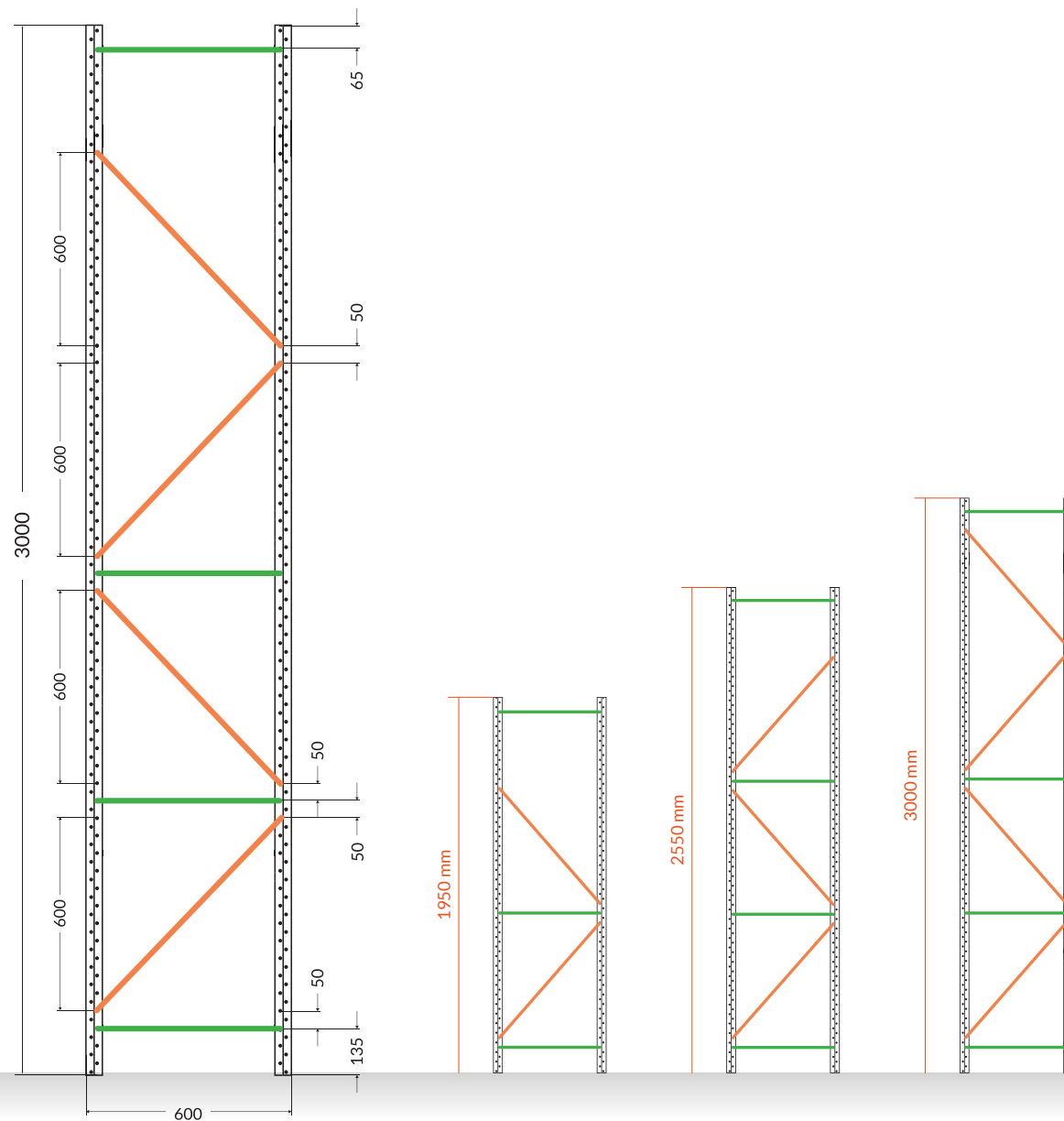


PICKING GALVA 250 / ELEMENTOS ESTRUTURAIS

ARMAÇÃO MONTAGEM 600 mm de largura

COMPONENTES DA ARMAÇÃO DO FUNDO 600 MM

ALTURA ESTANTE (mm)	1950	2550	3000
Escora	2	2	2
Pé metálico	2	2	2
Parafusos M6x60	2	2	2
Horizontais (537 mm)	3	4	4
Diagonais (805 mm)	2	3	4
Parafusos M6x16	10	14	16
Parafusos de ancoragem M6x60	2	2	2



PICKING GALVA 250 / ELEMENTOS ESTRUTURAIS

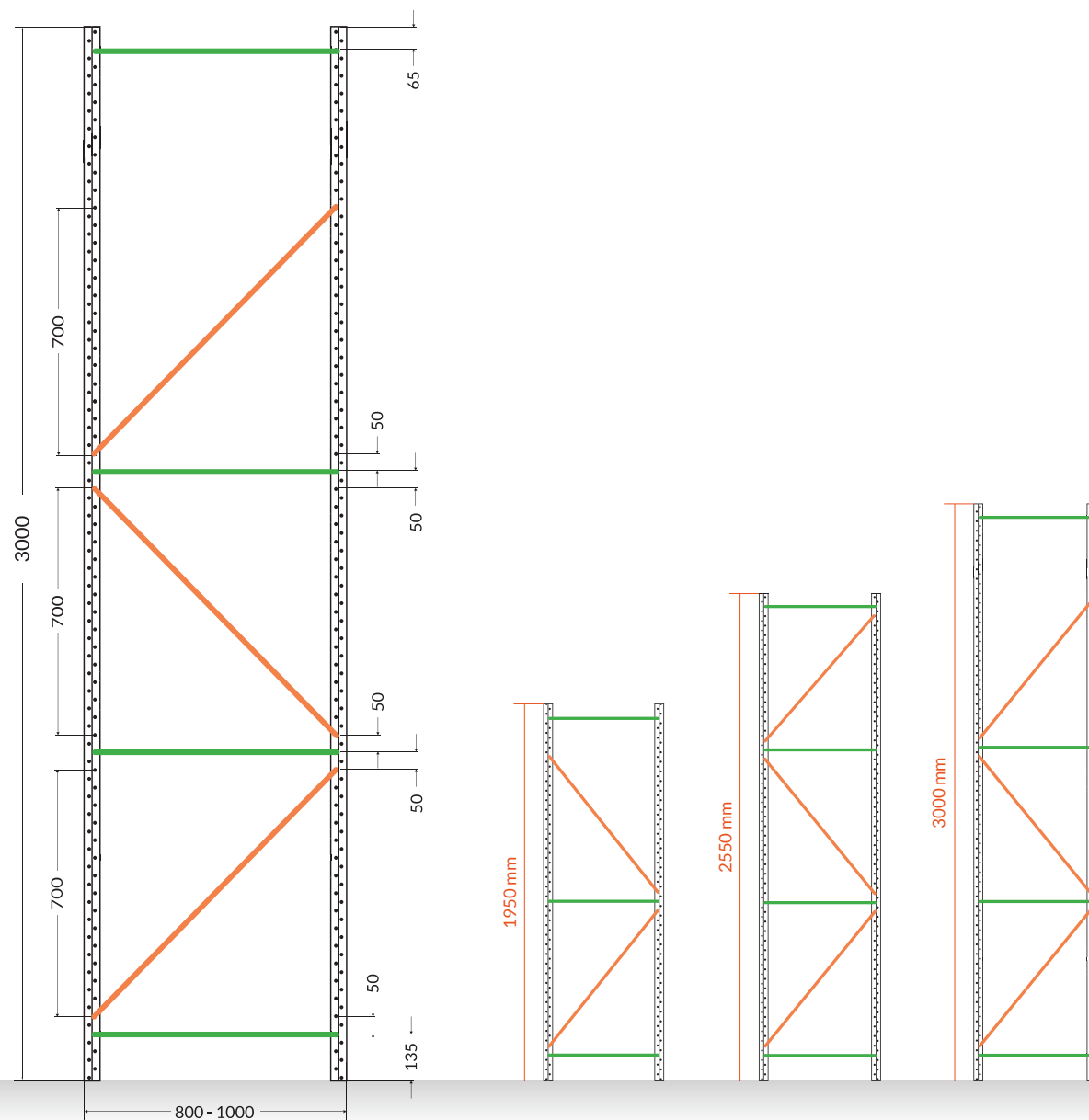
ARMAÇÃO MONTAGEM 800/1000 mm de largura

COMPONENTES DA ARMAÇÃO DO FUNDO 800 MM

ALTURA ESTANTE (mm)	1950	2550	3000
Escora	2	2	2
Pé metálico	2	2	2
Parafusos M6x60	2	2	2
Horizontais (737 mm)	3	4	4
Diagonais (1016 mm)	2	3	4
Parafusos M6x16	10	14	16
Parafusos de ancoragem M6x60	2	2	2

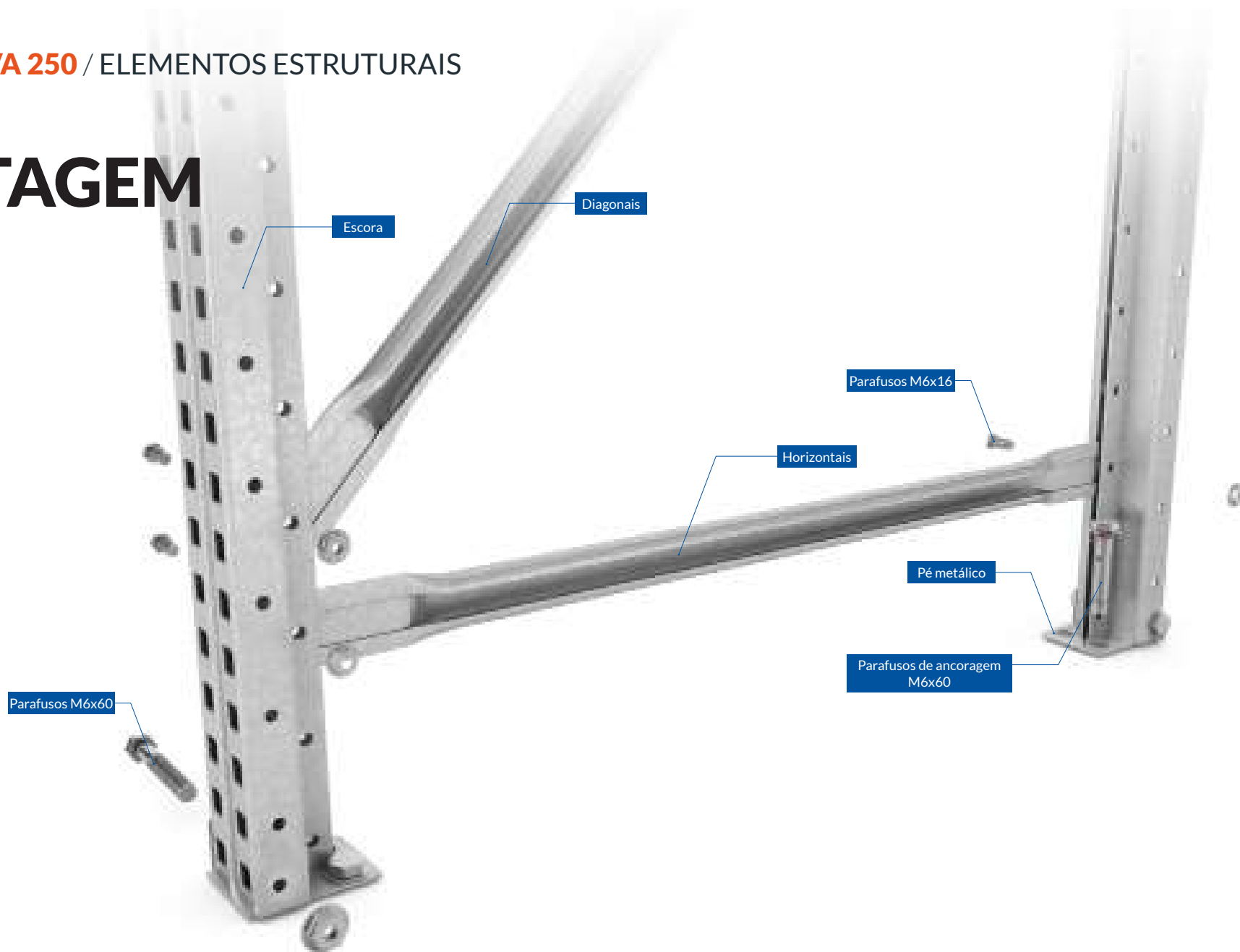
COMPONENTES DA ARMAÇÃO DO FUNDO 1000 MM

ALTURA ESTANTE (mm)	1950	2550	3000
Escora	2	2	2
Pé metálico	2	2	2
Parafusos M6x60	2	2	2
Horizontais (937 mm)	3	4	4
Diagonais (1170 mm)	2	3	4
Parafusos M6x16	10	14	16
Parafusos de ancoragem M6x60	2	2	2

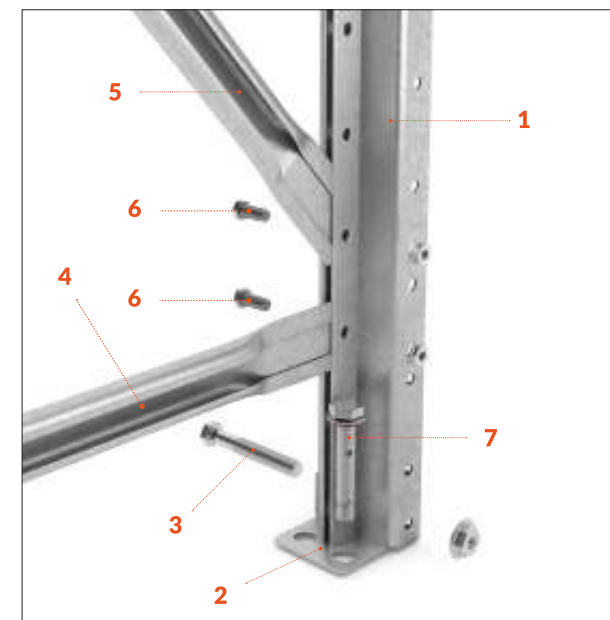
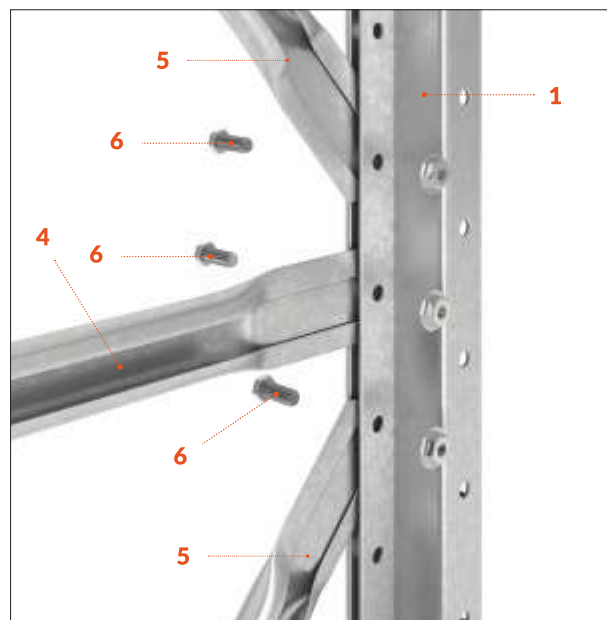
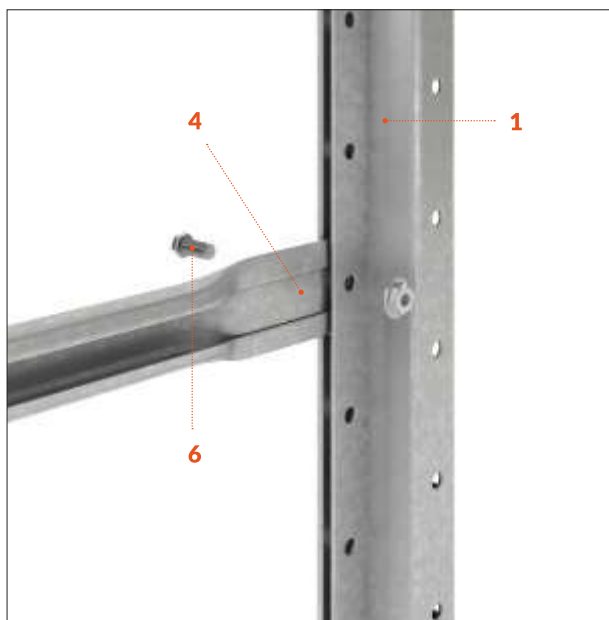


PICKING GALVA 250 / ELEMENTOS ESTRUTURAIS

ARMAÇÃO MONTAGEM



ARMAÇÃO MONTAGEM



COMPONENTES

- | | |
|--------------------|---------------------------------|
| 1. Escora | 5. Diagonais |
| 2. Pé metálico | 6. Parafusos M6x16 |
| 3. Parafusos M6x60 | 7. Parafusos de ancoragem M6x60 |
| 4. Horizontais | |

NÍVEIS DE CARGA

CADA NÍVEL DE CARGA É COMPOSTO POR:

- 2 montantes de comprimento.
- 4 cliques de fixação. (2 por montante).
- Tabuleiros metálicos (ver página 14).

DIMENSÕES (mm)

COMPRIMENTO: 1200 | 1400 | 1600 | 1800

LARGURA: 400 | 600 | 800 | 1000

CAPACIDADE DE CARGA (kg)

⚠ Carga uniformemente distribuída em cada nível.

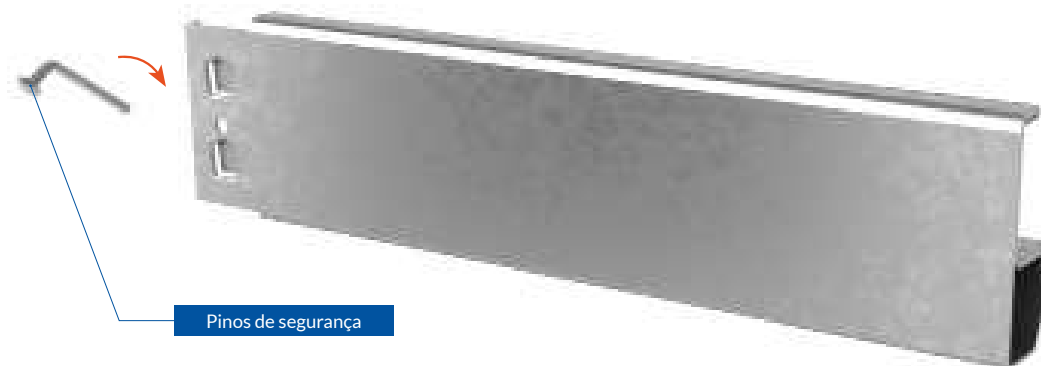
COMPRIMENTO (mm)	LARGURA			
	400	600	800	1000
1200	340 kg	340 kg	340 kg	340 kg
1400	290 kg	290 kg	290 kg	290 kg
1600	250 kg	250 kg	250 kg	250 kg
1800	220 kg	220 kg	220 kg	220 kg



NÍVEIS DE CARGA

MONTANTES DE COMPRIMENTO

- Fabricados em aço galvanizado.
- Inclui pinos de segurança.
- Recomenda-se a utilização de um martelo de borracha para para fixar as montantes na escora.

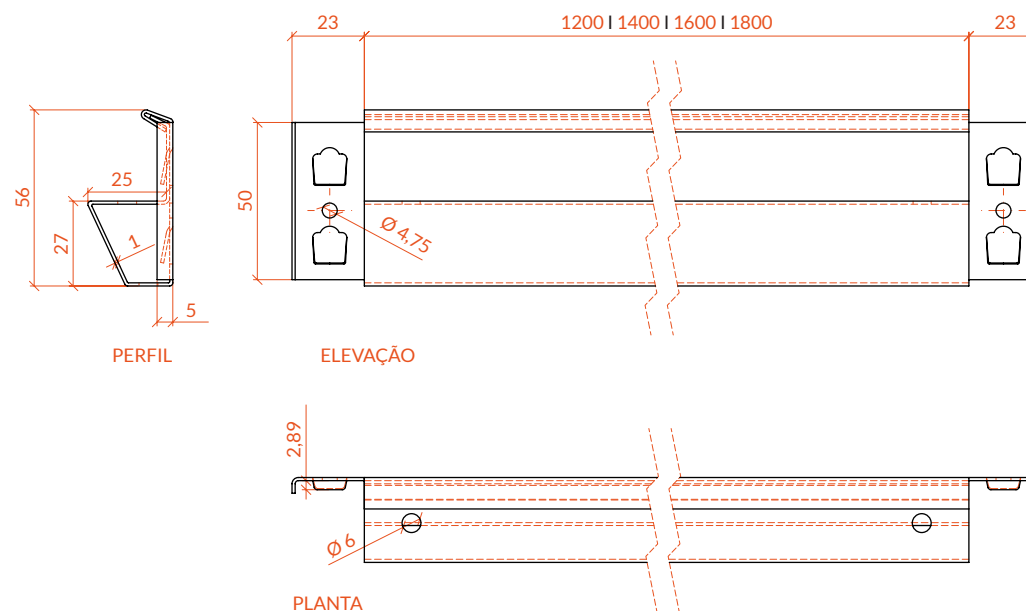


DIMENSÕES (mm)

COMPRIMENTO: 1200 | 1400 | 1600 | 1800

COR

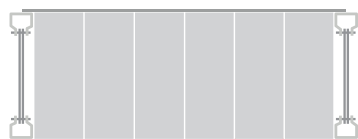
GALVA



NÍVEIS DE CARGA TABULEIROS METÁLICOS

Estante de **1200 mm** de comprimento

6 tabuleiros de 200 mm
de comprimento por nível

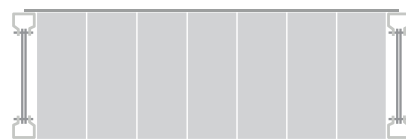


VISTA CENTRAL

200mm

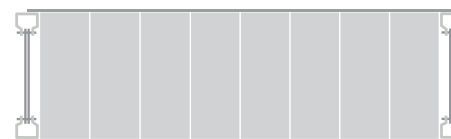
Estante de **1400 mm** de comprimento

7 tabuleiros de 200 mm
de comprimento por nível



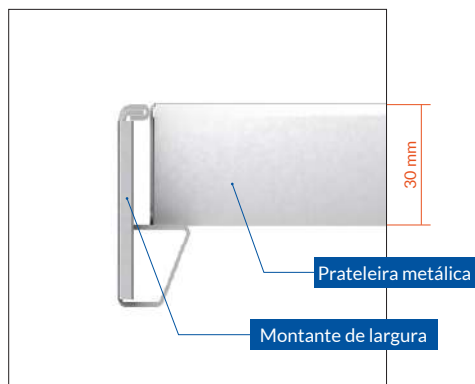
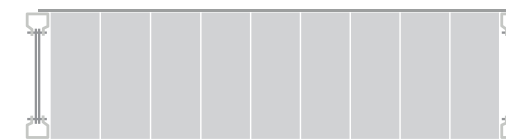
Estante de **1600 mm** de comprimento

8 tabuleiros de 200 mm
de comprimento por nível



Estante de **1800 mm** de comprimento

9 tabuleiros de 200 mm
de comprimento por nível



COR

GALVA

MEDIDAS A TER EM CONSIDERAÇÃO

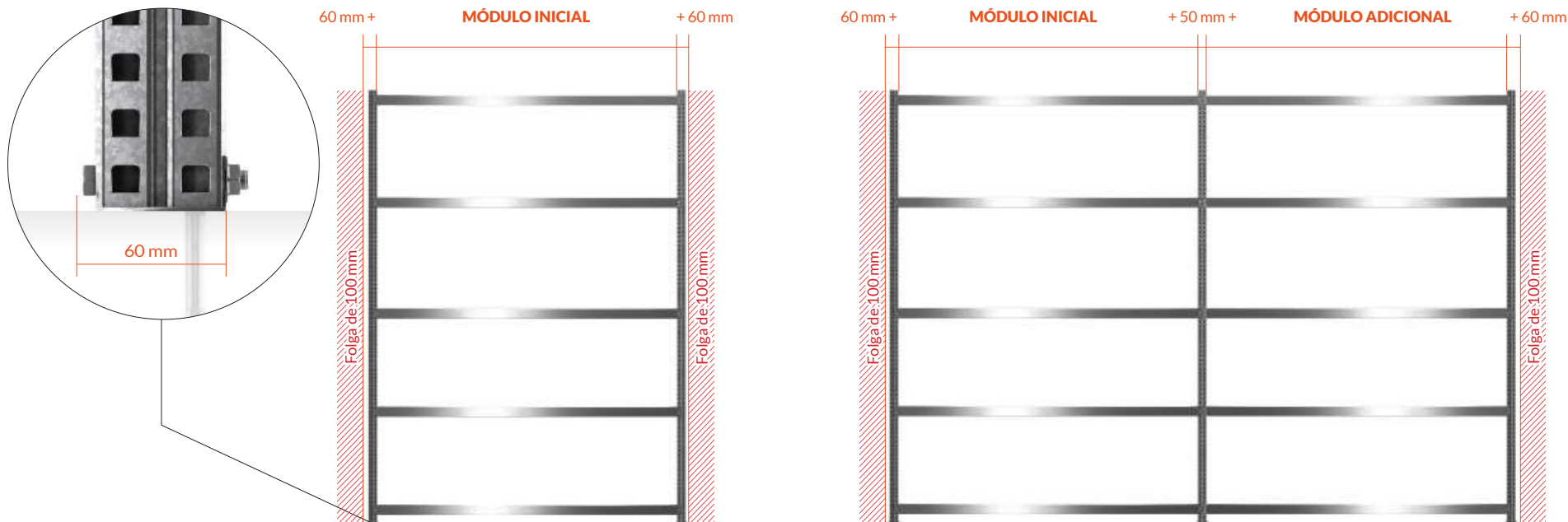
MÓDULO INICIAL: Comprimento nominal +120 mm.

MÓDULO ADICIONAL: Comprimento nominal + 50 mm.

É aconselhável deixar uma folga de 100 mm no início e no final do linear.



COMPRIMENTO NOMINAL	COMPRIMENTO TOTAL MÓDULO INICIAL	COMPRIMENTO TOTAL MÓDULO ADICIONAL
1200 mm	1320 mm	1250 mm
1400 mm	1520 mm	1450 mm
1600 mm	1720 mm	1650 mm
1800 mm	1920 mm	1850 mm





Tel: +351 21 556 5408
E-mail: contato@ractem.pt
www.ractem.pt

ESPAÑA | FRANCE | DEUTSCHLAND | ITALIA | PORTUGAL | ÖSTERREICH | BELGIQUE | NEDERLAND