

ESTANTE

**PICKING
PNEUS**



ractem

R A C K I N G S Y S T E M

ESTANTE PICKING PNEUS

- ✓ Prateleiras reguláveis cada **50 mm em altura**
- ✓ **Acabamento em pintura epóxi de grande resistência**
- ✓ Concebida para o armazenamento de pneus sem aros.

DIMENSÕES (mm)

ALTURA: 2000 | 2500 | 3000

COMPRIMENTO: 1500 | 1850

LARGURA: 400 | 500

CORES

RAL
5010

RAL
7035

RAL
2004

COMBINAÇÕES



AZUL | LARANJA



AZUL | CINZENTO



ARMAÇÃO

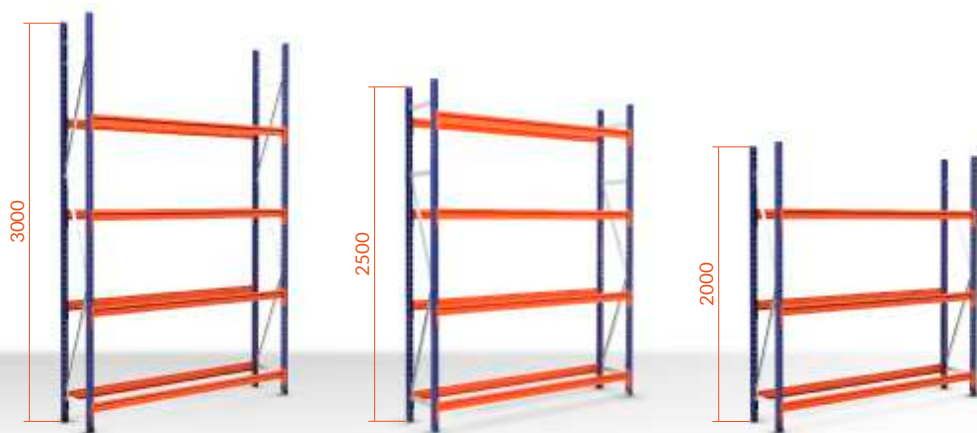
CADA ARMAÇÃO É COMPOSTO POR:

- 2 escoras con pintura epoxi de color azul.
- 2 pés metálicos em aço galvanizado.
- Horizontais (ver página 7).
- Diagonais (ver página 7).

DIMENSÕES (mm)

ALTURA: 2000 | 2500 | 3000

LARGURA: 400 | 500



ESTANTE PICKING PNEUS / ELEMENTOS ESTRUTURAIS

ARMAÇÃO ESCORAS

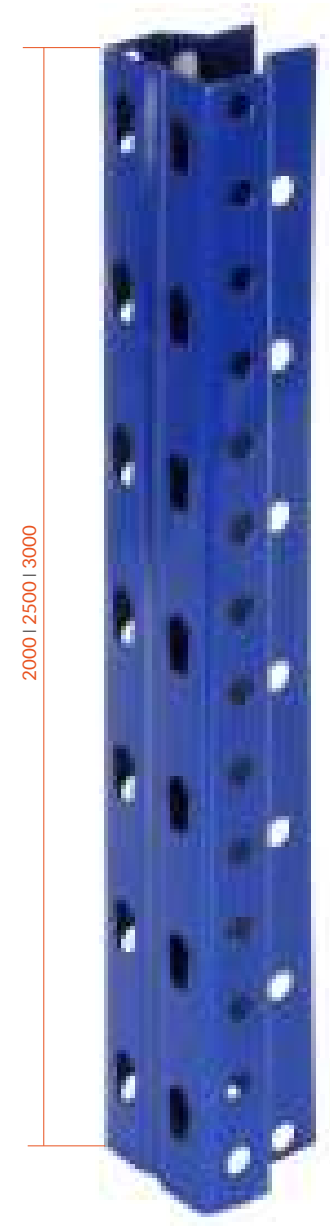
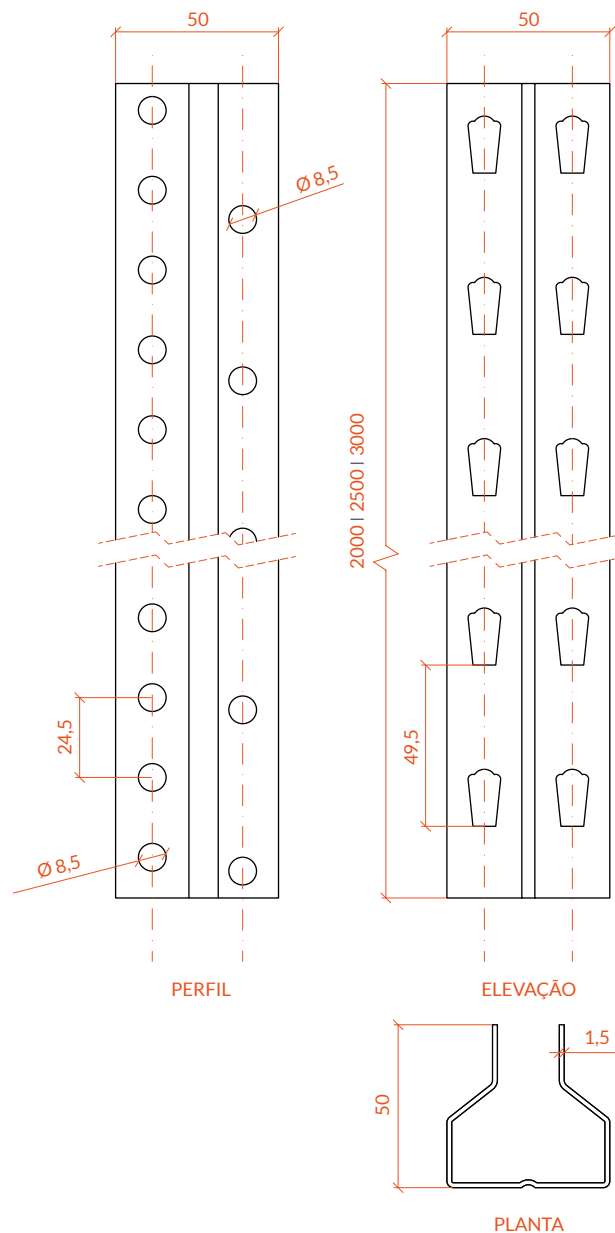
- Fabricadas em aço pintado com tinta em pó epóxi azul.
- Acabamento pintura epóxi de grande resistência.
- Prateleiras ajustável cada 50mm.

DIMENSÕES (mm)

ALTURA: 2000 | 2500 | 3000

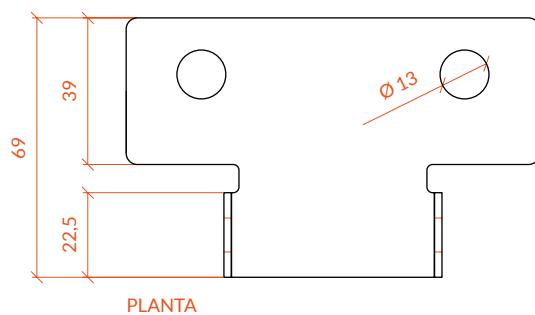
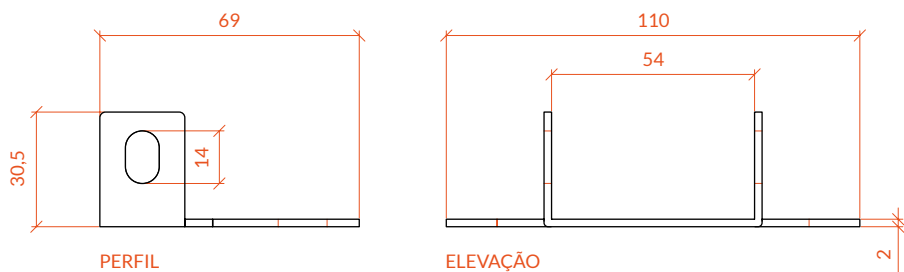
COR

RAL
5010



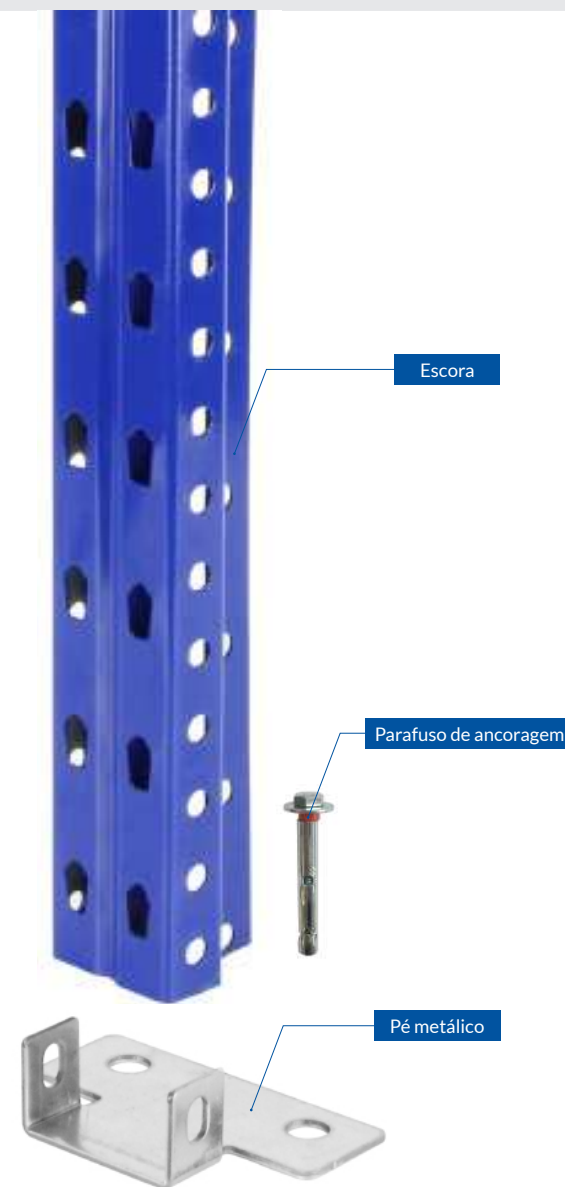
ARMAÇÃO PÉS METÁLICOS

- Fabricados em aço galvanizado de 2 mm de espessura.
- Opção de pés metálicos para ancoragem ao chão.
- Inclui um parafuso de ancoragem por pé.



COR

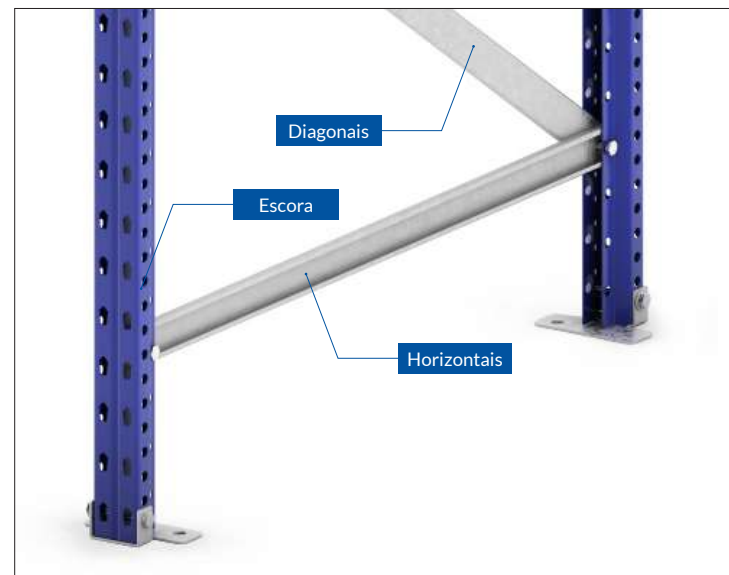
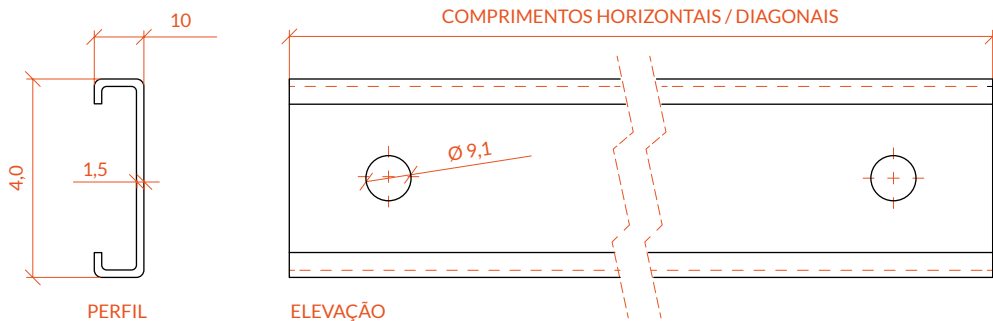
GALVA



Estantes < 4000 mm de altura: 1 parafuso de âncoragem é colocado em cada pé.
Estantes > 4000 mm de altura: 2 parafusos de âncoragem é colocado em cada pé.

ARMAÇÃO

HORIZONTAIS E DIAGONAIS



MEDIDAS DE HORIZONTAIS E DIAGONAIS

LARGURA ESTANTE (mm)	COMPRIMENTOS HORIZONTAIS	COMPRIMENTOS DIAGONAIS
400	362 mm	949 mm
500	462 mm	989 mm

COR

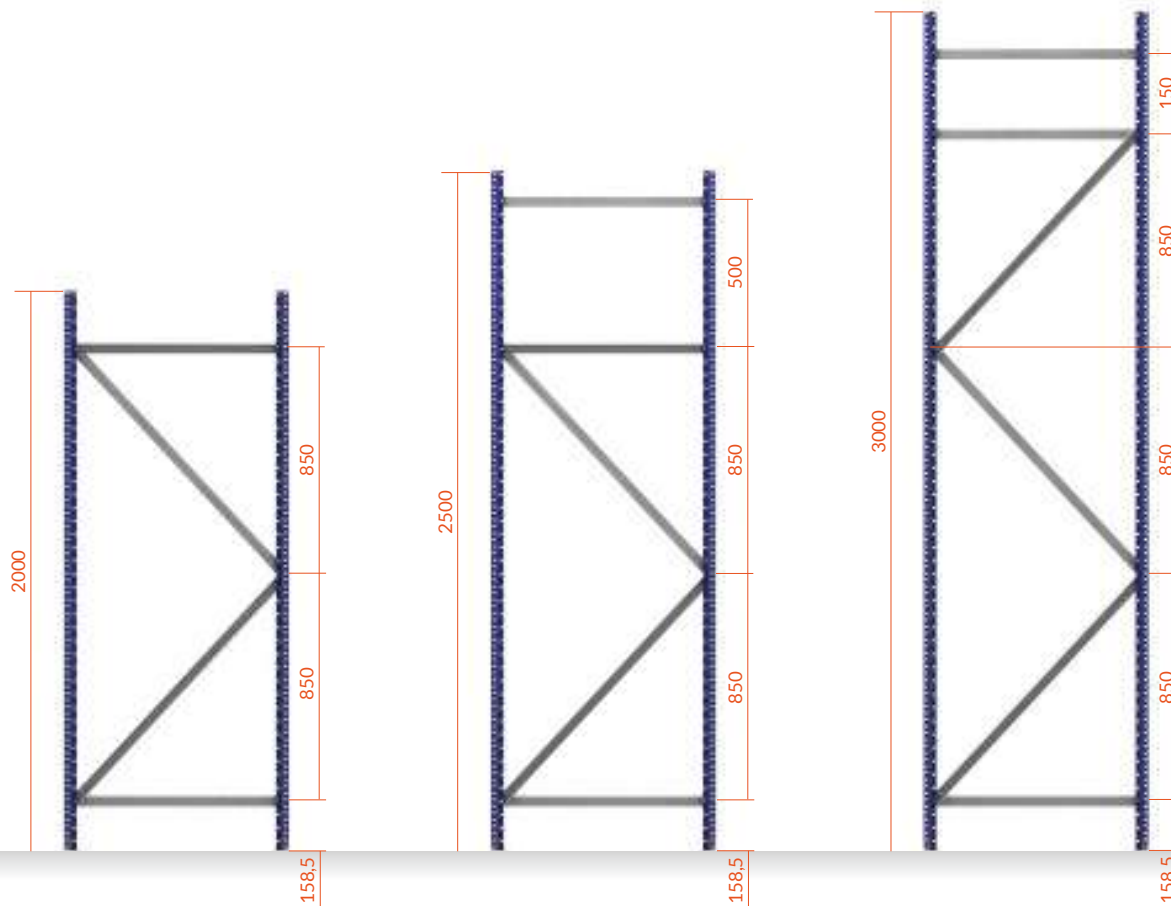
GALVA



ARMAÇÃO MONTAGEM

COMPONENTES DO ARMAÇÃO

ALTURA ESTANTE (mm)	2000	2500	3000
Escora	2	2	2
Pés metálicos	2	2	2
Parafusos m8x65	2	2	2
Manga espaçadora	2	4	4
Horizontais	2	3	3
Diagonais	2	2	3
Parafusos m8x45	5	7	8
Parafuso de ancoragem 8x65	2	2	2

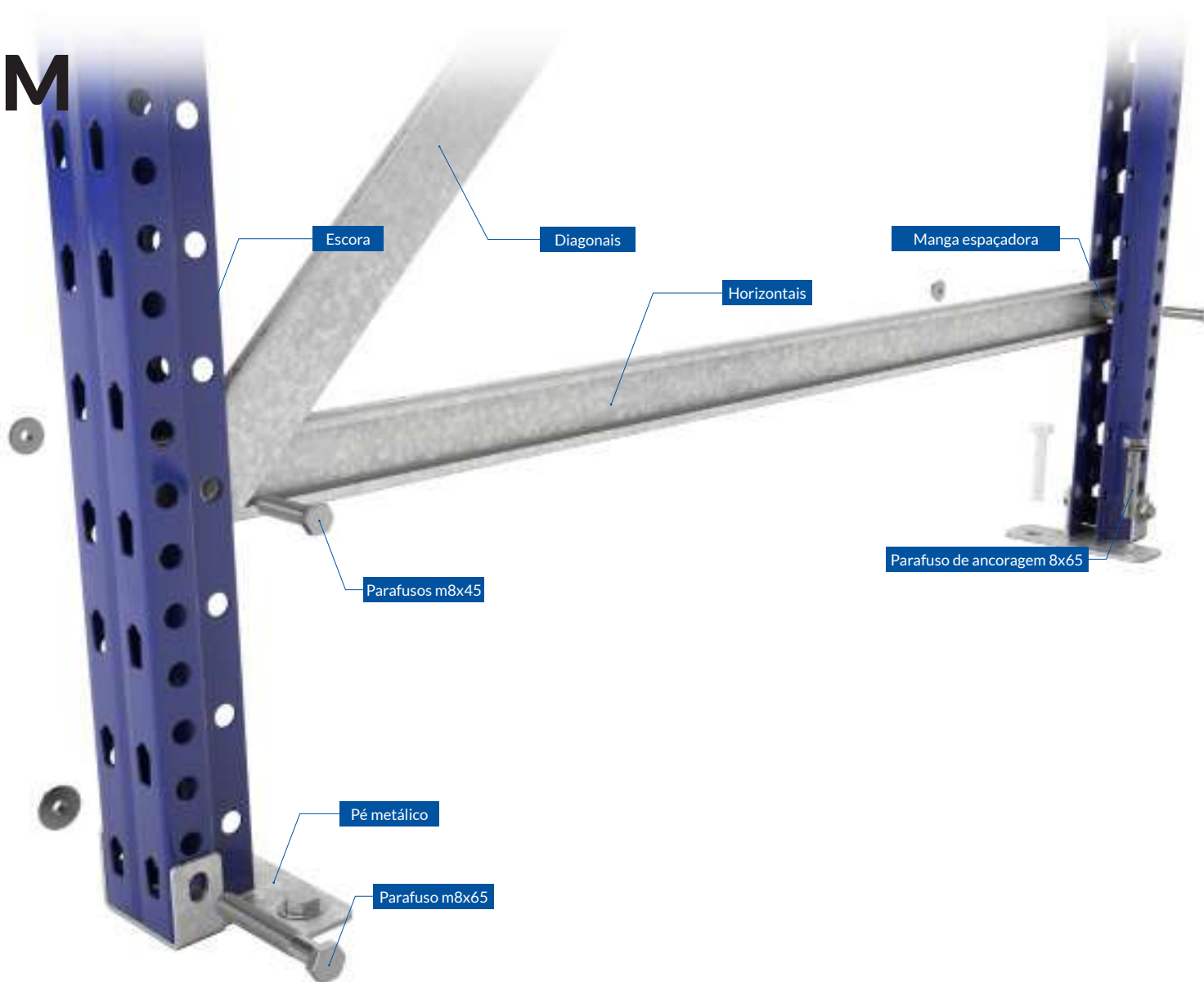


ARMAÇÃO

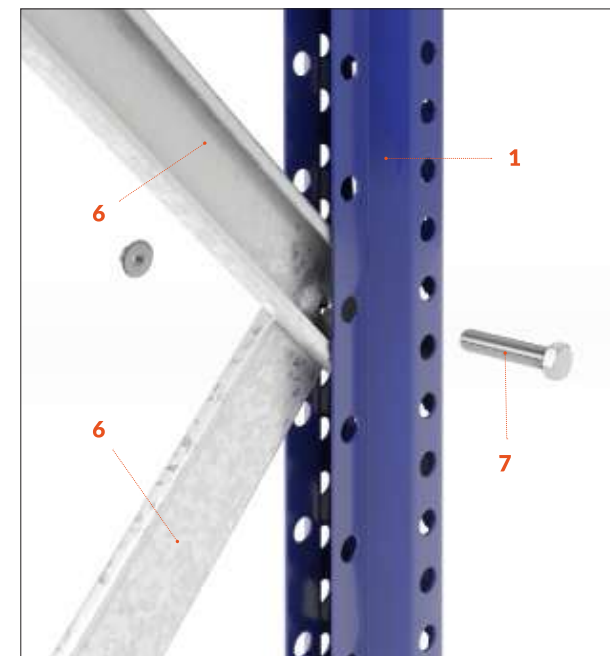
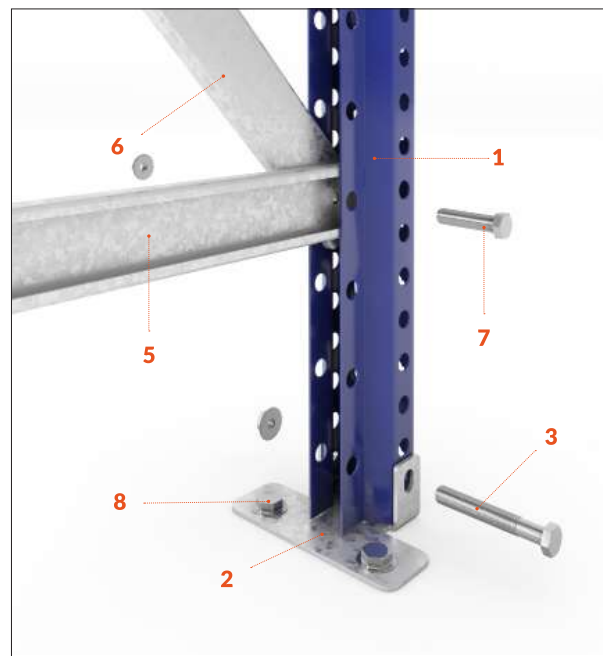
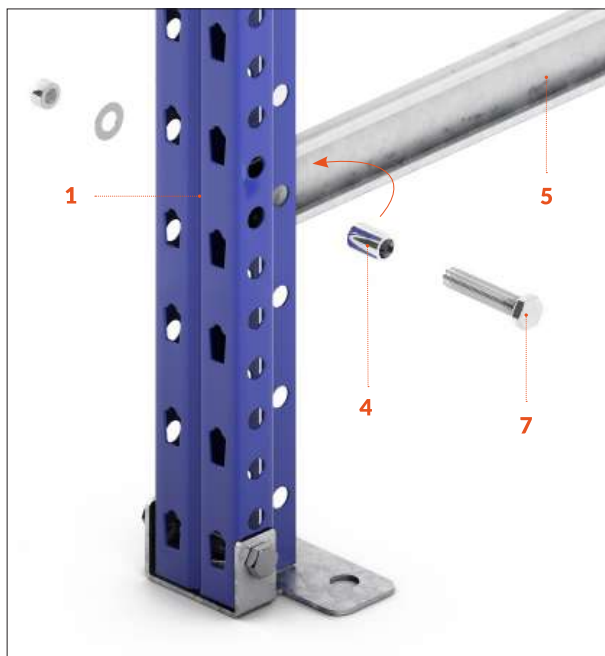
MONTAGEM

A imagem seguinte mostra o detalhe do início da montagem da armação.

As extremidades livres dos perfis horizontais (onde não há intersecções) são aparafusadas aos prumos e para evitar folgas entre a horizontal e o prumo, são utilizadas mangas espaçadoras, que são pequenos tubos metálicos que actuam como um batente entre a horizontal e o prumo.



ARMAÇÃO MONTAGEM



COMPONENTES

- | | |
|---------------------|-------------------------------|
| 1. Escora | 5. Horizontais |
| 2. Pé metálico | 6. Diagonais |
| 3. Parafusos m8x65 | 7. Parafusos m8x45 |
| 4. Manga espaçadora | 8. Parafuso de ancoragem 8x65 |

NÍVEIS DE CARGA

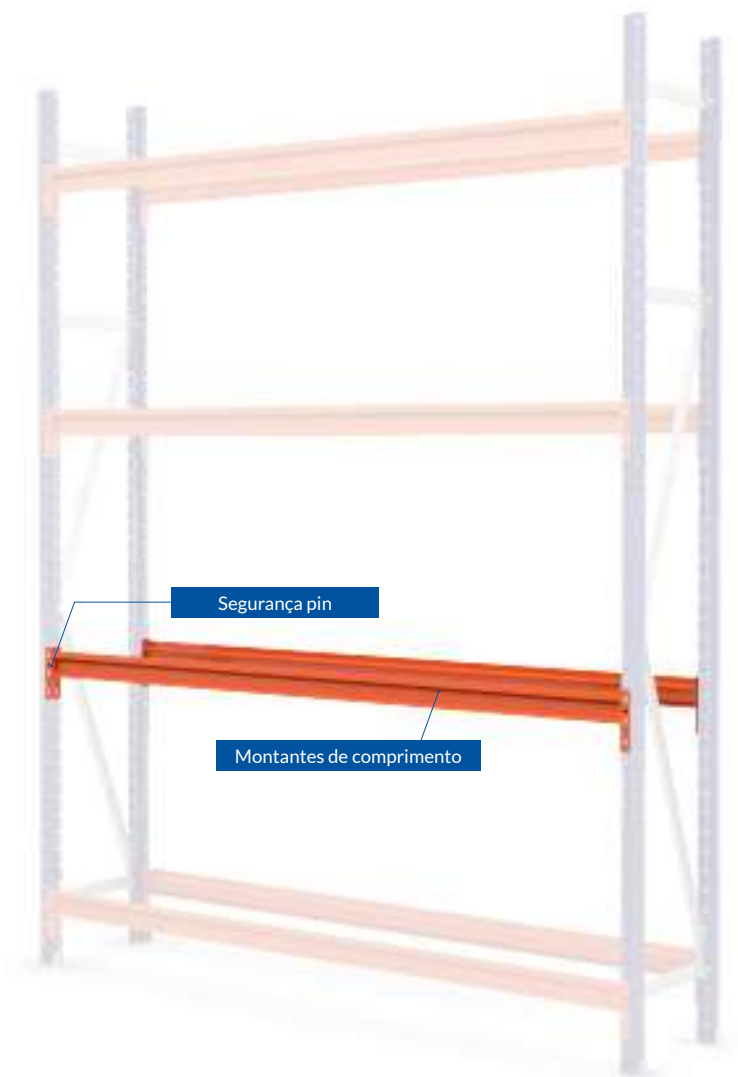
CADA NÍVEL DE CARGA É COMPOSTO POR:

- 2 montantes de comprimento.
- 4 pinos de segurança. (2 por montante).

DIMENSÕES (mm)

COMPRIMENTO: 1500 | 1850

LARGURA: 400 | 500



NÍVEIS DE CARGA

MONTANTES DE COMPRIMENTO

- Fabricados em aço pintado com tinta em pó epoxi laranja ou cinzenta.
- Montantes em forma de "Z".
- Inclui pinos de segurança.



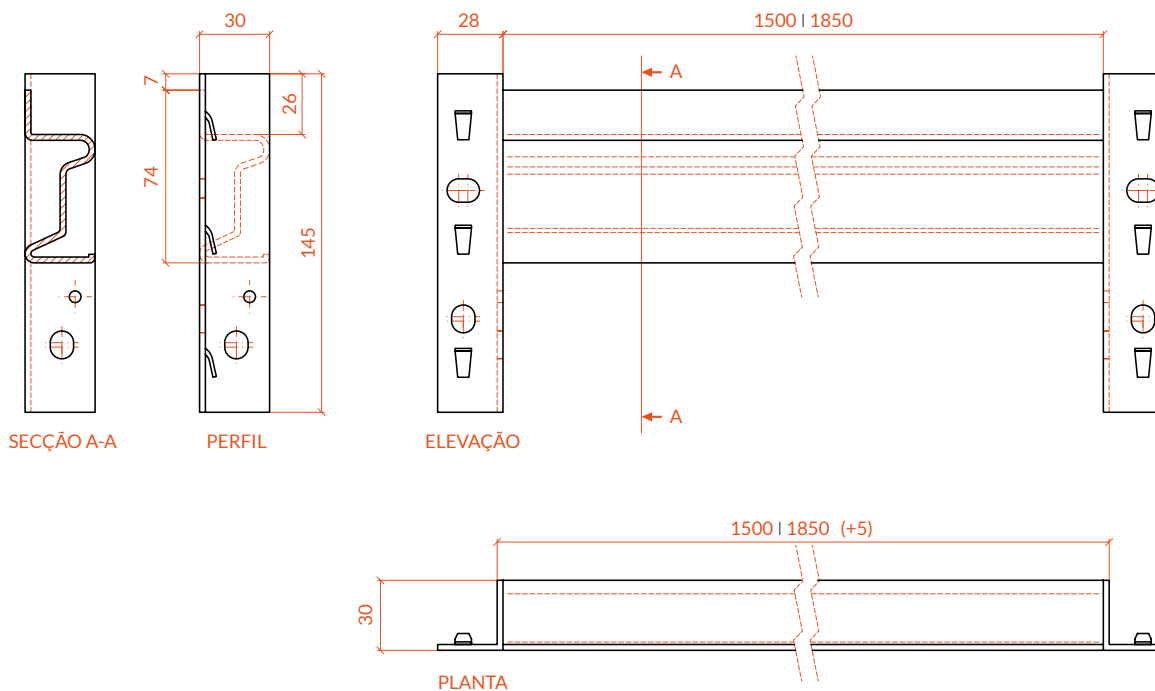
DIMENSÕES (mm)

COMPRIMENTO: 1500 | 1850

CORES

RAL
2004

RAL
7035



ESTANTE PICKING PNEUS

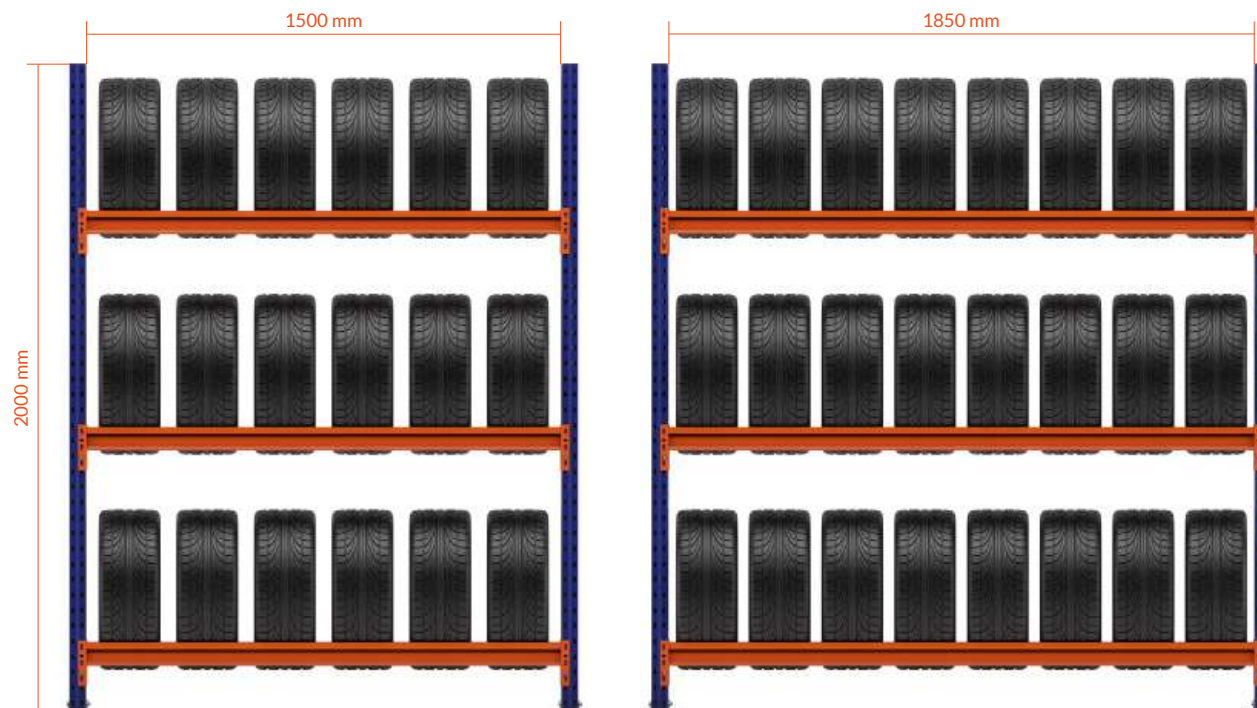
NÍVEIS DE CARGA

CAPACIDADE DE PNEUS

A estante Picking pneumáticos é especificamente concebida para o armazenamento de pneus em oficinas, armazéns e garagens.

PNEUS EN ESTANTES de 2000 mm altura

COMPRIMENTO DA ESTANTE (mm)	1500	1850
Comprimento do pneu	210 mm	210 mm
Número de níveis	3	3
Número de pneus por níveis	6 ud.	8 ud.
Número de pneus por módulo	18 ud.	24 ud.



MEDIDAS IMPORTANTES

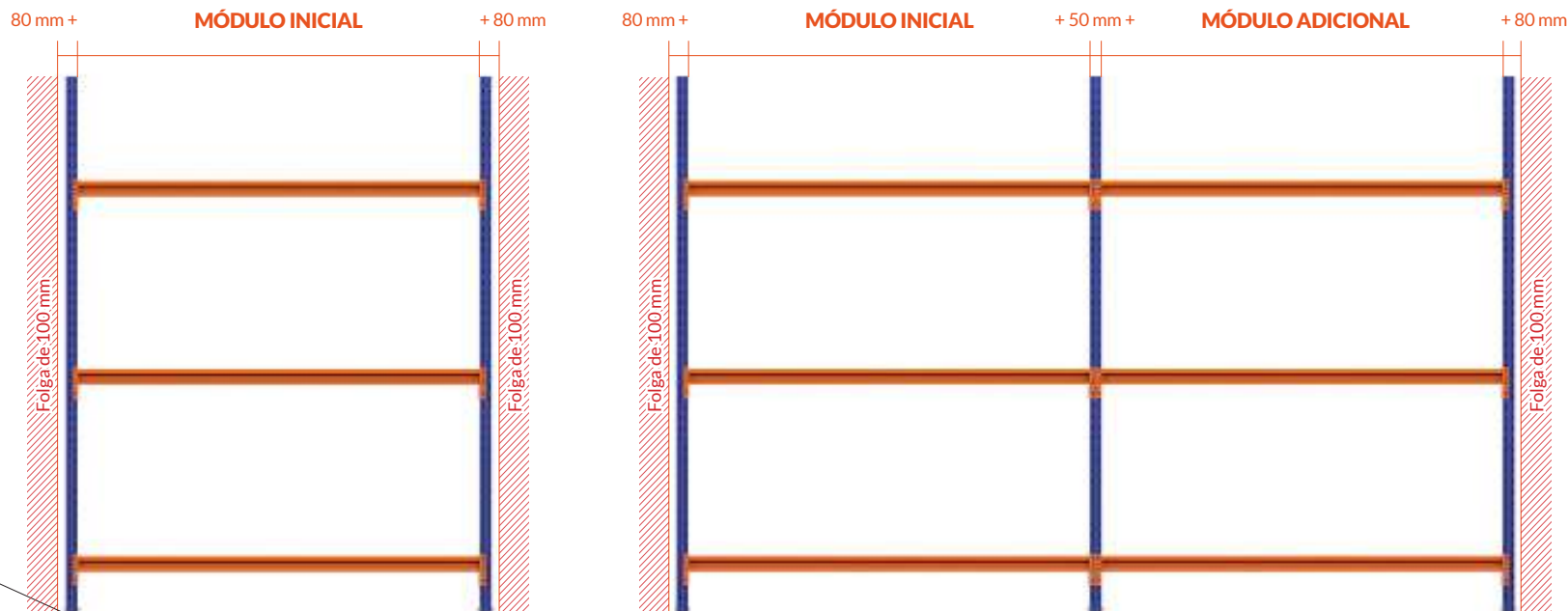
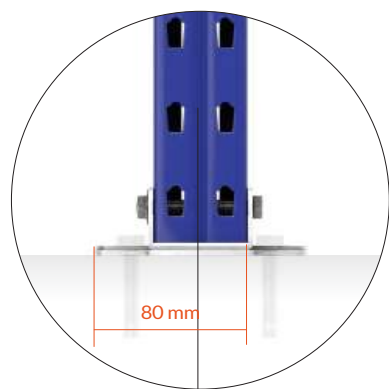
MÓDULO INICIAL: Comprimento nominal +160 mm.

MÓDULO ADICIONAL: Comprimento nominal + 50 mm.



É aconselhável deixar uma folga de 100 mm no início e no final do linear.

COMPRIMENTO NOMINAL	COMPRIMENTO TOTAL MÓDULO INICIAL	COMPRIMENTO TOTAL MÓDULO ADICIONAL
1500 mm	1660 mm	1550 mm
1850 mm	2010 mm	1900 mm





Tel: +351 21 556 5408
E-mail: contato@ractem.pt
www.ractem.pt

ESPAÑA | FRANCE | DEUTSCHLAND | ITALIA | PORTUGAL | ÖSTERREICH | BELGIQUE | NEDERLAND