

ESTANTE

**PICKING**

**ROUPA PENDURADA**

 **ractem**  
RACKING SYSTEM

# ESTANTE

# PICKING ROUPA PENDURADA

- ✓ Até 200 kg de carga por varão de cabide
- ✓ Varões de cabide reguláveis cada 50 mm em altura
- ✓ Pintura epóxi de grande resistência
- ✓ Específico para carregar peças de vestuário em cabides

## DIMENSÕES (mm)

**ALTURA:** 2000 | 2500 | 3000

**LARGURA:** 1500

**PROFUNDIDADE:** 600 | 800

## CORES

RAL  
2004

RAL  
5010

## COMBINAÇÕES



AZUL | LARANJA



ESTANTE PICKING ROUPA PENDURADA

# ARMAÇÃO

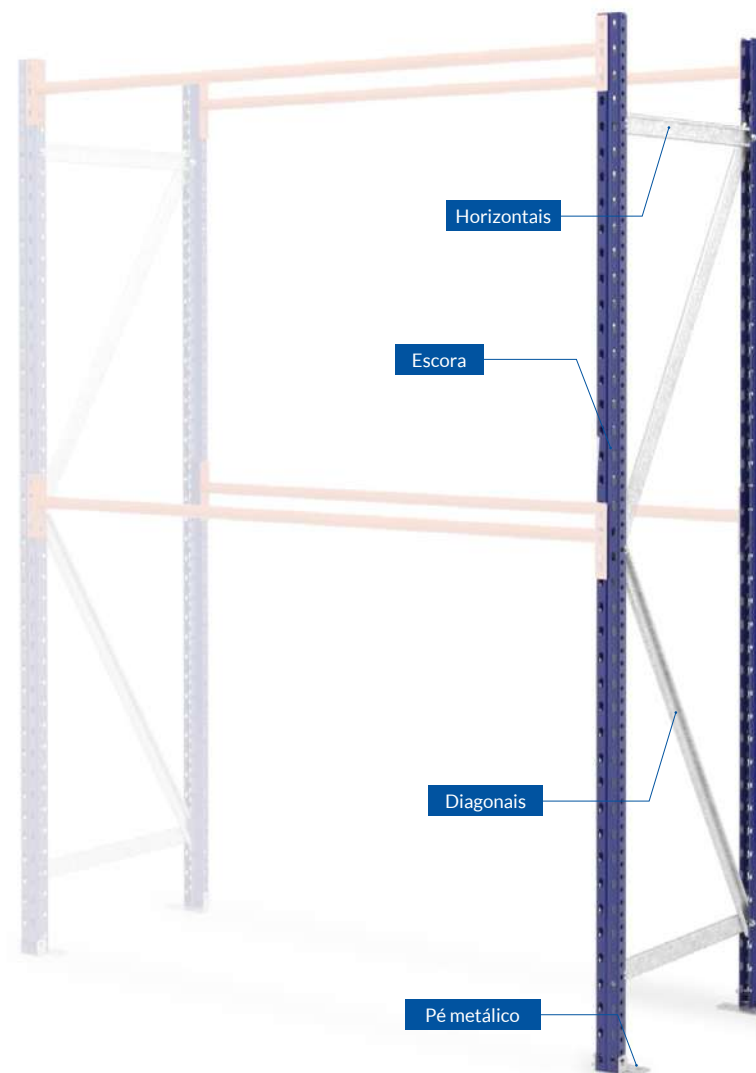
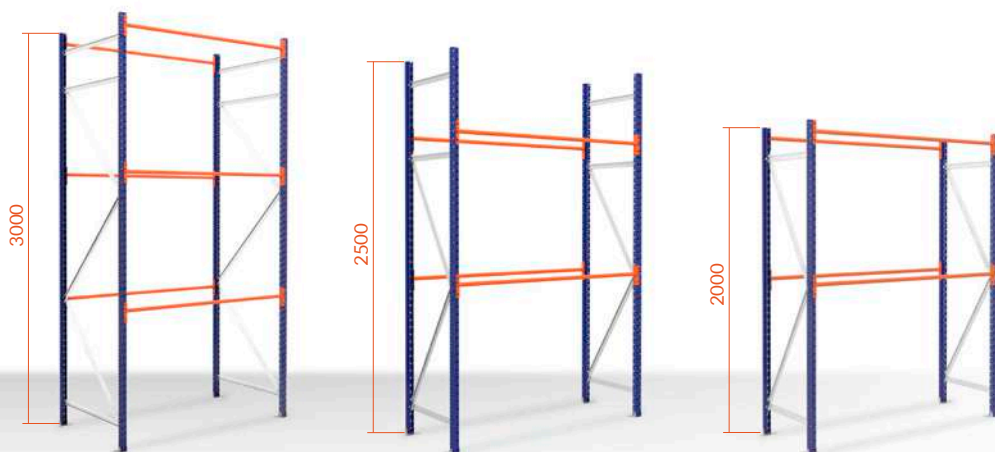
## CADA ARMAÇÃO É COMPOSTO POR:

- 2 escoras em pintura epóxi de grande resistência.
- 2 pés metálicos em aço galvanizado.
- Horizontais (consultar página 7).
- Diagonais (consultar página 7).

## DIMENSÕES (mm)

**ALTURA:** 2000 | 2500 | 3000

**PROFUNDIDADE:** 600 | 800



## ESTANTE PICKING ROUPA PENDURADA / ELEMENTOS ESTRUTURAIS

### ARMAÇÃO ESCORAS

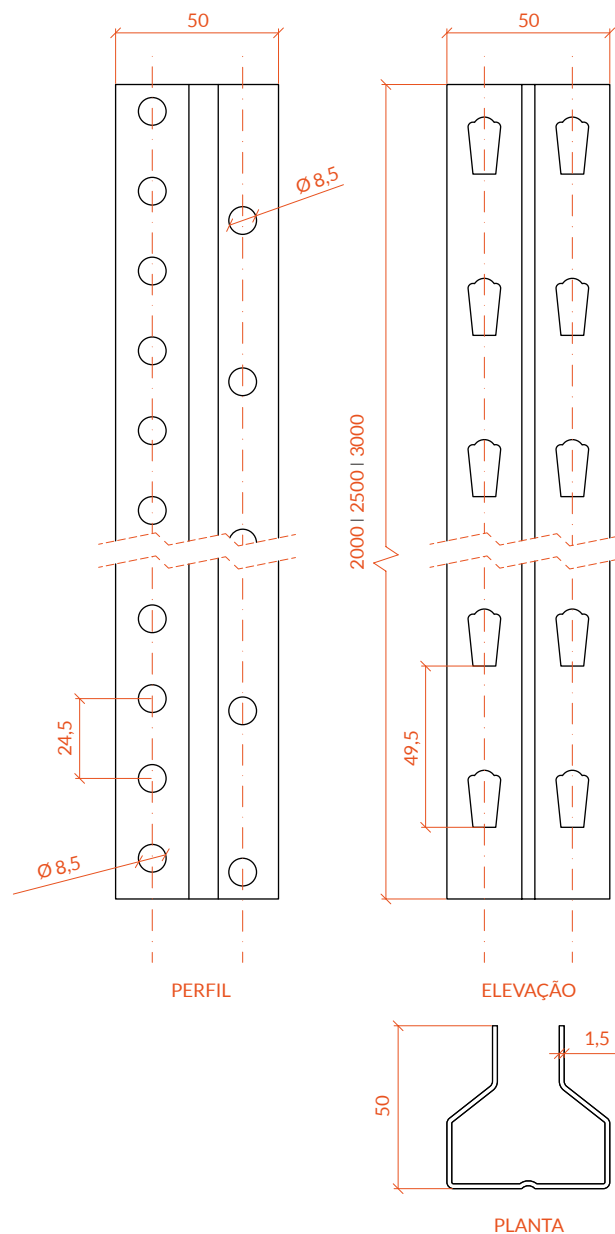
- Fabricados em aço e pintado com pintura em pó epoxi de cor azul.
- Varões de cabide reguláveis cada 50 mm em altura

**DIMENSIONES** (mm)

**ALTURA:** 2000 | 2500 | 3000

**COR**

RAL  
5010

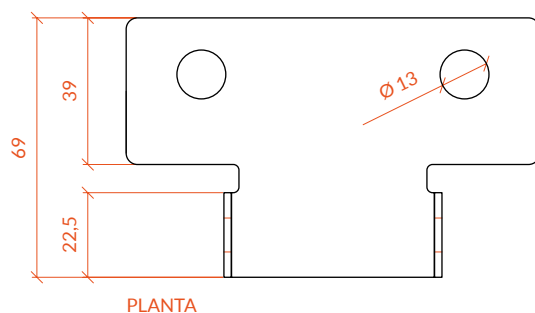
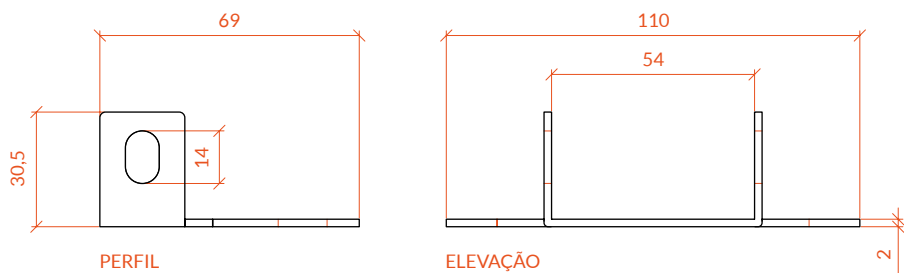


## ESTANTE PICKING ROUPA PENDURADA / ELEMENTOS ESTRUTURAIS

### ARMAÇÃO

# PÉ METÁLICO

- Fabricados em aço galvanizado de 2 mm de espessura.
- Dá a possibilidade de ancorar a estante ao chão proporcionando a máxima segurança à instalação.
- Inclui um parafuso de ancoragem por pé.



COR

GALVA

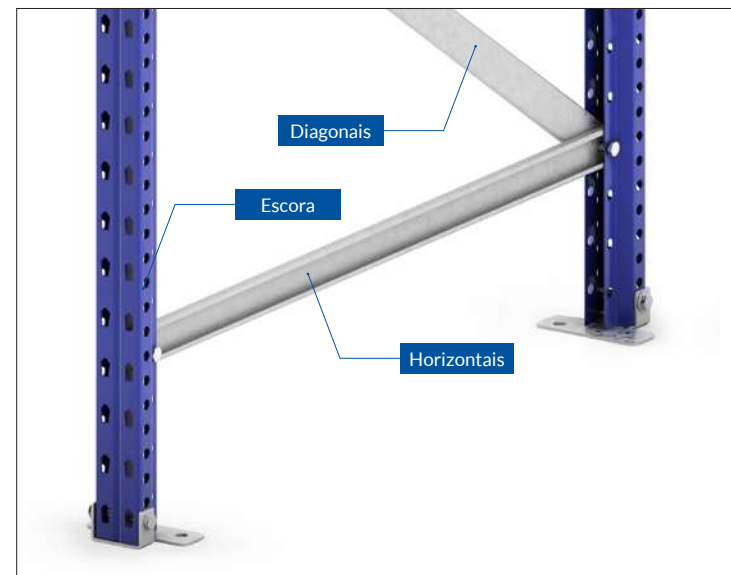
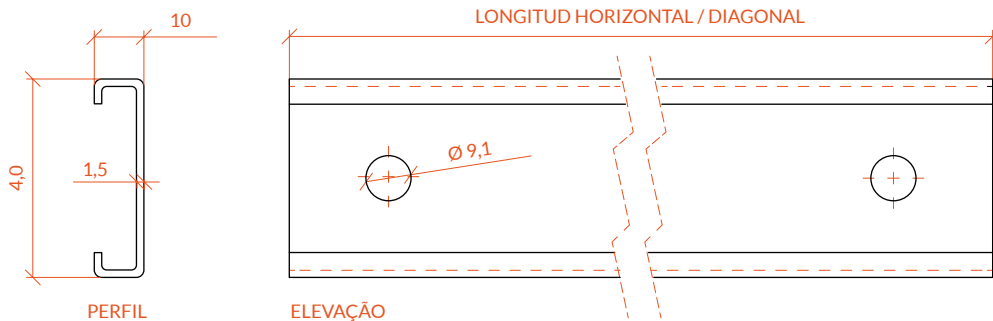


Estantes < 4000 mm de altura, 1 parafuso de âncora é colocado em cada pé.  
Estantes > 4000 mm de altura, 2 parafusos de âncora é colocado em cada pé.



ARMAÇÃO

# HORIZONTALAIS Y DIAGONAIS



## MEDIDAS DE HORIZONTAIS Y DIAGONAIS

PROFUNDIDADE ESTANTE (mm)	COMPRIMENTOS HORIZONTAIS	COMPRIMENTOS DIAGONAIS
600	562 mm	1037 mm
800	762 mm	1155 mm

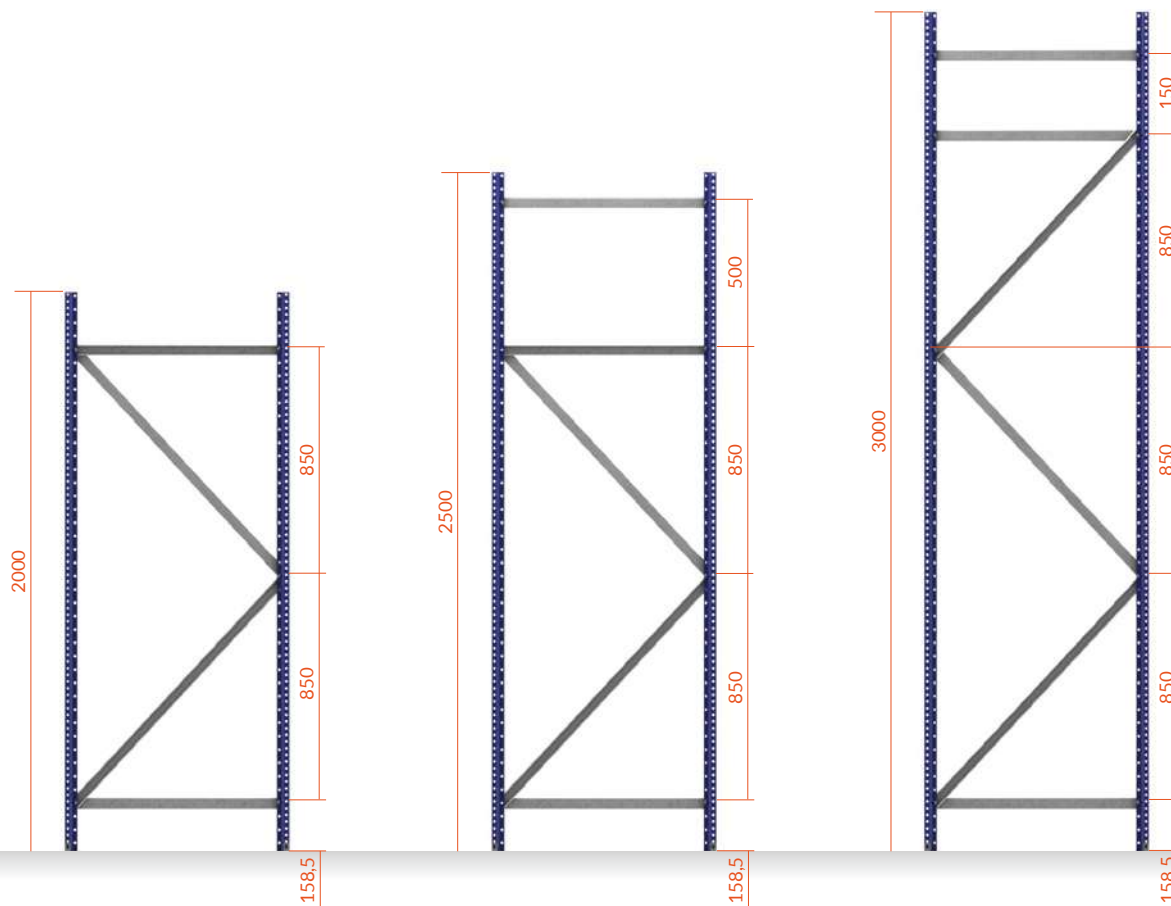
## COR



# ARMAÇÃO MONTAGEM

## COMPONENTES DA ARMAÇÃO

ALTURA ESTANTE (mm)	2000	2500	3000
Escora	2	2	2
Pé metálico	2	2	2
Parafusos m8x65	2	2	2
Manga espaçadora	2	4	4
Horizontais	2	3	3
Diagonais	2	2	3
Parafusos m8x45	5	7	8
Parafuso de ancoragem 8x65	2	2	2

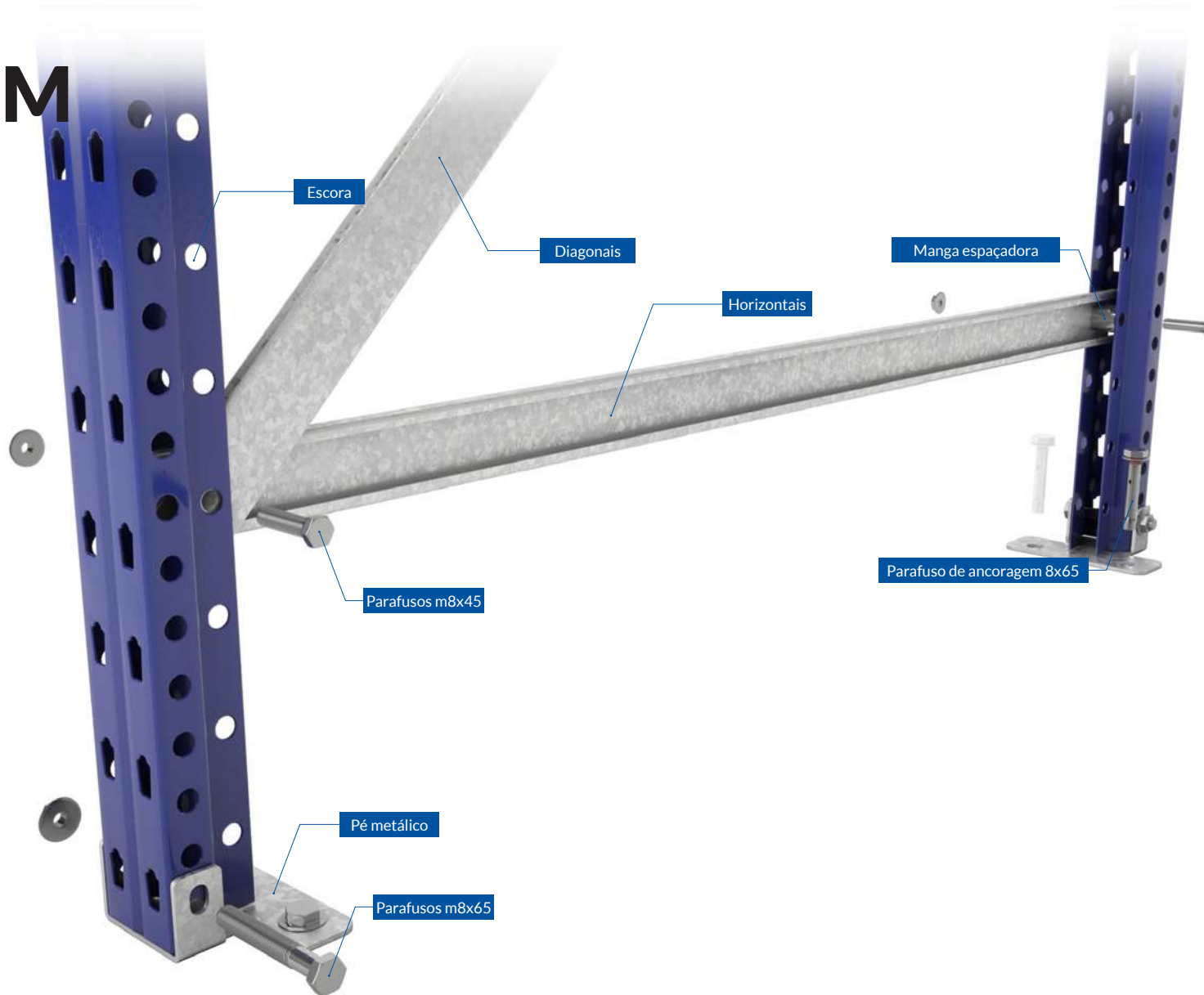


### ARMAÇÃO

# MONTAGEM

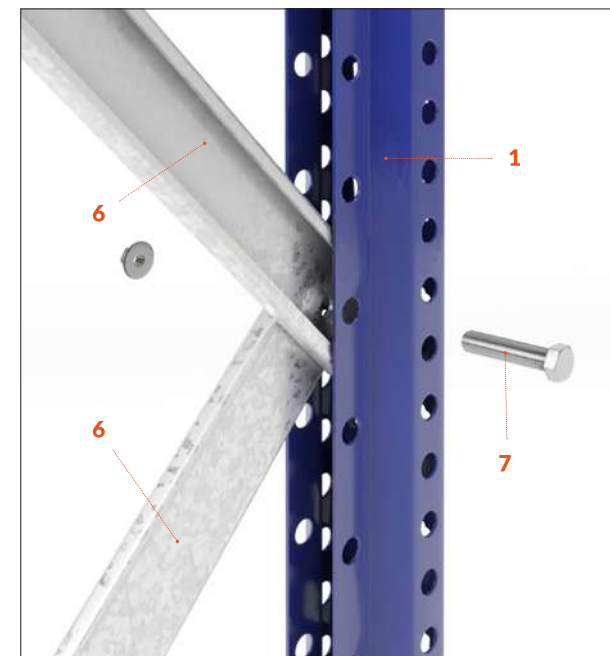
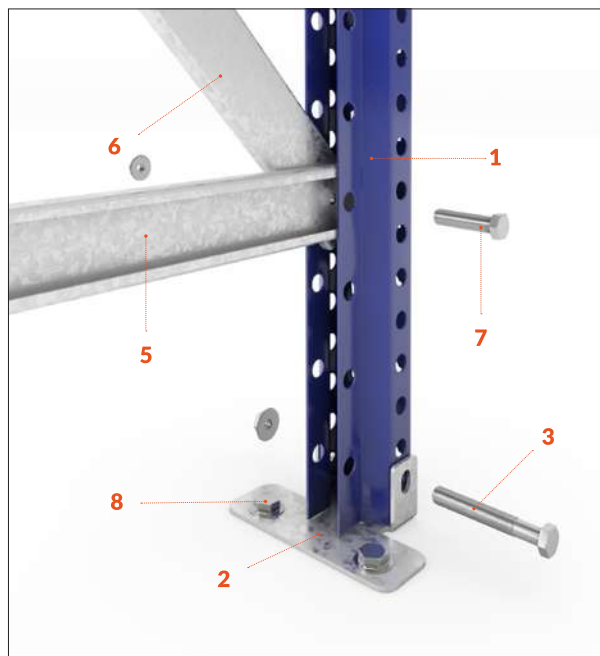
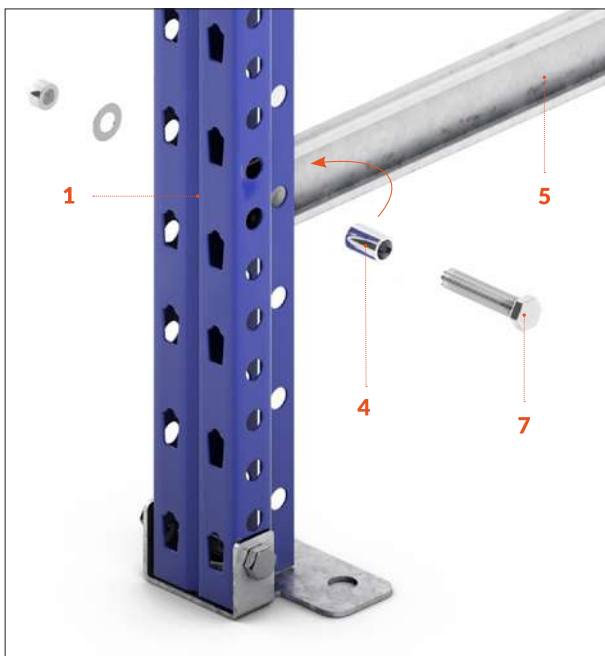
A imagem seguinte mostra o detalhe do início da montagem da armação.

As extremidades livres dos perfis horizontais (onde não há intersecções) são aparafusadas aos prumos e para evitar folgas entre a horizontal e o prumo, são utilizadas mangas espaçadoras, que são pequenos tubos metálicos que actuam como um batente entre a horizontal e o prumo.





## ARMAÇÃO MONTAGEM



### COMPONENTES

- |                     |                               |
|---------------------|-------------------------------|
| 1. Escora           | 5. Horizontais                |
| 2. Pé metálico      | 6. Diagonais                  |
| 3. Parafusos m8x65  | 7. Parafusos m8x45            |
| 4. Manga espaçadora | 8. Parafuso de ancoragem 8x65 |

# NÍVEIS DE CARGA

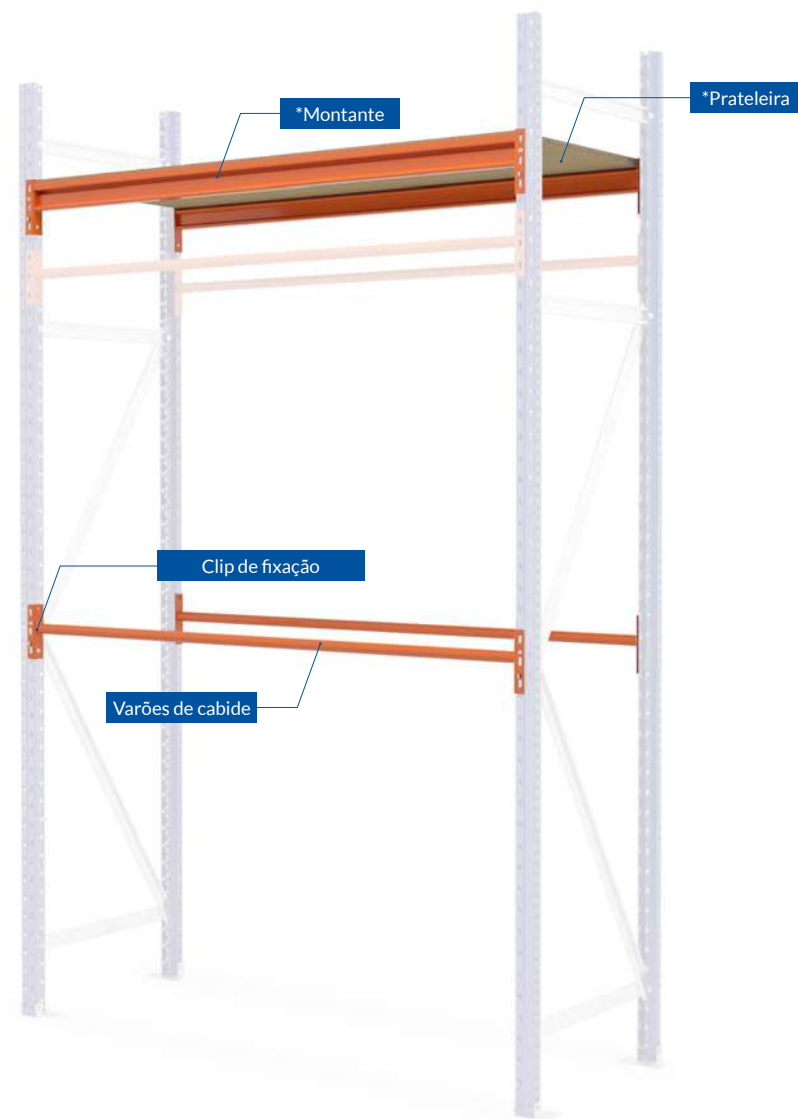
CADA NÍVEL DE CARGA É COMPOSTO POR:

- 2 varões de cabide.
- 4 pinos de segurança ( 2 por varão de cabide).

**DIMENSÕES** (mm)

**LARGURA:** 1500

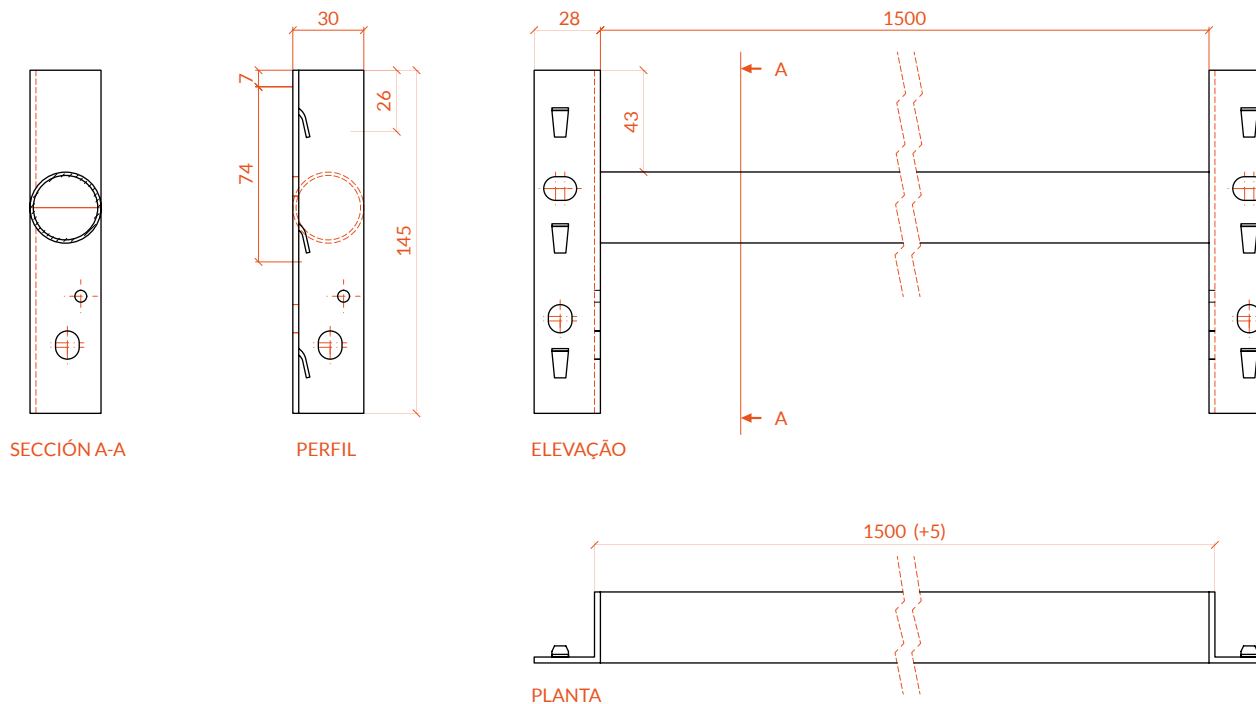
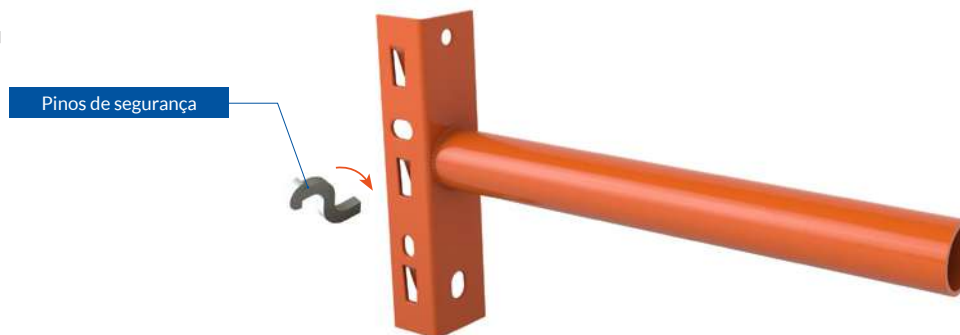
**PROFUNDIDADE:** 600 | 800



NÍVEL DE CARGA

# VARÕES DE CABIDE

- Fabricada em aço
- Inclui pinos de segurança.
- Recomenda-se o uso do martelo de borracha para fixar as montantes às escoras.



DIMENSÕES (mm)

COMPRIMENTOS: 1500

COR

RAL  
2004

## ESTANTE PICKING ROUPA PENDURADA

# MEDIDAS A TOMAR EM CONSIDERAÇÃO

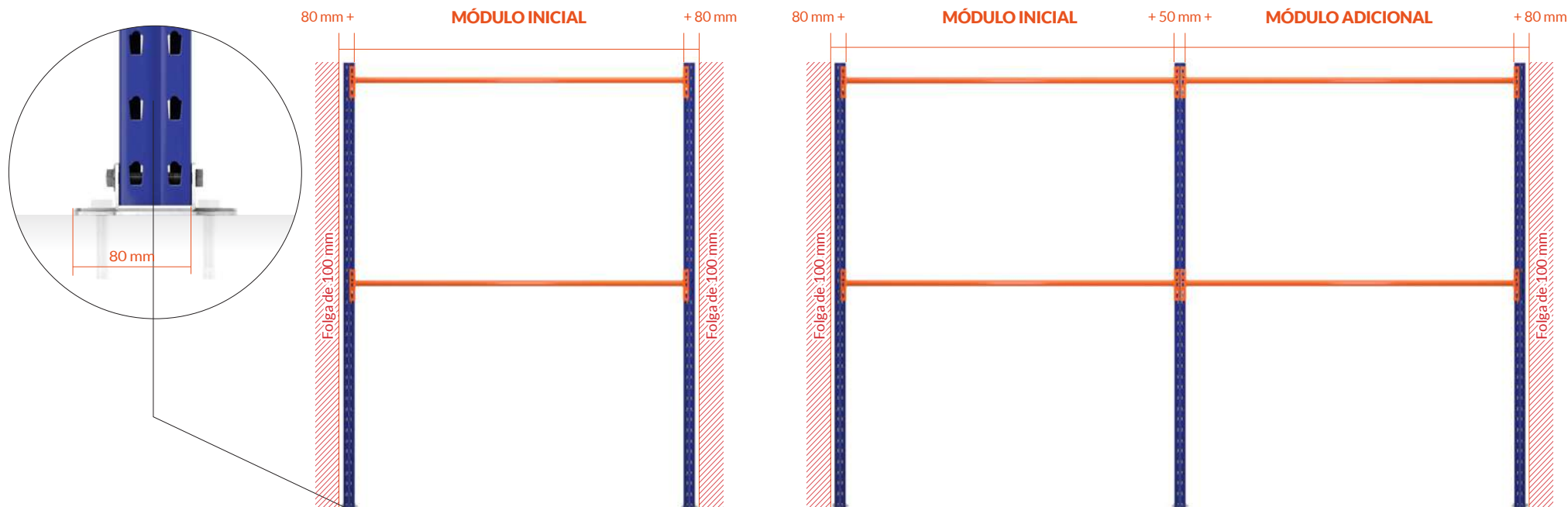
**MÓDULO INICIAL:** Largura nominal + 160 mm.

**MÓDULO ADICIONAL:** Largura nominal + 50 mm.

É aconselhável deixar uma folga de 100 mm no início e no final do linear.



LARGURA NOMINAL	LARGURA TOTAL MÓDULO INICIAL	LARGURA TOTAL MÓDULO ADICIONAL
1500 mm	1660 mm	1550 mm





**ractem**  
RACKING SYSTEM

Tel: +351 21 556 5408  
E-mail: [contato@ractem.pt](mailto:contato@ractem.pt)  
[www.ractem.pt](http://www.ractem.pt)

ESPAÑA | FRANCE | DEUTSCHLAND | ITALIA | PORTUGAL | ÖSTERREICH | BELGIQUE | NEDERLAND